

Valvola di intercettazione STRÖMAX-AGF

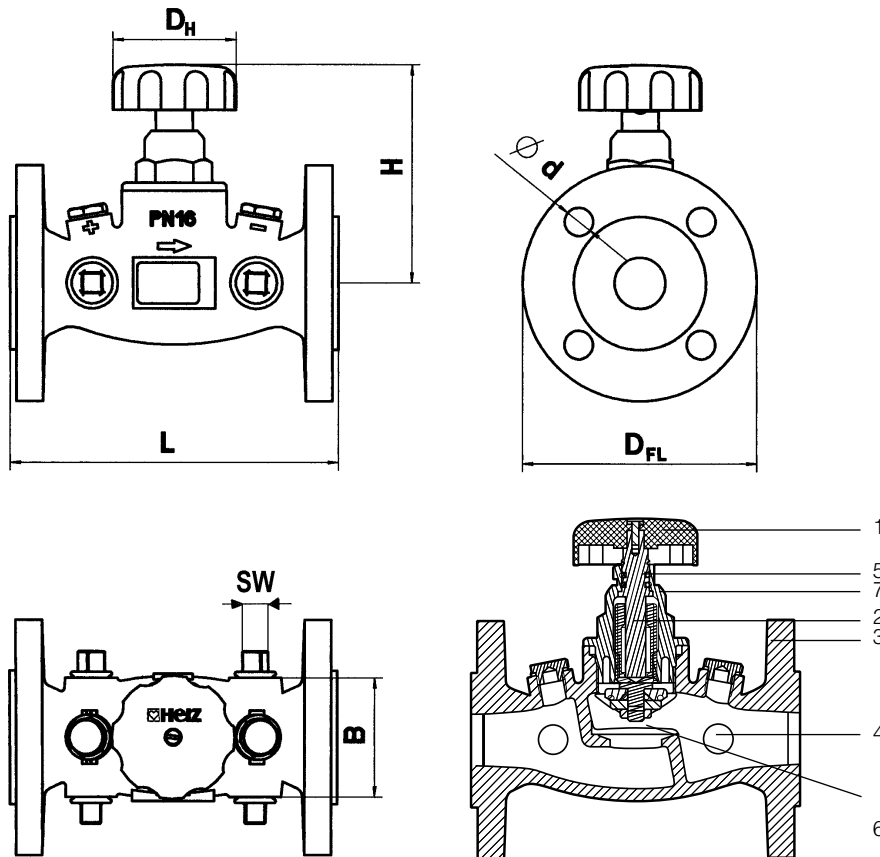
Scheda tecnica per

4218 AGF

edizione 0207

Valvola di intercettazione a sede diritta, versione flangiata

**4218 AGF
STRÖMAX-AGF
con possibilità di
scarico**



- 1 volantino
- 2 vitone della valvola
- 3 corpo della valvola in ghisa GJL 250
- 4 tappo da 3/8 per scarico
- 5 guarnizione del vitone
- 6 sede della valvola
- 7 gruppo otturatore

Codici 4218 AGF	DN	L	H	B	D _H	D _{FL}	D	d	Dado quadro SW
1 4218 53	25	160	110	58	70	115	25	14	10
1 4218 54	32	180	110	64	70	140	30	19	10
1 4218 55	40	200	110	72	70	150	40	19	10
1 4218 56	50	230	135	90	95	165	50	19	10
1 4218 57	65	290	145	112	95	185	65	19	10
1 4218 58	80	310	145	116	95	200	80	19	10

**Dimensioni in mm
Codici**

4218 GF Valvola di intercettazione STRÖMAX-AGF con possibilità di scarico DN 25 - 80
a sede diritta, corpo in ghisa GJL 250 conforme EN 1561, flangia conforme EN 1092, PN 16; verniciata in blu. Gruppo otturatore in ottone avvitato, vitone che non si solleva, tenuta del vitone tramite doppio O-ring.
Quattro fori per i rubinetti di scarico sono chiusi con tappi a vite da 3/8.

**Versione
4218 AGF**

Ci riserviamo eventuali modifiche di adeguamento al progresso tecnico

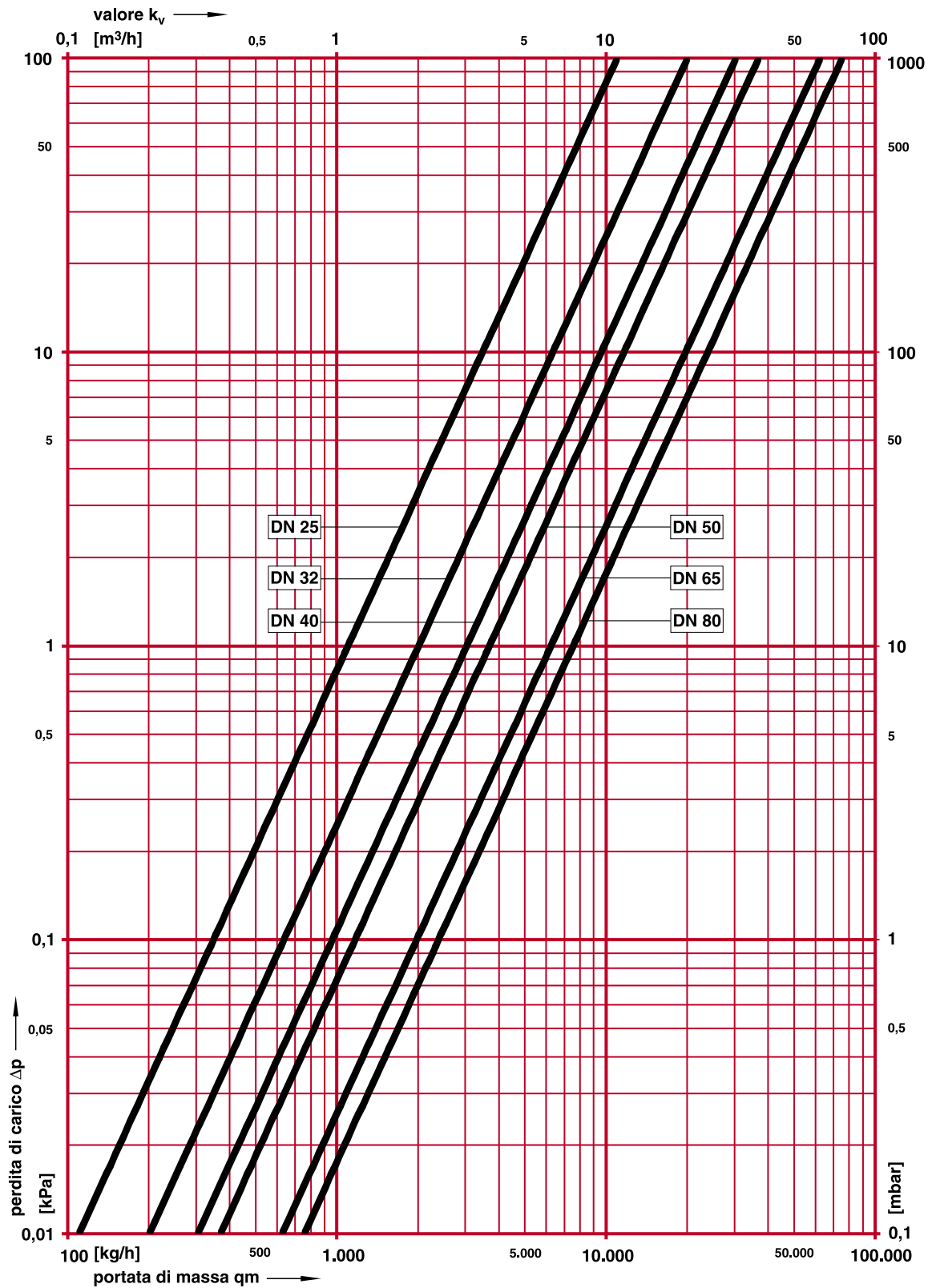
4218 GMF DN 25-80	STRÖMAX-GMF valvola di bilanciamento in versione flangiata con valvole di misurazione; quattro fori per rubinetti di scarico	Altre versioni																					
4007 F DN 25-50	Regolatore della pressione differenziale in versione flangiata, da 50 a 300 mbar; quattro fori per rubinetti di scarico																						
4217 GM DN 15-80 filettata femmina 4417 GM DN 15-50 filettata maschio	Valvola di bilanciamento STRÖMAX-GM con valvole di misurazione, a sede diritta																						
4217 GR DN 15 - 80	Valvola di bilanciamento STRÖMAX-GR senza valvole di misurazione, a sede diritta, filettata femmina																						
4215 G DN 15-80 filettata femmina 4415 G DN 15-50 filettata maschio	Valvola di intercettazione STRÖMAX-G a sede diritta																						
4215 AG DN 15-80 filettata femmina 4415 AG DN 15-50 filettata maschio	Valvola di intercettazione STRÖMAX-AG a sede diritta, con due fori per rubinetti di scarico																						
4007 DN 15-50 filettata femmina 4207 DN 15-50 filettata maschio	Regolatore della pressione differenziale, da 50 a 500 mbar, con due fori per rubinetti di scarico																						
Filetto da 3/8 (DN 10)		Dimensioni del foro per lo scarico																					
1 0276 00 Valvola di scarico con rubinetto e attacco portagomma orientabile, finitura gialla; l'attacco portagomma 1 6206 01 deve essere ordinato separatamente.		Rubinetti di scarico																					
Intercettazione sicura di tubazioni in impianti di riscaldamento e raffreddamento, in sezioni, in scambiatori di calore, in registri di messa a punto per riscaldamento e raffreddamento.		Applicazione																					
Temperatura d'esercizio massima: 130 °C: fino DN32 - 110 °C: da DN40 a DN 80 Pressione d'esercizio massima: 16 bar Qualità dell'acqua calda conforme alla norma ÖNORM H 5195 e alla direttiva VDI 2035.		Dati d'esercizio																					
Corpo della valvola Gruppo otturatore O-ring	ghisa GJL 250 conforme a EN 1561 ottone EPDM	Materiali																					
<p>Direzione del flusso Nella fase di montaggio la direzione del flusso deve corrispondere alla freccia posta sul corpo.</p> <p>Posizione di montaggio Il vitone della valvola che non si solleva, montato perpendicolarmente all'asse della valvola, permette un'installazione in qualsiasi posizione garantendo accessibilità e semplicità d'uso della valvola.</p> <p>Tenuta del vitone La tenuta del vitone tramite doppio O-ring elastico garantisce una tenuta sicura ed una scorrevolezza della valvola duratura.</p> <p>Guarnizione della sede Guarnizione morbida sempre elastica, resistente alle temperature e alla corrosione, con forze di chiusura ridotte.</p>		Particolarità costruttive																					
Il corpo delle valvole STRÖMAX-GMF, STRÖMAX-AGF e del regolatore della pressione differenziale 4007 F hanno le stesse dimensioni; i gruppi otturatori hanno le stesse dimensioni dei rispettivi manicotti e dei modelli AG.		Dimensioni																					
1 0276 00 Valvola di scarico da 3/8 con rubinetto e attacco portagomma orientabile 1 6206 01 Attacco portagomma		Accessori																					
1 0272 09 Tappo a vite da 1/4 1 0273 00 Tappo a vite da 3/8 1 6517 00 DN 25 - 80 volantino per STRÖMAX-AGF 1 6387 53 DN 25 gruppo otturatore completo per STRÖMAX-AGF 1 6387 54 DN 32 gruppo otturatore completo per STRÖMAX-AGF 1 6387 55 DN 40 gruppo otturatore completo per STRÖMAX-AGF 1 6387 56 DN 50 gruppo otturatore completo per STRÖMAX-AGF 1 6387 57 DN 65 gruppo otturatore completo per STRÖMAX-AGF 1 6387 58 DN 80 gruppo otturatore completo per STRÖMAX-AGF																							
<table border="1"> <thead> <tr> <th>Codici 4218 AGF</th> <th>DN</th> <th>STRÖMAX-4218 AGF</th> </tr> </thead> <tbody> <tr> <td>1 4218 53</td> <td>25</td> <td>11,0</td> </tr> <tr> <td>1 4218 54</td> <td>32</td> <td>20,1</td> </tr> <tr> <td>1 4218 55</td> <td>40</td> <td>30,4</td> </tr> <tr> <td>1 4218 56</td> <td>50</td> <td>36,9</td> </tr> <tr> <td>1 4218 57</td> <td>65</td> <td>62,5</td> </tr> <tr> <td>1 4218 58</td> <td>80</td> <td>75,5</td> </tr> </tbody> </table>		Codici 4218 AGF	DN	STRÖMAX-4218 AGF	1 4218 53	25	11,0	1 4218 54	32	20,1	1 4218 55	40	30,4	1 4218 56	50	36,9	1 4218 57	65	62,5	1 4218 58	80	75,5	Valori kvs
Codici 4218 AGF	DN	STRÖMAX-4218 AGF																					
1 4218 53	25	11,0																					
1 4218 54	32	20,1																					
1 4218 55	40	30,4																					
1 4218 56	50	36,9																					
1 4218 57	65	62,5																					
1 4218 58	80	75,5																					

Diagramma HERZ

STRÖMAX - AGF

Art. No. 1 **4218 53** - 1 **4218 58**

DN 25 - 80



modifiche riservate