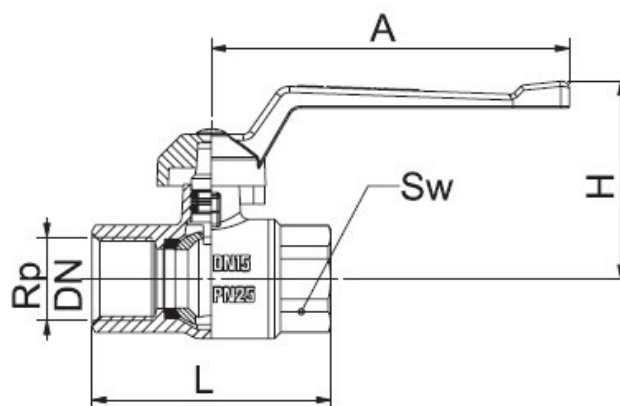


HERZ Valvole a sfera per acqua potabile con maniglia in alluminio verde

Scheda Tecnica 2 2100 – Edizione 1116

Dimensioni in mm



Codice	Dim.	DN	Rp	L	H	A	SW
2 2100 01	½	15	½	60	50	90	25
2 2100 02	¾	20	¾	68	52	90	31
2 2100 03	1	25	1	81	72	135	39
2 2100 04	1 ¼	32	1 ¼	95	75	135	48
2 2100 05	1 ½	40	1 ½	106	90	180	55
2 2100 06	2	50	2	127	97	180	68

Materiali

Corpo	ottone dezincificato CR conforme alla EN 12420 (resistente alla corrosione)
Sfera	ottone cromato liscio, a passaggio totale
Guarnizione sfera	PTFE
Guarnizione vitone	EPDM 70 ShA
Leva	Alluminio colore verde
Filettatura	filetto femmina secondo ISO228

Dati di funzionamento

Pressione massima	25 bar
Temperatura massima	85 °C

Campo di applicazione

Per uso in sistemi di trasporto acqua potabile dove sia richiesta una lunga durata nel tempo. L'assenza di punti morti di ristagno dell'acqua sia nella valvola che nella sfera la rende idonea al trasporto di fluidi per l'uso umano.

Installazione e manutenzione

Herz consiglia l'uso di pasta sigillante o nastro in teflon per la corretta tenuta tra valvola e tubo. Si consiglia di azionare la valvola almeno un 2 volte all'anno.