

# Valvole a sfera con termometro integrato

Scheda tecnica per  
**220x**  
 edizione  
 0711

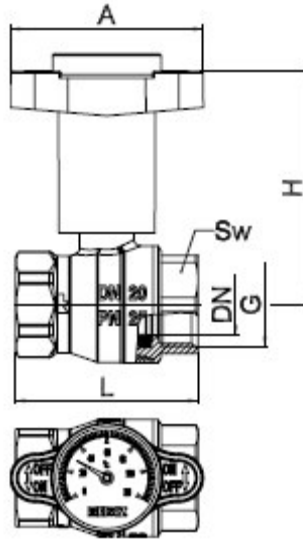


Immagine prodotto

Dimensione	PN	G	L	H	A	Sw
DN 15	50	G 1/2	51	70	60	25
DN 20	50	G 3/4	57	74	60	31
DN 25	50	G 1/2	73	82	85	39
DN 32	40	G 1 1/4	84	88	85	48
DN 40	25	G 1 1/2	99	120	120	55
DN 50	25	G 2	112	126	120	68

Dimensioni in mm

Corpo: ottone forgiato secondo la EN 12420, nichelato  
 Dado: ottone forgiato secondo la EN 12420, nichelato  
 Sfera: ottone forgiato, passaggio totale, cromato  
 Stelo: ottone  
 Maniglia: maniglia di plastica nera, rossa o la copertura di plastica blu  
 Termometro: custodia in metallo  
 Tenuta stelo: premistoppa  
 Filettatura ISO 228

Esecuzione

Sfera: PTFE  
 Stelo: PTFE

Elementi di tenuta

Pressione di esercizio: vedi dati nella tabella sopra, colonna PN (a 20 °C)  
 Temperatura di esercizio: da -30 a 150 °C (acqua da -0,5 a 110 °C in assenza di vapore)  
 Fluidi ammessi: tipo non aggressivo (acqua, olio, aria, etc.)

Dati di esercizio

Le valvole a sfera sono utilizzate negli impianti come dispositivo di intercettazione. Le aree di applicazione sono impianti di riscaldamento, sistemi di climatizzazione e sistemi ad aria compressa. In generale, le valvole a sfera possono essere utilizzate per tutti i fluidi non corrosivi come acqua, olio, aria, olio combustibile o olio lubrificante. Si possono usare ovunque una lunga durata sia richiesta in condizioni di lavoro difficili.

Applicazioni

Herz consiglia l'uso di PTFE, nastro in teflon o pasta sigillante per il collegamento della valvola a sfera con la tubazione. Per avvitare il tubo nella valvola utilizzare un utensile idoneo. Si consiglia di posizionare la sfera della valvola in posizione completamente aperta o chiusa, evitare se possibile posizioni intermedie. Le valvole a sfera non richiedono particolare manutenzione, si consiglia, se possibile, un azionamento delle stesse almeno un paio di volte l'anno.

Installazione e manutenzione

ci riserviamo eventuali modifiche di adeguamento al progresso tecnico.

Corpo: ottone nichelato

DN	Maniglia	
	Rossa	Blu
	codice	codice
15	1 2201 61	1 2201 71
20	1 2201 62	1 2201 72
25	1 2201 63	1 2201 73
32	1 2201 64	1 2201 74
40	1 2201 65	1 2201 75
50	1 2201 66	1 2201 76

Codici articolo per  
valvole a sfera

Corpo: ottone nichelato resistente alla dezincificazione

DN	Maniglia	
	Rossa	Blu
	codice	codice
15	1 2203 61	1 2203 71
20	1 2203 62	1 2203 72
25	1 2203 63	1 2203 73
32	1 2203 64	1 2203 74
40	1 2203 65	1 2203 75
50	1 2203 66	1 2203 76

Corpo: ottone lucidato resistente alla dezincificazione

DN	Maniglia	
	Rossa	Blu
	codice	codice
15	1 2206 61	1 2206 71
20	1 2206 62	1 2206 72
25	1 2206 63	1 2206 73
32	1 2206 64	1 2206 74
40	1 2206 65	1 2206 75
50	1 2206 66	1 2206 76