

HERZ valvola a 3 vie miscelatrice

Scheda tecnica per

2137

edizione

0711

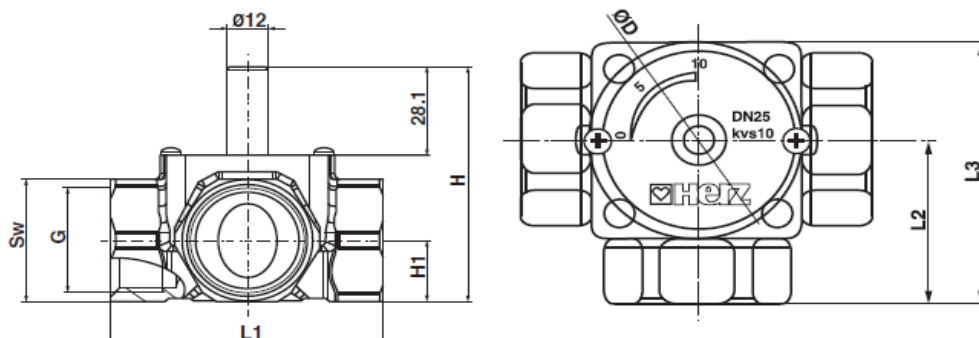


Immagine prodotto

Codice	DN	kvs	Sw	G	L1	L2	L3	H	H1	W
1 2137 11	15	4	27	1/2	60	30	50	62,1	13,4	0,405
1 2137 12	20	6,3	31	3/4	64	32	52	66,1	15,4	0,438
1 2137 13	25	10	39	1	80	40	64	74,6	19,25	0,782
1213714	32	16	49	1 1/4	100	50	76,6	83,8	24,1	1,152
1 213715	40	25	59	1 1/2	125	63	95,5	96,2	30,1	2,41
1 2137 16	50	40	72	2	150	75	109,2	109,2	37,6	3,616

Dimensioni in mm

Corpo	ottone forgiato (CW602N) secondo EN 12420
Sfera	ottone
Elementi di tenuta	EPDM
Conessioni	filetto femmina secondo ISO 7-1

Materiali

Pressione nominale	10 bar
Temperatura di esercizio	-10 °C ...110 °C
Temperatura di esercizio intermittente	130 °C
Angolo di rotazione	90°
Coppia (alla pressione nominale)	< 5 Nm

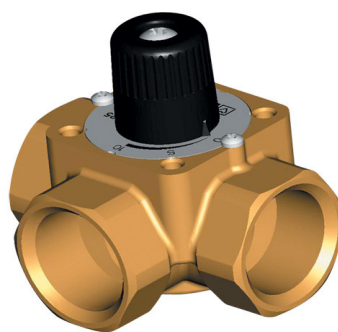
Dati di funzionamento

1 2001 95	Maniglia
1 7712 63	Servomotore a 3 punti, 230V, tempo di corsa 140 sec.

Accessori

Valvola a 3 vie miscelatrice con maniglia

Codice	DN
1 2137 01	15
1 2137 02	20
1 2137 03	25
1213704	32
1 2137 05	40
1 2137 06	50



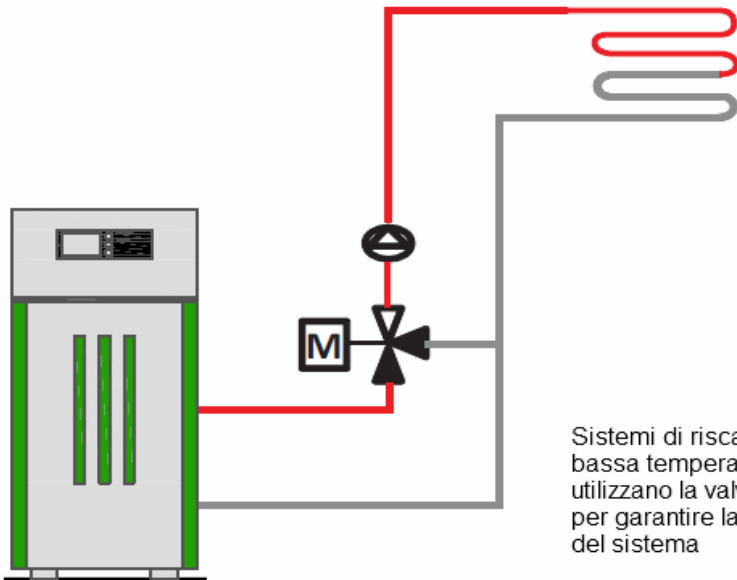
Altre versioni

La valvola miscelatrice o deviatrice può controllare circuiti di acqua calda e fredda. Se la valvola miscelatrice a tre vie è accoppiata con un attuttore elettrico la curva caratteristica può essere regolata (lineare, proporzionale o quadratica).

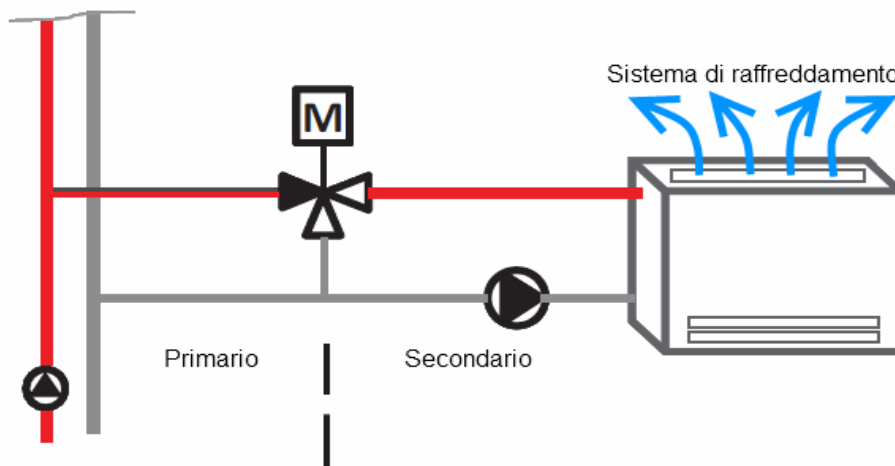
Il servomotore può essere montato in qualsiasi posizione tranne capovolto, al fine di impedire la penetrazione di condensa, stillicidio, ecc è nell'unità elettrica.

Applicazione e installazione

ci riserviamo eventuali modifiche di adeguamento al progresso tecnico.



Sistemi di riscaldamento a bassa temperatura che utilizzano la valvola miscelatrice per garantire la corretta temperatura del sistema



Sistema con 2 accumulatori

