

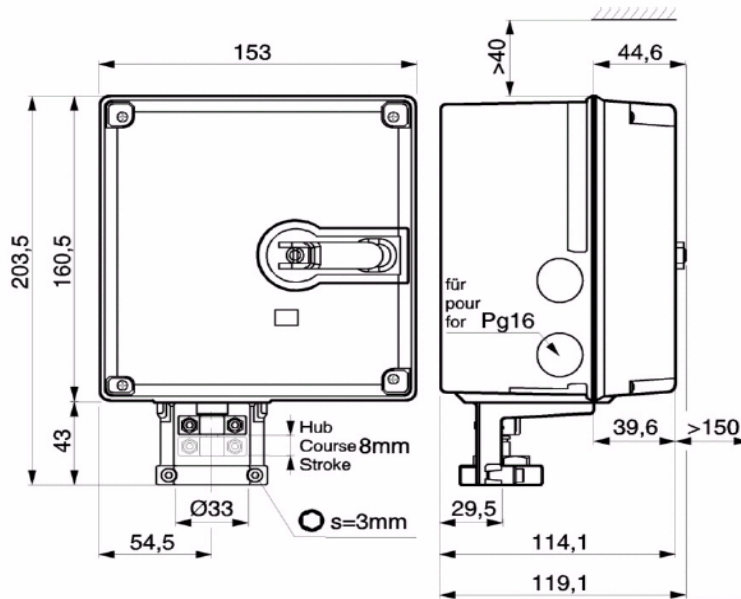
HERZ - Servomotore per valvole a 3 vie

Scheda tecnica per

7712

edizione 0711

Hub = corsa



Dimensioni in mm

Corpo nero con motore passo-passo. Elettronica di comando, indicatore LED e meccanismi, copertura del corpo trasparente, con manovella di regolazione, parti in plastica autoestinguente. Parte meccanica e staffa di montaggio in zinco. Interruzione elettronica, adattamento automatico alla corsa della valvola.

Versione

1 7712 80

Servomotore per valvole a tre vie 24 V

Funzionamento mediante il regolatore dell'impianto di riscaldamento con uscita a commutazione. Comando a tre punti. Commutatore di codifica per il tempo di marcia.

Codice

Montaggio sulla valvola da verticale a orizzontale

Montaggio

Generali

Tempo di marcia		60 / 120 sec.
Corsa		8 mm
Spinta		800 N
Peso		2,1 kg
Potenza assorbita	in funzione	ca. 7 VA
	a riposo	ca. 1,5 VA
Temperatura di funzionamento max.		100 °C alla valvola
Temperatura ambiente ammessa		da 5 ...60 °C
Umidità ambiente ammessa		< 95% ur
Grado di protezione		IP54 (EN60529)
Attacchi a vite dei cavi		Pg 16
Collegamenti elettrici		max 1,5 mm ²
Tensione di alimentazione		24 V ± 20% - 50...60 Hz
Tempo di reazione minimo		200 ms

1 4037 ..	Valvole a tre vie miscelatrici e deviatrici HERZ
1 7796 02	Trasformatore di sicurezza HERZ 230V/24V, 50 Hz, 50 VA
1 7793 23	Regolatore elettronico per impianti di riscaldamento HERZ 110 - 230 V
1 7793 24	Regolatore elettronico per impianti di riscaldamento HERZ 24 V
1 7793 01	Sensore di temperatura HERZ montato sul tubo per i regolatori elettronici
1 7793 00	Sensore di temperatura esterna HERZ per i regolatori elettronici

Accessori

ci riserviamo eventuali modifiche di adeguamento al progresso tecnico.