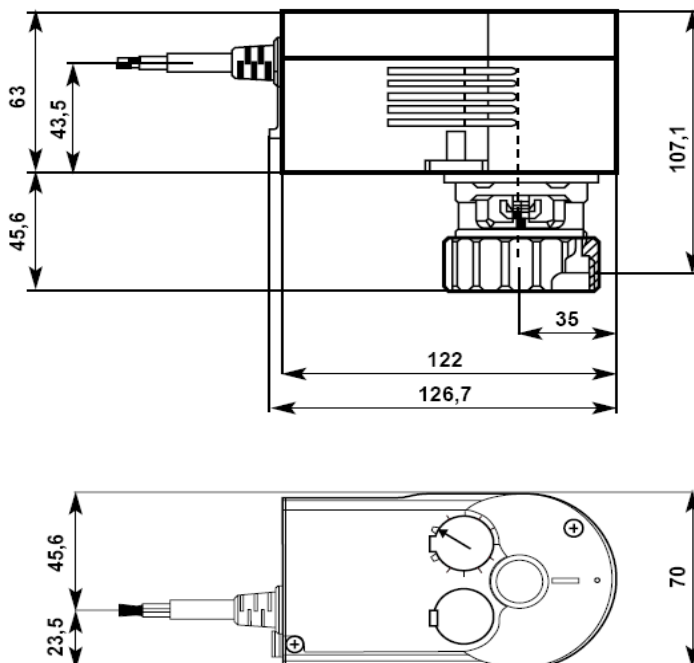


# Servomotore per valvola a 3 vie

Scheda tecnica per  
7712\_11\_50\_51  
edizione 1010



Dimensioni in mm

Immagine prodotto



Codice	Descrizione	Tensione Alim.
1 7712 50	Servomotore con regolatore di posizione, 500 N	230 V
1 7712 51	Servomotore con regolatore di posizione, 500 N	24 V
1 7712 11	Servomotore con regolatore di posizione, 500 N - 0-10 V	24 V

Versioni

Per l'azionamento di valvole a tre vie delle serie 4037. Con comando da regolatori con segnale di uscita a 3 posizioni. Custodia in due elementi in materiale sintetico autoestinguente, elemento inferiore nero, elemento superiore rosso. Motore sincrono con elettronica di comando e disinserzione, accoppiamento magnetico ed ingranaggio senza manutenzione. Riconoscimento elettronico di fine corsa e disinserimento motore mediante interruttore orario nell'apparecchio. Collare di supporto in materiale sintetico e dado di raccordo in ottone per il montaggio della valvola. L'accoppiamento con la valvola avviene in modo pressoché automatico. Ingranaggi disinnestabili per il posizionamento manuale della valvola (chiave esagonale n. 6). Cavo di collegamento 3 × 0,75 mm<sup>2</sup>, lunghezza 1,2 m. Posizione di montaggio: da verticale a orizzontale, non sottosopra.

Descrizione

1 7712 50  
1 7712 51

Codice	Tipo Regolazione	Tempo di marcia (sec.)	Forza assiale (N)	Corsa (mm)	Alimentazione (V)	Peso (kg)
1 7712 50	2 o 3 punti	120 sec.	500	8	230	0,7
1 7712 51	2 o 3 punti	120 sec.	500	8	24	0,7

Caratteristiche

Potenza assorbita	1,6 W - 1,7 VA
Temperatura max fluido	100 °C
Temperatura ambiente	-10 ...+55 °C
Umidità ambiente	5...95% UR
Grado di protezione	IP54
Classe di protezione	24 V II secondo norma IEC 60730
	230 V II secondo norma IEC 60730
Tempo di risposta	200 ms

ci riserviamo eventuali modifiche di adeguamento al progresso tecnico.

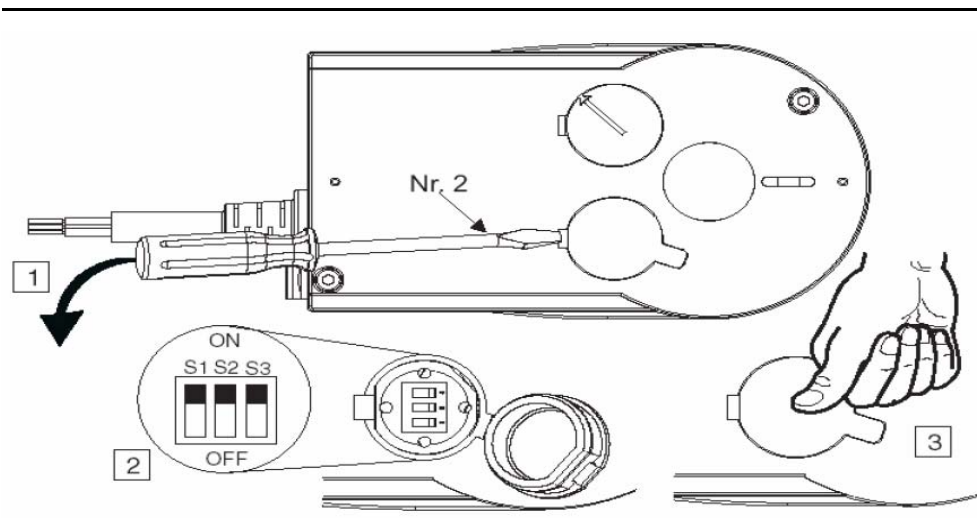
Per regolatori con uscita continua (0...10 V) o uscita di commutazione (comando a 2 o 3 posizioni). Per l'azionamento di valvole a tre vie delle serie 4037. Caratteristica lineare/equipercentuale selezionabile per mezzo del relè di posizionamento. Involucro in due elementi in materiale sintetico autoestinguente, elemento inferiore nero ed elemento superiore rosso, con motore a passi, elettronica di comando ed ingranaggio senza manutenzione. Collare di supporto in materiale sintetico e dado di raccordo in ottone per il montaggio della valvola.

L'accoppiamento con la valvola avviene in modo pressoché automatico. Senso di azione commutabile direttamente con il cavo. Dispositivo dinamometrico elettronico di disinserimento tramite battute nell'apparecchio o nella valvola, adattamento automatico alla corsa della valvola. Commutatore di codifica per la selezione della caratteristica e del tempo di marcia. Ingranaggio disinnestabile per il posizionamento manuale della valvola (chiave esagonale inclusa). Cavo di collegamento 5 × 0,5 mm<sup>2</sup>, lunghezza 1,2 m. Posizione di montaggio: da verticale a orizzontale, non sottosopra.

**Descrizione**  
**1 7712 11**

Codice	Tipo Regolazione	Tempo di marcia (sec.)	Forza assiale (N)	Corsa (mm)	Alimentazione (V)	Peso (kg)
1 7712 11	continua	60/120 sec	500	8	230	0,7

Potenza assorbita	4,9 W - 8,7 VA
Temperatura max fluido	100 °C
Temperatura ambiente	-10 ...+55 °C
Umidità ambiente	5...95% UR
Grado di protezione	IP54
Classe di protezione	24 V Il secondo norma IEC 60730
Tempo di risposta	200 ms
Segnale di comando	0...10 V, Ri > 100 kΩ

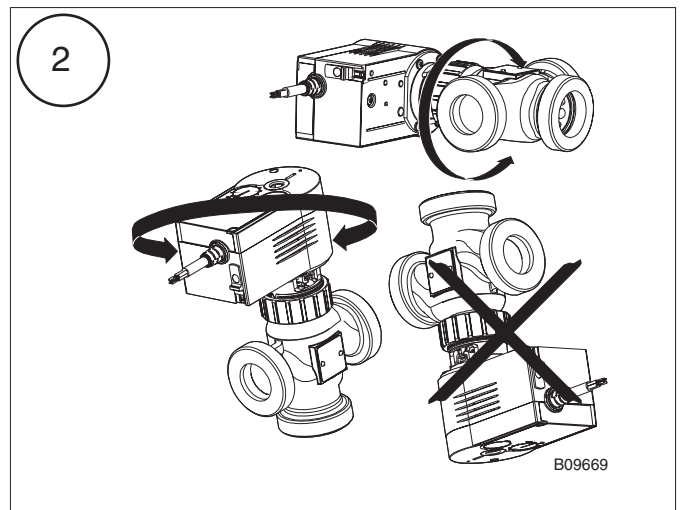
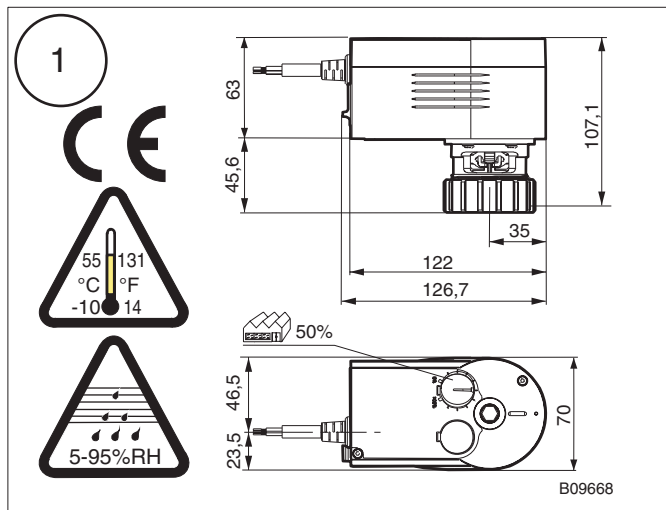


**Istruzione per la regolazione della corsa**  
**1 7712 11**

Tempo di marcia per mm	Codifica di intervento	Tempo di marcia per corsa intera di 8 mm
7,5 sec	<div style="display: flex; align-items: center;"> <div style="margin-right: 10px;"> <p>1 2 3</p> <div style="border: 1px solid black; width: 100px; height: 40px; position: relative;"> <div style="background-color: black; width: 20px; height: 20px; position: absolute; top: 5px; left: 5px;"></div> </div> </div> <div style="margin-left: 10px;"> <p>On</p> <p>Off</p> </div> </div>	60 sec ± 2
15 sec	<div style="display: flex; align-items: center;"> <div style="margin-right: 10px;"> <p>1 2 3</p> <div style="border: 1px solid black; width: 100px; height: 40px; position: relative;"> <div style="background-color: black; width: 20px; height: 20px; position: absolute; top: 5px; left: 5px;"></div> </div> </div> <div style="margin-left: 10px;"> <p>On</p> <p>Off</p> </div> <div style="margin-left: 20px;"> </div> </div>	120 sec ± 2

Installationsanweisung für die Fachkraft/ Monteur  
 Conseils d'installation pour le spécialiste/ monteur  
 Guidelines for the technician/ fitter  
 Informazioni per il personale specializzato di montaggio  
 Instrucciones para el especialista del ramo/ montador  
 Installationsinstruktion för installatör/ montör  
 Installatietip voor de vakman/ monteur

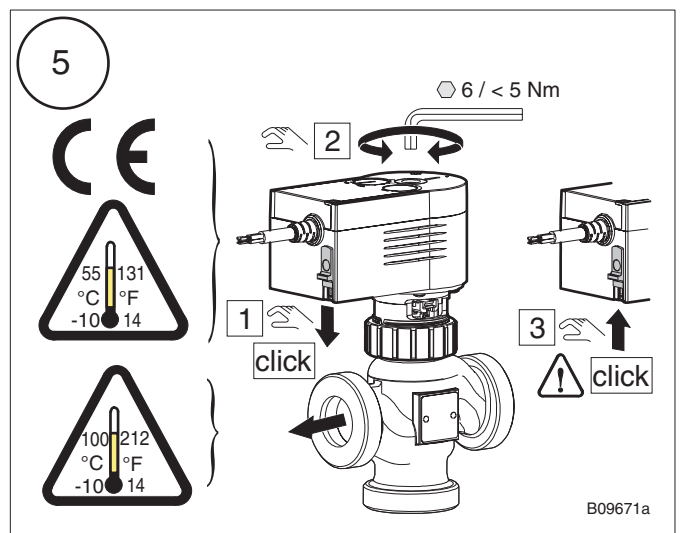
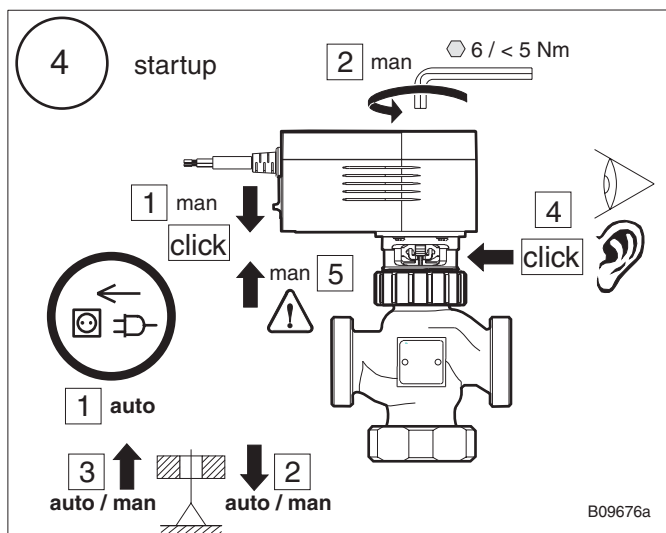
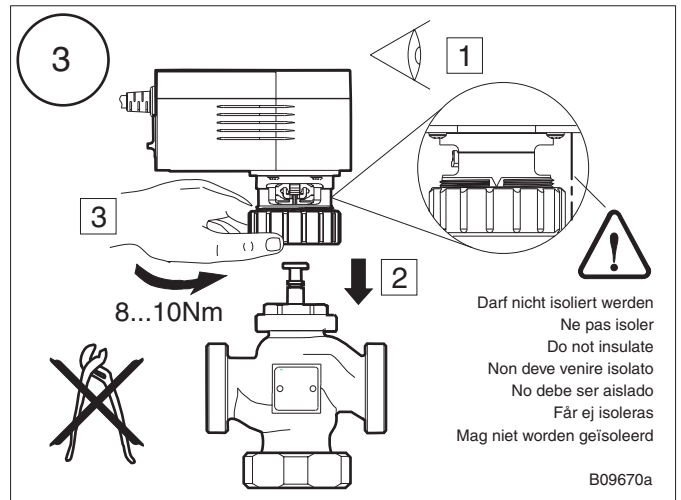
Für den Einsatz in üblicher Umgebung  
 Pour usage dans un environnement normal  
 For use in normal environments  
 Per impiego in ambiente usuale  
 Para el uso en ambiente normal  
 För användning i normal miljö  
 Voor toepassing in normale omgeving



Installationsanweisung für die Elektrofachkraft  
 Notice d'installation pour l'électricien  
 Guidelines for the electrician  
 Informazioni per l'installatore elettrico  
 Instrucciones de instalación para el electricista  
 Installationsinstruktion för behörig elektriker  
 Installatie aanwijzing voor de elektromonteur

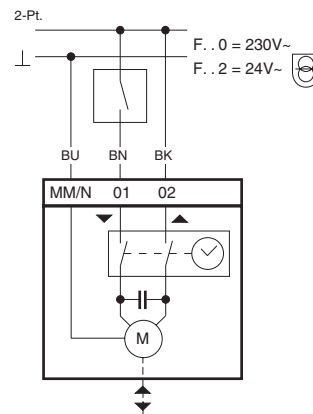
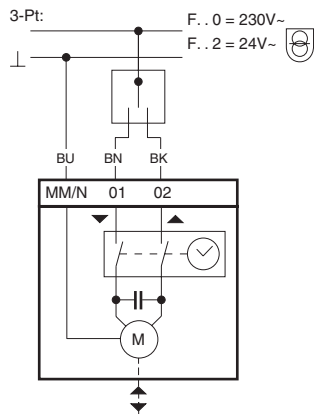
Einsatz bei defektem Kabel verboten  
 Usage interdit avec câble défectueux  
 Do not use if the cable is defective  
 Impiego vietato nel caso di cavo danneggiato  
 Está prohibido el uso con un cable defectuoso  
 Förbjuden att använda vid skadad kabel  
 Gebruik bij defecte kabel verboden

Verschmutzungsgrad II, Überspannungskategorie III, nach EN 60730  
 Degré de pollution II, catégorie surtension III, selon EN 60730  
 Pollution degree II, over voltage category III, as per EN 60730  
 Grado de insudiciamiento II, categoria di sovratensione III, a norme EN 60730  
 Grado de suciedad II, Categoría de altatensión III, según EN 60730  
 Grad av nedsmutsningsgrad II, Överspanningskategorii III, enligt EN 60730  
 Vervuilinggraad II, Overspanningskategorie III, volgens EN 60730



6a

1 7712 50 □  
1 7712 51

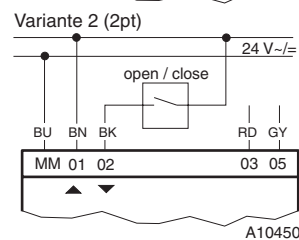
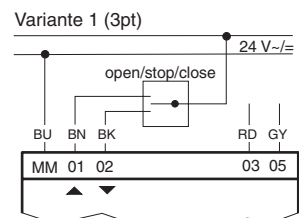
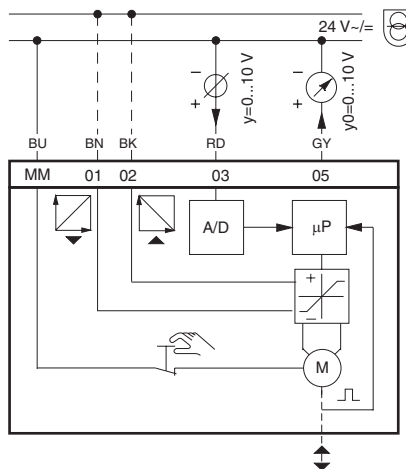


6b

1 7712 11




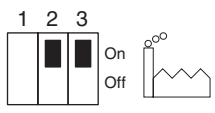
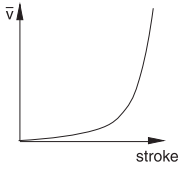
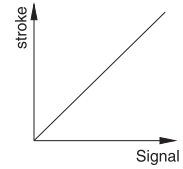
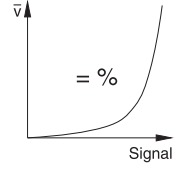

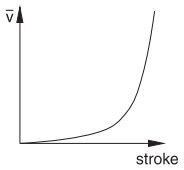
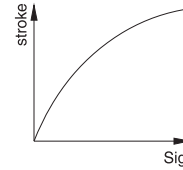
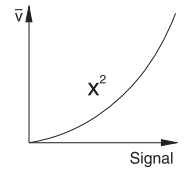
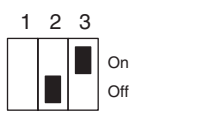
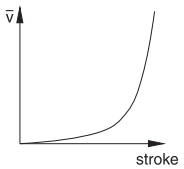
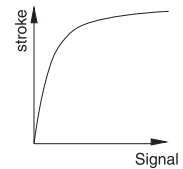
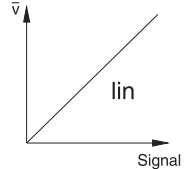

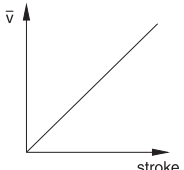
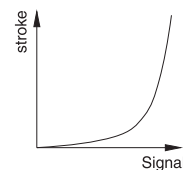
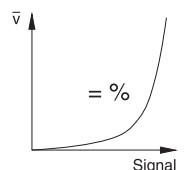
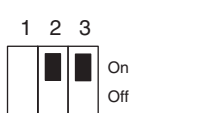
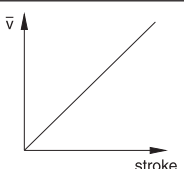
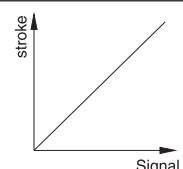
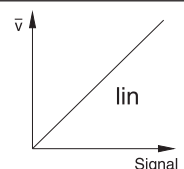
Software <b>A</b> EN60730	Type <b>1AB</b> EN60730	IP54 EN60529
---------------------------------	-------------------------------	-----------------

BU	BN	BK	RD	GY
blau	braun	schwarz	rot	grau
bleu	brun	noir	rouge	gris
blue	brown	black	red	grey
azzurro	marrone	nero	rosso	grigio
azul	marrón	negro	rojo	gris
blå	brun	svart	röd	grå
blauw	bruin	zwart	rood	grijs

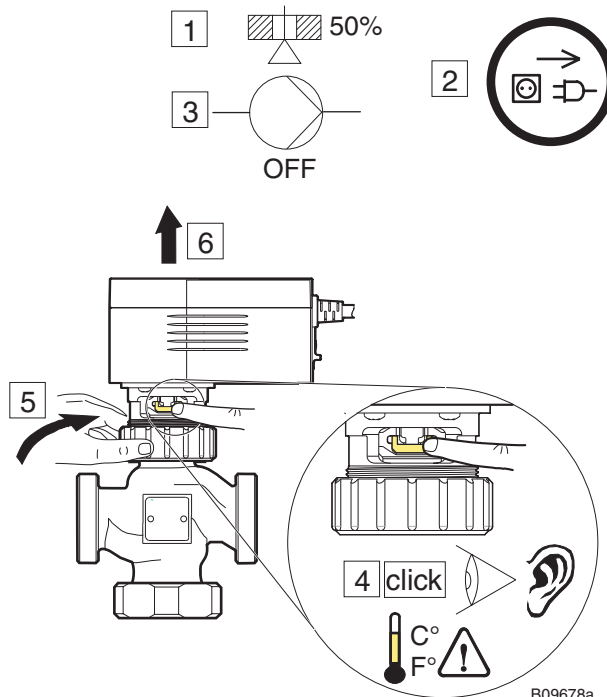


A10450

# 1 7712 11

## Smontaggio



B09678a