

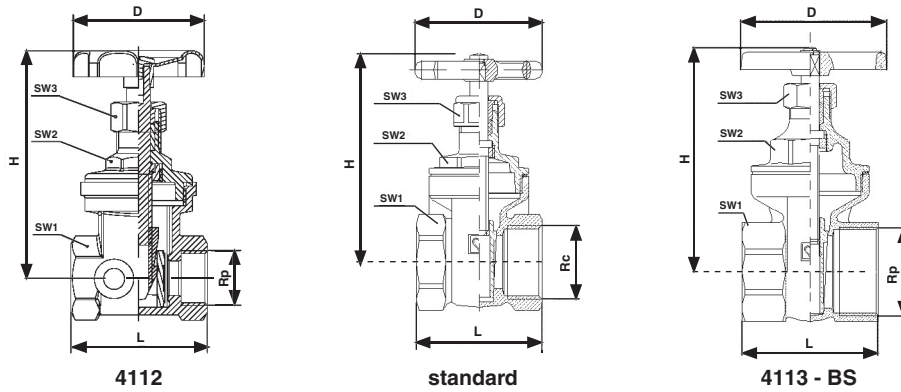
HERZ – Saracinesca

Versione a chiavetta e a doppia piastra

Scheda tecnica per

4112/4113

edizione 0207



Dimensioni in mm

La saracinesca 4112 (a doppia piastra) viene prodotta in due versioni.

Versione 1: con fori per lo scarico, tipo 4112 A

Versione 2: senza scarico, tipo 4112

Saracinesca a chiavetta 4113:

4113 - standard standard, di costruzione corta

4113 - BS secondo lo standard britannico, BS EN12288, serie B

Versione

Saracinesca a doppia piastra 4112

| senza scarico | con scarico | DN | Rp | SW1 | SW2 | SW3 | D | H | L |
|---------------|-------------|----|-----|-----|-----|-----|-----|-----|-----|
| 1 4112 01 | | 15 | 1/2 | 28 | 22 | 19 | 50 | 87 | 52 |
| 1 4112 02 | 1 4112 12 | 20 | 3/4 | 34 | 27 | 19 | 60 | 96 | 59 |
| 1 4112 03 | 1 4112 13 | 25 | 1 | 41 | 30 | 22 | 60 | 104 | 68 |
| 1 4112 04 | 1 4112 14 | 32 | 5/4 | 50 | 30 | 25 | 80 | 126 | 70 |
| 1 4112 05 | 1 4112 15 | 40 | 6/4 | 57 | 32 | 25 | 80 | 138 | 75 |
| 1 4112 06 | 1 4112 16 | 50 | 2 | 68 | 32 | 30 | 87 | 167 | 80 |
| 1 4112 07 | 1 4112 17 | 65 | 2½ | 85 | 42 | 38 | 160 | 232 | 103 |
| 1 4112 08 | 1 4112 18 | 80 | 3 | 100 | 55 | 38 | 160 | 234 | 112 |

Codici e dimensioni

Versione 4113, Standard

| codice | DN | Rc | SW1 | SW2 | SW3 | D | H | L |
|-----------|----|-----|-----|-----|-----|-----|-----|----|
| 1 4113 11 | 15 | 1/2 | 26 | 24 | 19 | 50 | 80 | 46 |
| 1 4113 12 | 20 | 3/4 | 32 | 24 | 19 | 50 | 80 | 50 |
| 1 4113 13 | 25 | 1 | 39 | 32 | 21 | 55 | 94 | 57 |
| 1 4113 14 | 32 | 5/4 | 49 | 32 | 24 | 63 | 115 | 65 |
| 1 4113 15 | 40 | 6/4 | 55 | 41 | 27 | 80 | 134 | 68 |
| 1 4113 16 | 50 | 2 | 68 | 46 | 30 | 105 | 152 | 81 |

Versione 4113, BS

| codice | DN | Rp | SW1 | SW2 | SW3 | D | H | L |
|-----------|----|-----|-----|-----|-----|-----|-----|----|
| 1 4113 01 | 15 | 1/2 | 26 | 24 | 19 | 50 | 80 | 54 |
| 1 4113 02 | 20 | 3/4 | 32 | 24 | 19 | 50 | 80 | 56 |
| 1 4113 03 | 25 | 1 | 39 | 32 | 21 | 55 | 94 | 68 |
| 1 4113 04 | 32 | 5/4 | 49 | 32 | 24 | 63 | 115 | 76 |
| 1 4113 05 | 40 | 6/4 | 55 | 41 | 27 | 80 | 134 | 82 |
| 1 4113 06 | 50 | 2 | 68 | 46 | 30 | 105 | 152 | 89 |

Ci riserviamo eventuali modifiche di adeguamento al progresso tecnico.

| Versione | 4112/ 4112A | 4113 standard | 4113 BS |
|---|--|---|---|
| Corpo Gruppo otturatore | ottone CW 617 N | ottone CW 617 N | ottone resistente alla dezincificazione CW 602 N |
| Volantino DN 15 fino a DN 40 DN 50 | lamiera d'acciaio verniciata | fusioni d'alluminio, verniciatura con polveri, RAL 3000, GG, EN-GJL 200, verniciatura con polveri, RAL 3000, | |
| raccordo filettato guarnizione del gruppo otturatore | ISO 7-1, Rp grafite | ISO 7-1, Rp grafite | ISO 7-1, Rp grafite |
| pressione nominale temperatura | 10 bar 130°C fino DN 32 110°C da DN 40 | 17,5 bar a 93°C da +5 a +93°C | 20 bar a 20°C da +5 a +120°C |

Descrizione Dati tecnici

Versione 4112, 4112A

Per fluidi non aggressivi in ambienti domestici e industriali.
Adatta per acqua calda e fredda, per olio diatermico, olio combustibile e vapore.

La versione 4112A ha due fori per lo scarico, di cui una chiusa con un tappo a vite.

DN 20 - DN 50 fori da 1/4
DN 65 - DN 80 fori da 3/8

Le valvole di scarico devono essere ordinate separatamente.

Versione 4113 standard

Per fluidi puliti e non aggressivi in ambienti domestici e industriali.
Adatta per acqua calda e fredda, per olio diatermico e olio combustibile.

Versione 4113 BS

Per fluidi non aggressivi in ambienti domestici e industriali.
Adatta per acqua calda e fredda, per olio diatermico, olio combustibile e vapore.

Qualità dell'acqua calda conforme alla norma ÖNORM H 5195 e alla norma VDI 2035.

Applicazione

Sistema tubi Pipefix

273

Tappo a vite con esagono incassato (per 4112A)

276

Valvola di scarico con attacco portagomma orientabile (per 4112A)

Accessori

Superfici di tenuta

La tenuta è assicurata tramite avvicinamento delle due piastre sotto pressione senza spostamento delle superfici. L'accurata lavorazione delle superfici di tenuta sulle piastre e nel corpo assicurano la tenuta con i fluidi di portata sopra indicati, anche se si depositano particelle di sporco sulle piastre.

Premistoppa

La sede della guarnizione è stata progettata voluminosa proporzionata alle esigenze.
La guarnizione elastica in speciale teflon assicura una perfetta tenuta con eccellenti qualità di scorrimento. Anche con elevate pressioni la corsa del vitone resta agile.

Particolarità costruttive 4112

Tutti i dati contenuti in questo documento corrispondono alle informazioni esistenti al momento della stampa e hanno solo carattere informativo. Ci riserviamo eventuali modifiche di adeguamento al progresso tecnico. Le figure si intendono come simboli per i prodotti e possono quindi differire visivamente dal prodotto stesso. Differenze di colore possono dipendere dalla stampa. Vi possono essere anche delle differenze nei prodotti in funzione della nazione in cui sono distribuiti. Ci riserviamo eventuali modifiche delle specifiche tecniche e del funzionamento. Per domande rivolgetevi alla succursale HERZ a voi più vicina.