

HERZ PUMPFIX Direkt

Scheda tecnica per
4510
edizione
0315

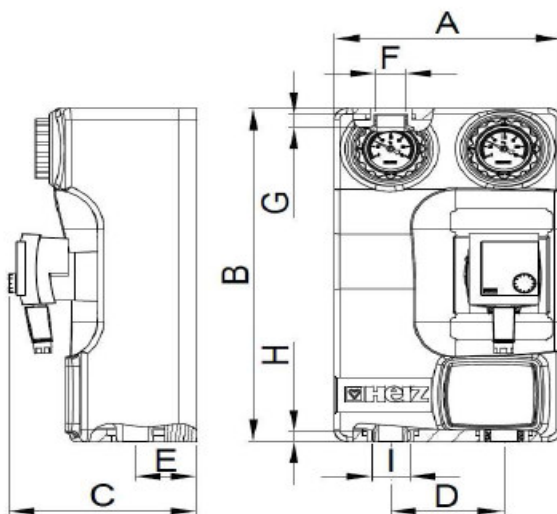


Immagine del prodotto

Codice	DN	A	B	C	D	E	F	G	H	I
1 4510 03	25	250	430	225	125	68	1"	16	12	5/4"
1 4510 13	25	250	430	225	125	68	1"	16	12	5/4"
1 4510 04	32	250	430	225	125	68	5/4"	16	12	6/4"
1 4510 14	32	250	430	225	125	68	5/4"	16	12	6/4"

Dimensioni in mm

Codice	Circolatore
1 4510 13	Wilo Stratos Pico 25/1-6
1 4510 14	Wilo Stratos Pico 30/1-6
1 4510 03	senza
1 4510 04	senza

DN	Codice	kvs
25	1 4510 03-13	5,7
32	1 4510 04-14	8,7

Valvole di intercettazione a sfera con termometro
Distanziatore con valvola di non ritorno
Attacchi filettati della valvola di intercettazione lato impianto
Attacco filettato del gruppo di rilancio lato primario
Pressione nominale
Temperatura di lavoro permanente
Massima temperatura di lavoro per brevi periodi
Guscio isolante
Guarnizioni

In ottone forgiato sec. EN12420
ottone
Femmina secondo ISO 7-1
Maschio secondo ISO 228
PN10
-10 °C ... 110 °C
120 °C
EPP
EPDM, PTFE

Dati tecnici

DN	Portata l/h	ΔT	Pot. max kW	DN	Portata l/h	ΔT	Pot. max kW
25	2155	20	50	32	3200	20	72
25	2155	10	25	32	3200	10	36
25	2155	5	12,5	32	3200	5	18

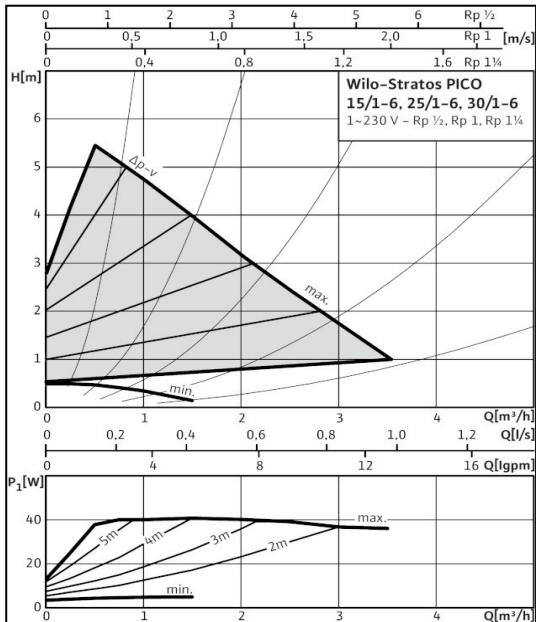
I gruppi di rilancio HERZ PUMPFIX vanno montati rivolgendosi verso l'alto le valvole di intercettazione a sfera con termometro. Il collegamento ai sottostanti collettori di zona va eseguito per mezzo dei dadi liberi (dimensione 5/4" o 6/4") e con le guarnizioni in EPDM in dotazione. Nel caso in cui si utilizzino più gruppi di rilancio in parallelo si raccomanda di utilizzare il collettore di zona modulare Herz per ottenere il numero di zone desiderato. Il collegamento al lato impianto avviene per mezzo di valvole filettate femmina da 1" o 5/4".

Montaggio

I gruppi di rilancio HERZ PUMPFIX possono essere utilizzati in sistemi di riscaldamento/raffreddamento a temperatura costante. La struttura universale consente di impiegare pompe di circolazione sia standard che elettroniche di qualsiasi costruttore.

Utilizzo

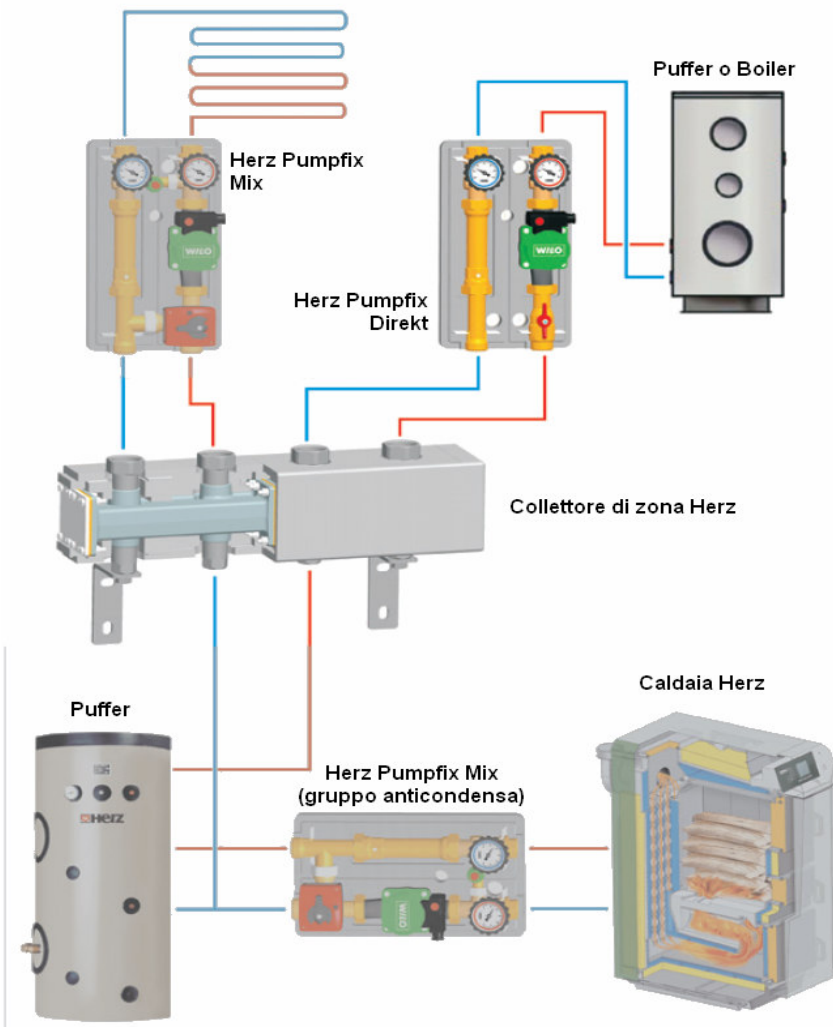
ci riserviamo eventuali modifiche di adeguamento al progresso tecnico.



Wilo Stratos Pico 25/1-6
Wilo Stratos Pico 30/1-6

Pompe di circolazione

Esempio di utilizzo



NOTA: Tutti gli schemi in questa scheda sono puramente simbolici e non pretendono di essere completi.

Tutti i dati contenuti in questo documento corrispondono alle informazioni esistenti al momento della stampa e hanno solo carattere informativo. Ci riserviamo eventuali modifiche di adeguamento al progresso tecnico. Le figure si intendono come simboli per i prodotti e possono quindi differire visivamente dal prodotto stesso. Differenze di colore possono dipendere dalla stampa. Vi possono essere anche delle differenze nei prodotti in funzione della nazione in cui sono distribuiti. Ci riserviamo eventuali modifiche delle specifiche tecniche e del funzionamento. Per domande rivolgetevi alla succursale HERZ a voi più vicina.