

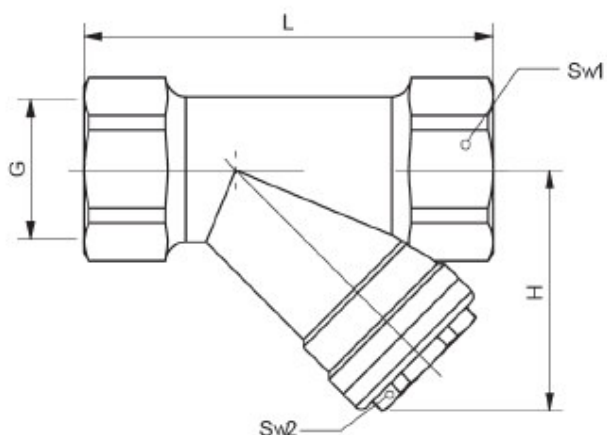
HERZ Filtri

Filettati e Flangiati

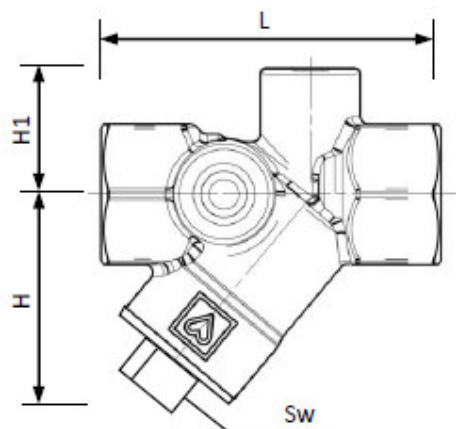
Scheda Tecnica 2662/4111 – Edizione 1016

Filettati Femmina

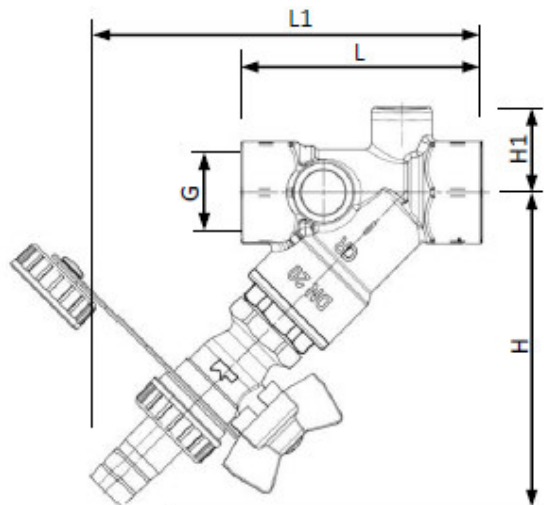
Dimensioni in mm



Codice	DN	PN	G	L	H	Sw1	Sw2
1 2662 01	15	16	½	68	37	25	22
1 2662 02	20	16	¾	80	46	32	24
1 2662 03	25	16	1	90	54	41	25



Codice	DN	PN	G	L	H	H1	Sw
1 4111 14	32	25	1 ¼	110	70	39	32
1 4111 15	40	25	1 ½	120	79	40	32
1 4111 16	50	25	2	150	103	45	32
1 4111 17	65	16	2 ½	180	118	53	32
1 4111 18	80	16	3	220	137	61	32



Codice	DN	PN	G	L	L1	H	H1
1 4111 41	15	10	½	65	112	102	24
1 4111 42	20	10	¾	75	122	111	26

Materiale

2662

Corpo ottone forgiato CW617N
 Setaccio con rete in acciaio inox 1.4301, larghezza maglia 0,5 mm
 Guarnizioni EPDM secondo KTW, WRAS e DVGW W270

4111

Corpo ottone resistente alla dezincificazione CC752S, finitura gialla
 Setaccio con rete in acciaio inox 1.4301, larghezza maglia 0,75 mm
 Guarnizioni EPDM secondo KTW, WRAS e DVGW W270

Versione con rubinetto di scarico, vedere scheda prodotti 2512/4119

Dati tecnici

Temperatura d'esercizio massima: 110 °C
 Pressione d'esercizio massima: vedere tabelle precedenti

Qualità dell'acqua calda conforme alla norma ÖNORM H 5195 e alla norma VDI 2035.
 L'utilizzo di glicole etilenico o Polipropilenico è consentito nella misura dal 25 al 50% del volume.

Campo di applicazione

Lo scopo dei filtri è di impedire che residui nocivi derivanti da lavorazioni o usura transitanti nell'impianto possano venire a contatto con organi di regolazione fini come valvole o simili. Il loro utilizzo è consigliato in impianti di riscaldamento e condizionamento. Fare particolare attenzione alla presenza di Clorofluorocarburi aromatici che si trovano nel gas naturale, petrolio e lubrificanti in quanto queste sostanze distruggono le guarnizioni in EPDM.

Installazione e manutenzione

Il filtro va installato tenendo conto della direzione del flusso dell'impianto, è possibile montarlo sia in posizione orizzontale che verticale purchè la camera filtrante sia rivolta verso il basso. Herz raccomanda una tenuta filettata convenzionale per il collegamento tra filtri e tubi. Aprendo la vite di bloccaggio posta in testa alla camera di filtraggio la rete può essere rimossa e pulita quando si voglia eseguire una manutenzione e pulizia del filtro. L'installazione di valvole di intercettazione prima e dopo il filtro, per la pulizia, è raccomandato.

Valori Kvs

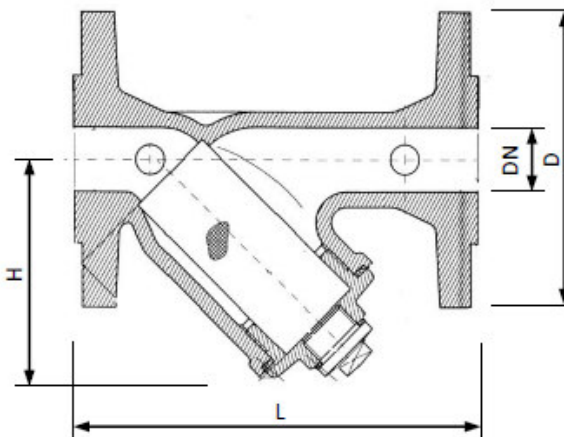
Codice	2662			4111				
Dimensione	DN 15	DN 20	DN 25	DN 32	DN 40	DN 50	DN 65	DN 80
Kvs	2,2	4,87	5,03	21,5	30,0	42,0	64,3	148,6

 Ricambi

1 6386 11	DN15	Setaccio 0,50 mm
1 6386 12	DN20	Setaccio 0,50 mm
1 6386 13	DN25	Setaccio 0,50 mm
1 6386 14	DN32	Setaccio 0,75 mm
1 6386 15	DN40	Setaccio 0,75 mm
1 6386 16	DN50	Setaccio 0,75 mm
1 6386 17	DN65	Setaccio 0,75 mm
1 6386 18	DN80	Setaccio 0,75 mm

Flangiati

☑ Dimensioni in mm



Codice	DN	PN	Kvs (m ³ /h)	D	L	H	Peso (kg)
1 4111 83	25	16	11	115	160	85	4
1 4111 84	32	16	18	140	180	105	5.8
1 4111 85	40	16	27	150	200	140	7.6
1 4111 86	50	16	45	165	230	146	10.3
1 4111 87	65	16	70	185	290	185	14.4
1 4111 88	80	16	100	200	310	200	18.8

☑ Materiale

Corpo	ghisa EN GJL 250, blu epossidica
Flange	EN 1092-2, ISO 7005-2
Setaccio	con rete in acciaio inox 1.4301 DN25 - DN50 larghezza maglia 0,75 mm DN 65 - DN80 larghezza maglia 1,25 mm
Guarnizioni	cartone grafitizzato, senza amianto

☑ Dati tecnici

Temperatura d'esercizio massima:	130 °C
Pressione d'esercizio massima:	16 bar

Qualità dell'acqua calda conforme alla norma ÖNORM H 5195 e alla norma VDI 2035.
L'utilizzo di glicole etilenico o Polipropilenico è consentito nella misura dal 25 al 50% del volume.

☑ Campo di applicazione

Lo scopo dei filtri è di impedire che residui nocivi derivanti da lavorazioni o usura transitanti nell'impianto possano venire a contatto con organi di regolazione fini come valvole o simili. Il loro utilizzo è consigliato in impianti di riscaldamento e condizionamento.

☑ Installazione e manutenzione

Il filtro va installato tenendo conto della direzione del flusso dell'impianto, è possibile montarlo sia in posizione orizzontale che verticale purchè la camera filtrante sia rivolta verso il basso. Aprendo la vite di bloccaggio posta in testa alla camera di filtraggio la rete può essere rimossa e pulita quando si voglia eseguire una manutenzione e pulizia del filtro. L'installazione di valvole di intercettazione prima e dopo il filtro, per la pulizia, è raccomandato.

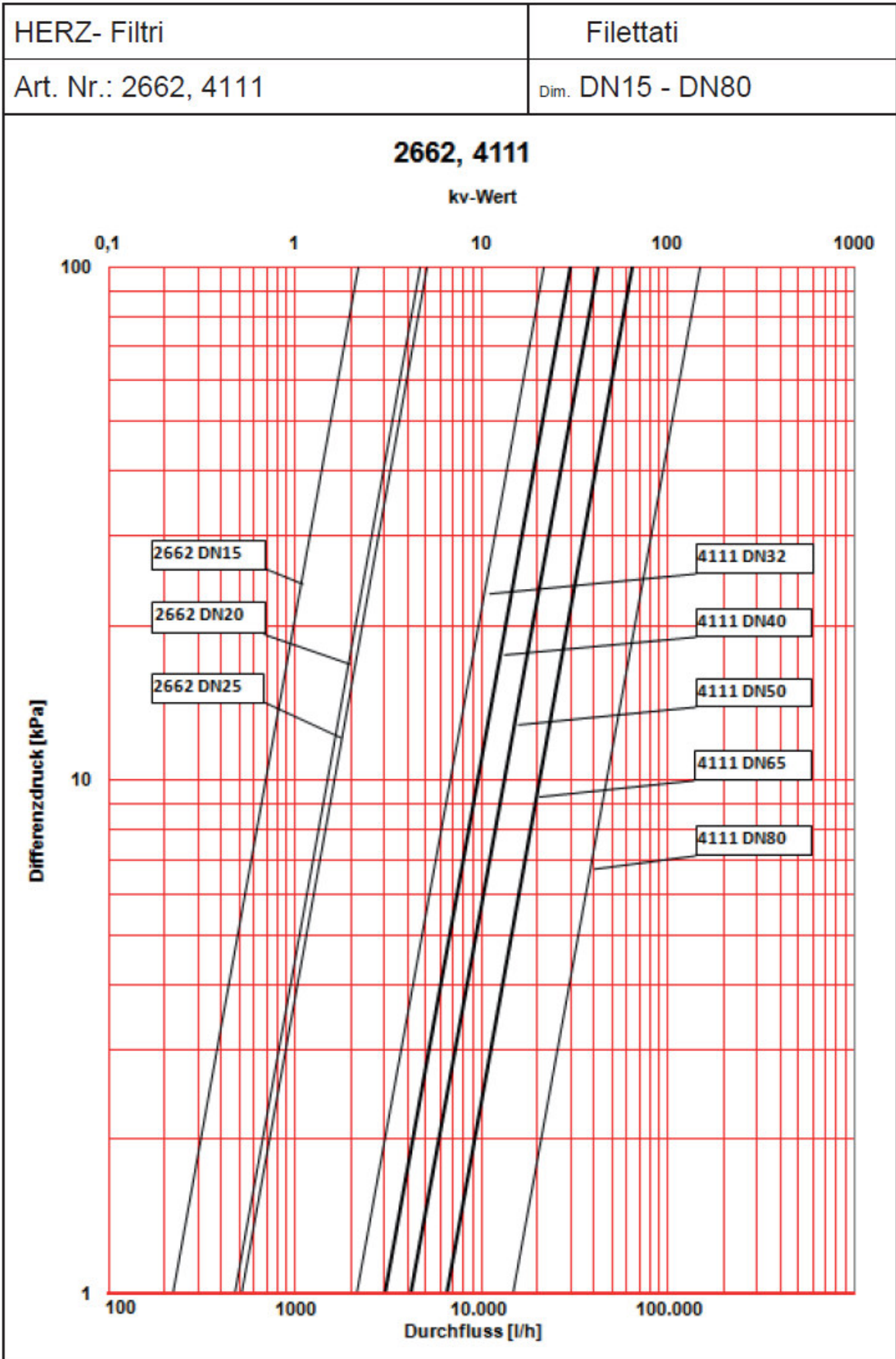
Valori Kvs

Codice	1 4111 83	1 4111 84	1 4111 85	1 4111 86	1 4111 87	1 4111 88
Dimensione	DN 25	DN 32	DN 40	DN 50	DN 65	DN 80
Kvs	12,8	25,1	34,3	59,6	83,5	125

 Ricambi

1 6386 23	DN25	Setaccio 0,75 mm
1 6386 24	DN32	Setaccio 0,75 mm
1 6386 25	DN40	Setaccio 0,75 mm
1 6386 26	DN50	Setaccio 0,75 mm
1 6386 27	DN65	Setaccio 1,25 mm
1 6386 28	DN80	Setaccio 1,25 mm

Tutti i dati contenuti in questo documento corrispondono alle informazioni esistenti al momento della stampa e hanno solo carattere informativo. Ci riserviamo eventuali modifiche di adeguamento al progresso tecnico. Le figure si intendono come simboli per i prodotti e possono quindi differire visivamente dal prodotto stesso. Differenze di colore possono dipendere dalla stampa. Vi possono essere anche delle differenze nei prodotti in funzione della nazione in cui sono distribuiti. Ci riserviamo eventuali modifiche delle specifiche tecniche e del funzionamento. Per domande rivolgetevi alla succursale HERZ a voi più vicina.



HERZ- Filtri

Flangiati

Art. Nr.: 4111 F

Dim. DN25-DN80

