

Disaeratore

Scheda tecnica per

K492361xx

edizione 0309

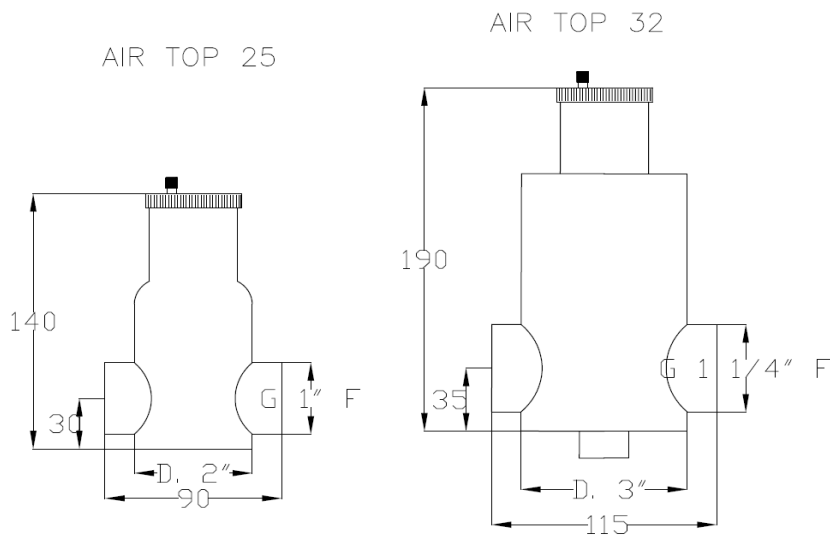
Foto del prodotto



AIR-TOP 32

AIR-TOP 25

Dimensioni in mm



Il disaeratore AIR-TOP è un dispositivo che consente la riduzione della velocità dell'acqua trasformando l'aria presente nelle tubazioni in microbolle, con conseguente ascesa delle stesse. Sostituisce le normali valvole automatiche che permettono solo lo sfiato quando l'aria è separata dall'acqua ed è solitamente accumulata nelle zone più alte dell'impianto. Il disaeratore è formato da un corpo cilindrico in tubo ST37.1 zincato giallo e da un tappo di sfiato. All'interno è avvolta una rete metallica in acciaio inox la quale favorisce la salita delle microbolle.

Descrizione

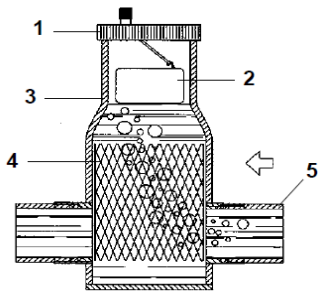
	AIR-TOP 25	AIR-TOP 32
Codice	K49236101	K49236121
Corpo	acciaio ST37.1	acciaio ST37.1
Diametro nominale	DN 25	DN 32
Pressione massima	6 bar	6 bar
Temperatura massima	115 °C	115 °C
Attacchi	1" FF	1 1/4" FF
Velocità ottimale acqua	fino a 2 m/s	fino a 2 m/s

Esecuzione

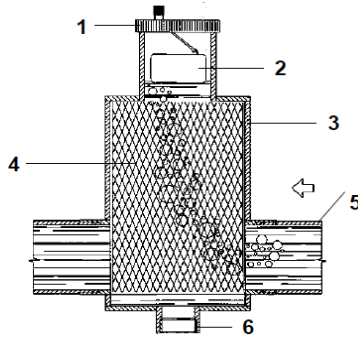


Esempi di utilizzo

ci riserviamo eventuali modifiche di adeguamento al progresso tecnico.



AIR-TOP 25



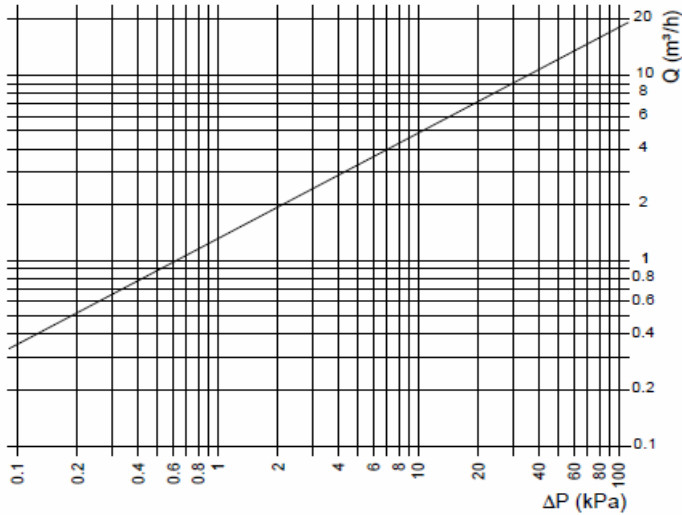
AIR-TOP 32

Componenti:

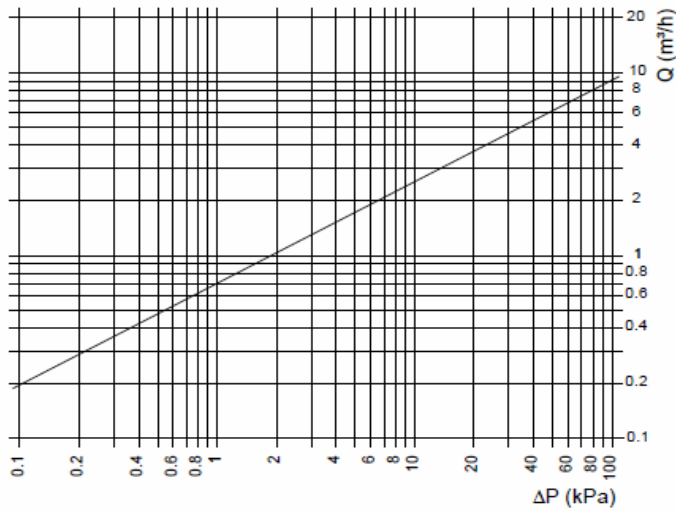
- 1 - Tappo con sfiato automatico
- 2 - Galleggiante
- 3 - Corpo cilindrico in acciaio zincato
- 4 - Rete inox arrotolata
- 5 - Manicotto saldato
- 6 - Scarico

Descrizione componenti

Perdite di carico



AIR-TOP 32



AIR-TOP 25