

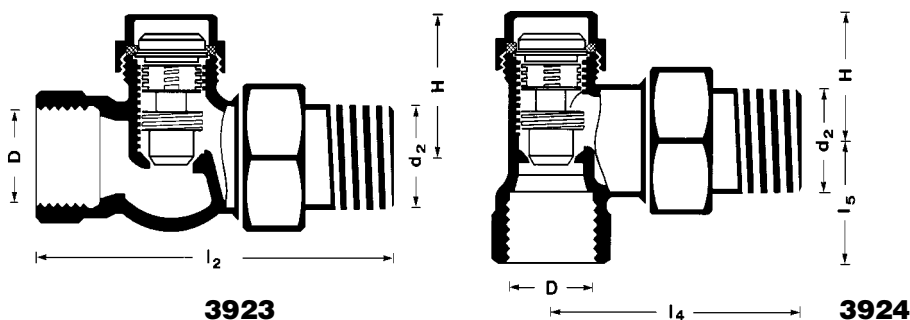
HERZRL-5

Detentore conforme alla norma DIN 3842 con 5 funzioni
Connessione – intercettazione – prerogolazione – carico – scarico

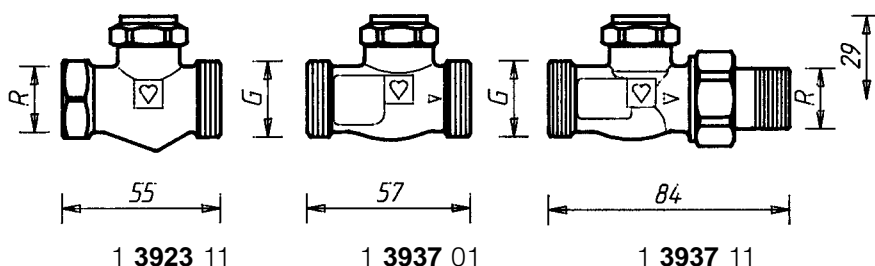
Scheda tecnica per

3923/3924

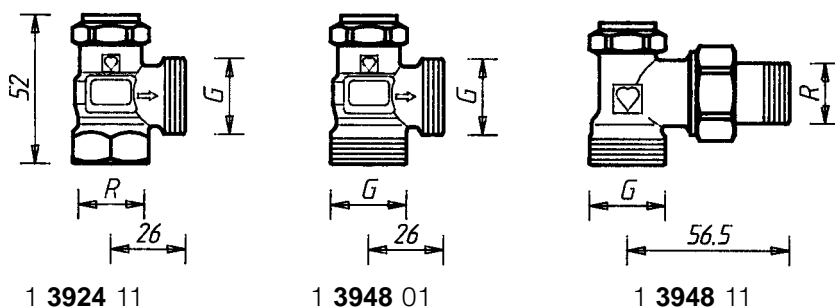
edizione 1100 (0999)



DIN



Esecuzioni speciali



R = R 1/2"
G = G 3/4

Articolo	Versione	Attacco D, d2	l ₂	l ₄	H	l ₅	Codice
3923	Diritta DARE	3/8"	75	–	30	–	1 3923 00
		1/2"	81	–	30	–	1 3923 01
		3/4"	92	–	30	–	1 3923 02
3924	A squadra EARE	3/8"	–	51	29	23	1 3924 00
		1/2"	–	57	29	25	1 3924 01
		3/4"	–	67	29	28	1 3924 02

Dimensioni in mm
Conformi alla norma
DIN 3842 1ª serie
codici

Tutti i modelli sono nichelati e sono modelli universali con manicotto speciale per tubi filettati e collegamento con raccordo a compressione.

Versioni

Detentori HERZ-RL-5 in esecuzioni speciali, dimensione 1/2"

- 1 **3923** 11 diritto, attacco ferro / filetto maschio G 3/4, a tenuta conica
- 1 **3937** 01 diritto, attacco rame G 3/4 / filetto maschio G 3/4, a tenuta conica
- 1 **3937** 11 diritto, attacco rame G 3/4, bocchettone di collegamento per radiatore a tenuta conica.
- 1 **3924** 11 a squadra, attacco ferro / filetto maschio G 3/4, a tenuta conica
- 1 **3948** 01 a squadra, attacco rame G 3/4 / filetto maschio G 3/4, a tenuta conica
- 1 **3948** 11 a squadra, attacco rame G 3/4, bocchettone di collegamento per radiatore a tenuta conica.

HERZ-RL-5
Esecuzioni speciali

Ci riserviamo eventuali modifiche di adeguamento al progresso tecnico.

I modelli universali sono dotati di manicotti speciali, per collegare a propria scelta un tubo filettato oppure, utilizzando i raccordi a compressione, un tubo di acciaio dolce o di rame calibrato. Il raccordo a compressione deve essere ordinato separatamente.

Nell'uso dei detentori R=1/2" con tubi dal diametro esterno di 10, 12, 14, 16 e 18 mm si deve interporre tra il detentore ed il raccordo, l'adattatore per raccordi a compressione, articolo no. 6272.

Tubo ø mm	12	10	12	14	15	16	18	18
Valvola R=	3/8"	1/2"						3/4"
Adattatore Codice		1 6272 01	1 6272 01	1 6272 01		1 6272 01	1 6272 11	
Raccordo a compr. Codice	1 6292 00	1 6284 00	1 6284 01	1 6284 03	1 6292 01	1 6284 05	1 6289 01	1 6292 02

Nel montaggio dei tubi d'acciaio dolce o di rame con il raccordo a compressione raccomandiamo l'uso di anime per tubi. Per un perfetto montaggio oliare il filetto della vite e del dado di serraggio e l'anello di serraggio stesso con olio silconico. Consultare le istruzioni per l'installazione dei raccordi HERZ.

Manicotto di collegamento modello universale

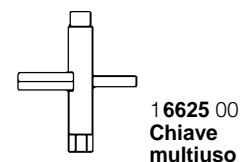
Il vitone del detentore che viene aperto e chiuso con la chiave multiuso 1 6625 00 permette l'intercettazione. L'apertura del cono del detentore può essere limitata tramite la vite interna e può essere regolata in diverse posizioni di chiusura per una regolazione precisa. Queste posizioni, che devono essere regolate in base al diagramma, non si perdono una volta impostate, cioè non sono influenzabili dall'intercettazione e apertura del cono del detentore.

1. Svitare il tappo di chiusura.
2. Chiudere il detentore con la chiave multiuso (ruotare a destra, coppia massima 6 Nm).
3. Girare la vite di prerogolazione a destra fino all'arresto con la chiave HERZ 1 6639 01 oppure con un cacciavite (3 mm). Partendo quindi da questa posizione ruotare a sinistra e regolare lo stadio di prerogolazione desiderato come nel diagramma, tenendo presente che un giro corrisponde ad un gradino.
4. Aprire il detentore fino all'arresto con la chiave multiuso (ruotare a sinistra).
5. Avvitare il tappo con la guarnizione (coppia di serraggio 5-10 Nm).

Attenzione: Il detentore HERZ-RL-5 è fornito con le regolazioni di fabbrica relative alla prerogolazione e regolazione completamente aperte. La vite di prerogolazione **non deve** più essere ruotata verso sinistra. La testa della vite non deve sporgere dal vitone principale!

Particolarità costruttive

Prerogolazione



Il radiatore può essere svuotato anche con l'impianto sotto pressione eseguendo le seguenti operazioni: togliere il tappo, intercettare il detentore HERZ-RL-5 (coppia 5-8 Nm) con la chiave multiuso e chiudere la valvola della mandata (testa termostatica in posizione "0").

1. Avvitare sul detentore HERZ-RL-5 l'adattatore per tubi flessibili 1 0256 01.
2. Collegare un tubo R=1/2". La parte terminale del tubo deve essere sotto al livello del radiatore. Il manicotto di collegamento dell'adattatore per tubi flessibili è orientabile allentando il dado esagonale. Serrare (5-10 Nm) nuovamente dopo aver orientato il tubo.
3. Inserire la chiave multiuso nel dado quadro e far incastrare il vitone nel gruppo otturatore facendo pressione in direzione del detentore HERZ-RL-5. Ruotando a sinistra fino all'arresto si apre il detentore verso l'esterno, incomincia lo scarico. Durante lo scarico aprire la valvola di sfianto del radiatore.
4. Al termine dello scarico chiudere il gruppo otturatore (8-10 Nm) e smontare l'adattatore per tubi flessibili. Avvitare il tappo con guarnizione (5-10 Nm).
5. Ora può essere smontato il radiatore.

Scarico



Adattatore per tubi flessibili 1 0256 01

Per il carico del radiatore procedere in senso contrario e prestare attenzione a non superare la pressione d'esercizio dell'impianto massima ammessa.

E' possibile riempire il radiatore tramite l'impianto di riscaldamento, aprendo il vitone del detentore.

Carico

Il vitone del detentore e quello di prerogolazione sono a tenuta con O-ring, che garantiscono un funzionamento semplice e di lunga durata senza manutenzione del detentore alle temperature d'esercizio massime indicate.

Tenuta del vitone

La guarnizione della sede è metallica e quindi resistente all'usura.

Guarnizione della sede

Un cappuccio metallico con guarnizione avvitato sul detentore lo protegge da usi impropri.

Protezione

- | | |
|-----------|--|
| 1 0256 01 | Adattatore per tubi flessibili |
| 1 6206 01 | Attacco portagomma |
| 1 6625 00 | Chiave multiuso |
| 1 6639 01 | Chiave di prerogolazione (cacciavite con boccola di indicazione) |
| 1 6680 00 | Chiave di montaggio per bocchettoni di collegamento |

Accessori

- | | |
|-----------|--|
| 1 6304 00 | Gruppo otturatore di ricambio con guarnizione del vitone |
|-----------|--|

Ricambio

Temperatura d'esercizio massima: 120 °C
Pressione d'esercizio massima: 10 bar

Qualità dell'acqua calda conforme alla norma ÖNORM H 5195 e alla norma VDI 2035.

Per l'utilizzo dei raccordi a compressione per i tubi in rame e acciaio dovranno essere osservate le indicazioni di temperatura e pressione massima consentite in base alla norma EN 1254-2:1998 tabella 5. Per i raccordi dei tubi in plastica osservare le seguenti condizioni: temperatura di funzionamento massima 80° C e pressione di funzionamento massima 4 bar, salvo istruzione contraria dei produttori dei tubi in plastica.

Dati d'esercizio

Raccordi a compressione HERZ

Impianti di riscaldamento ad acqua calda.

Con l'inserimento di un detentore è possibile intercettare il bocchettone di collegamento sul ritorno del radiatore. Se contemporaneamente si intercetta anche la valvola sulla mandata (nel caso di una valvola termostatica porla in posizione "0") si può smontare il radiatore anche con l'impianto sotto pressione. E' quindi possibile eseguire interventi di manutenzione e opere alle pareti dietro al radiatore (tappettare o piastrellare) senza dover fermare il resto dell'impianto.

Con il detentore HERZ-RL-5 si può anche regolare con precisione il flusso dell'acqua nel radiatore in funzione della potenza desiderata. Questa applicazione è particolarmente indicata nel montaggio di valvole termostatiche, che intervenendo sulla portata d'acqua potrebbero farla aumentare sbilanciando l'impianto. Con l'uso del detentore si evita perciò questo sbilanciamento idraulico.

Con il detentore HERZ-RL-5 si può caricare o scaricare un radiatore o un impianto.

Applicazione

Bocchettone di collegamento per radiatori 6210 a tenuta conica, montato.

Si consiglia l'uso della chiave di montaggio HERZ 6680.

Bocchettone di collegamento per radiatori

I seguenti bocchettoni e raccordi possono essere applicati all'attacco rame G 3/4 al posto del bocchettone di collegamento per radiatori:

6210	1/2"	Bocchettone di collegamento per radiatori lunghezze di 26 e 35 mm
6211	1/2"	Riduzione, 1/2" x 3/8"
6213	3/8"	Riduzione, 3/8" x 1/2"
6218	3/8" – 3/4"	Bocchettone con filetto, senza dado, può essere accorciato per compensare differenze di dimensioni. lunghezze: 3/8" x 40, 1/2" x 39, 42 e 76, 3/4" x 70 mm
6218	1/2"	Bocchettone filettato, senza dado, lunghezze 36, 48 e 76 mm
6235	3/8" – 3/4"	Bocchettone per collegamenti brasati 3/8" x 12; 1/2" x 12, 15 e 18; 3/4" x 18 mm
6249	3/8" – 3/4"	Bocchettone curvo per collegamento radiatori, senza dado a tenuta conica
6274	G 3/4	Raccordo a compressione per tubi in rame e per tubi d'acciaio a parete sottile; diametro esterno del tubo 8, 10, 12, 14, 15, 16 e 18 mm
6275	G 3/4	Raccordo a compressione nichelato, composto da anello di serraggio con O-ring montato esterno, guarnizione morbida interna e dado di fissaggio. Diametro esterno del tubo 12, 14 e 15 mm.
6098	G 3/4	Raccordo a compressione per tubi in PE-X, PB e multistrato

applicabili dal lato manicotto del detentore:

6219	1/2" - 3/4"	Manicotto di riduzione, finitura gialla, per il collegamento tubo / valvola, Filetto femmina (tubo) x filetto maschio (valvola), 1" x 1/2", 1 1/4" x 1/2", 1" - 3/4", 1 1/4" x 3/4".
6066	M 22 x 1,5	Raccordo per tubi in plastica per tubi in PE-X, PB e multistrato da montare con l'adattatore 1 6272 01 (R 1/2 x M 22 x 1,5)
6098	G 3/4	Raccordo per tubi in plastica per tubi in PE-X, PB e multistrato da montare con l'adattatore 1 6266 01 (R 1/2 x G 3/4).

Le dimensioni dei tubi dei raccordi a compressione per tubi in plastica sono contenute nel catalogo prodotti HERZ.

Ulteriori possibilità di collegamenti

I codici sono indicati nel catalogo prodotti

HERZ-RL-5: Tabella dei valori di prerogolazione, kv e zeta

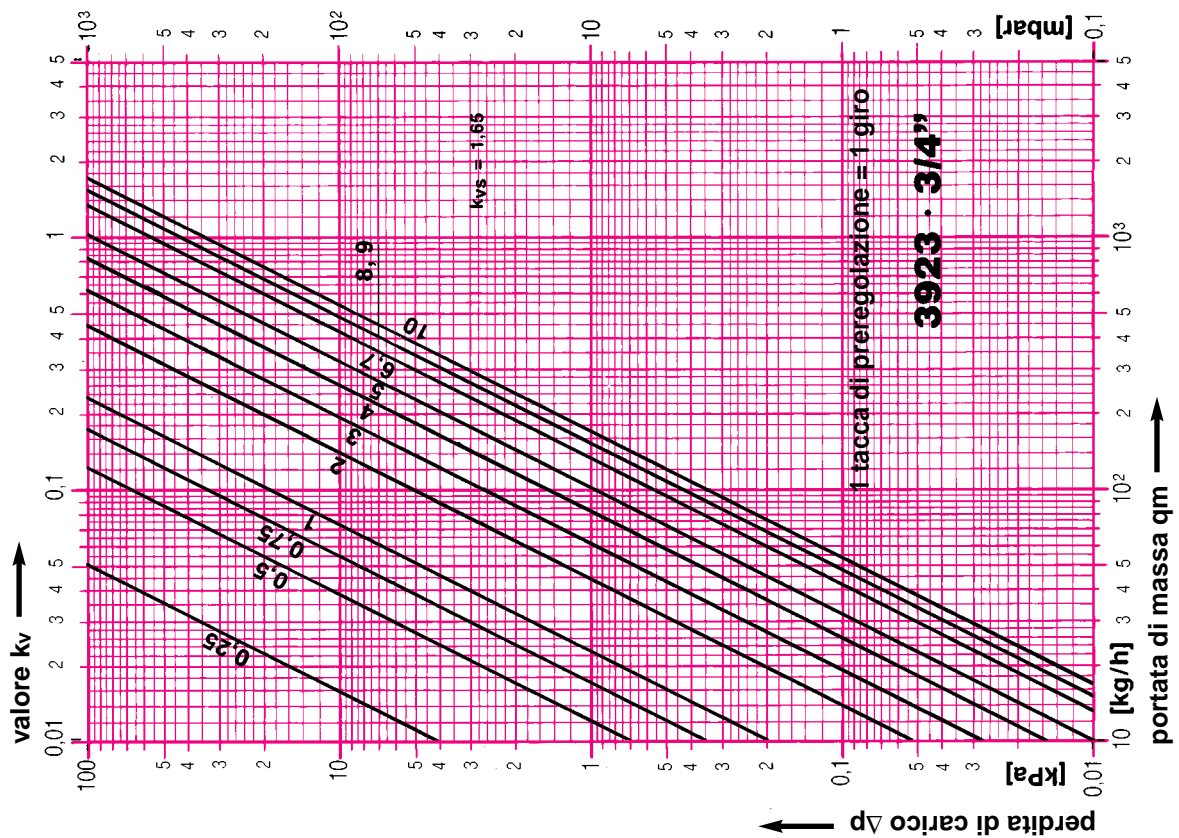
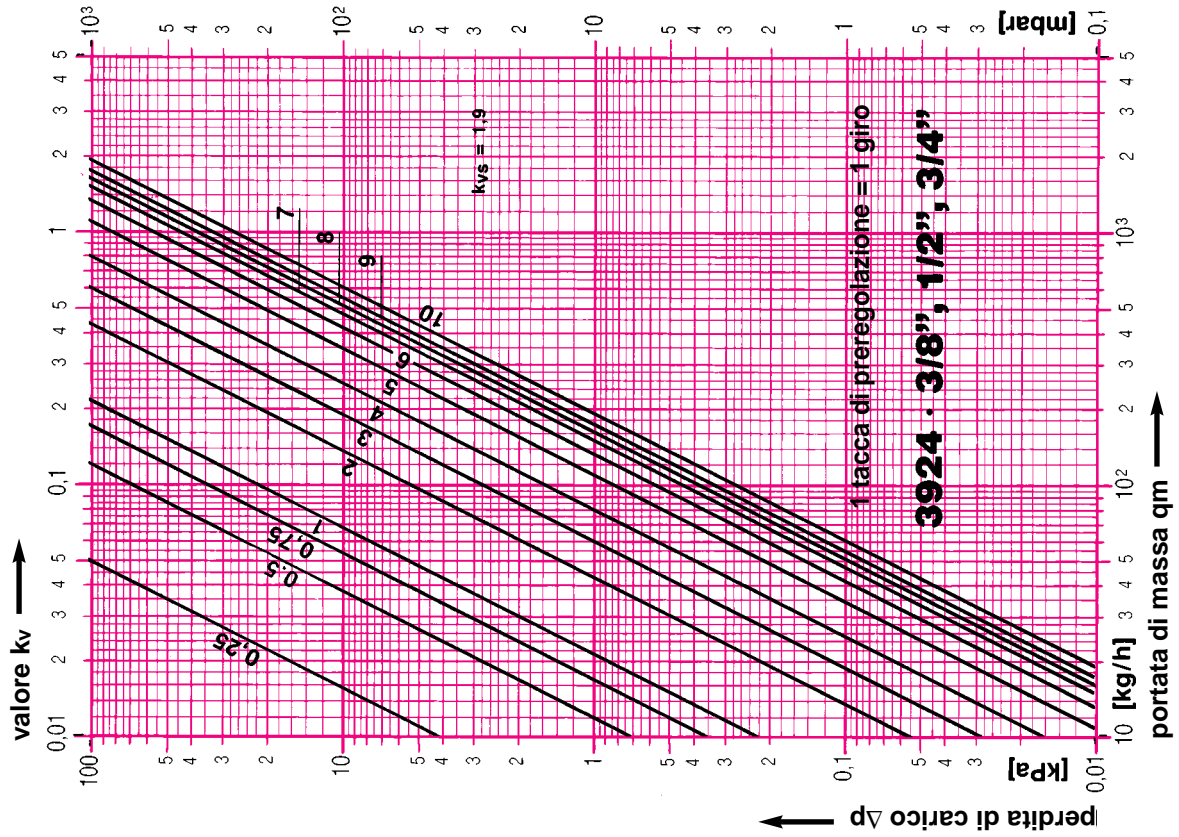
valvola		3923 - 3/8" DARE DN 10		3923 - 1/2" DARE DN 15		3923 - 3/4" DARE DN 20	
V	kv	ξ	kv	ξ	kv	ξ	
0,25	0,05	14 817	0,05	40 489	0,05	134 168	
0,5	0,12	2 572	0,12	7 029	0,12	23 293	
0,75	0,17	1 282	0,17	3 503	0,17	11 606	
1	0,23	700	0,23	1 914	0,23	6 341	
2	0,44	191	0,44	523	0,44	1 733	
3	0,55	123	0,6	281	0,6	932	
4	0,72	72	0,8	158	0,8	524	
5	0,95	41	1,0	101	1,0	335	
6	1,12	30	1,16	75	1,3	199	
7	1,19	26	1,26	65	1,34	187	
8	1,21	25	1,32	58	1,47	155	
9	1,27	23	1,38	53	1,55	140	
10	1,4	19	1,5	45	1,65	123	
valvola		3924 - 3/8" EARE DN 10		3924 - 1/2" EARE DN 15		3924 - 3/4" EARE DN 20	
V	kv	ξ	kv	ξ	kv	ξ	
0,25	0,05	14 817	0,05	40 489	0,05	134 168	
0,5	0,12	2 572	0,12	7 029	0,12	23 293	
0,75	0,17	1 282	0,17	3 503	0,17	11 606	
1	0,23	700	0,23	1 914	0,23	6 341	
2	0,44	191	0,44	523	0,44	1 733	
3	0,6	103	0,6	281	0,6	932	
4	0,8	58	0,8	158	0,8	524	
5	1,1	31	1,1	84	1,1	277	
6	1,3	22	1,3	60	1,3	199	
7	1,45	18	1,45	48	1,45	160	
8	1,6	15	1,6	40	1,6	131	
9	1,75	12	1,75	33	1,75	110	
10	1,9	10	1,9	28	1,9	93	

HERZ-Diagramma

HERZ-RL-5

Art. Nr. 3923 · 3924

Dim. DN 10 R=3/8" · DN 15 R=1/2" · DN 20 R=3/4"



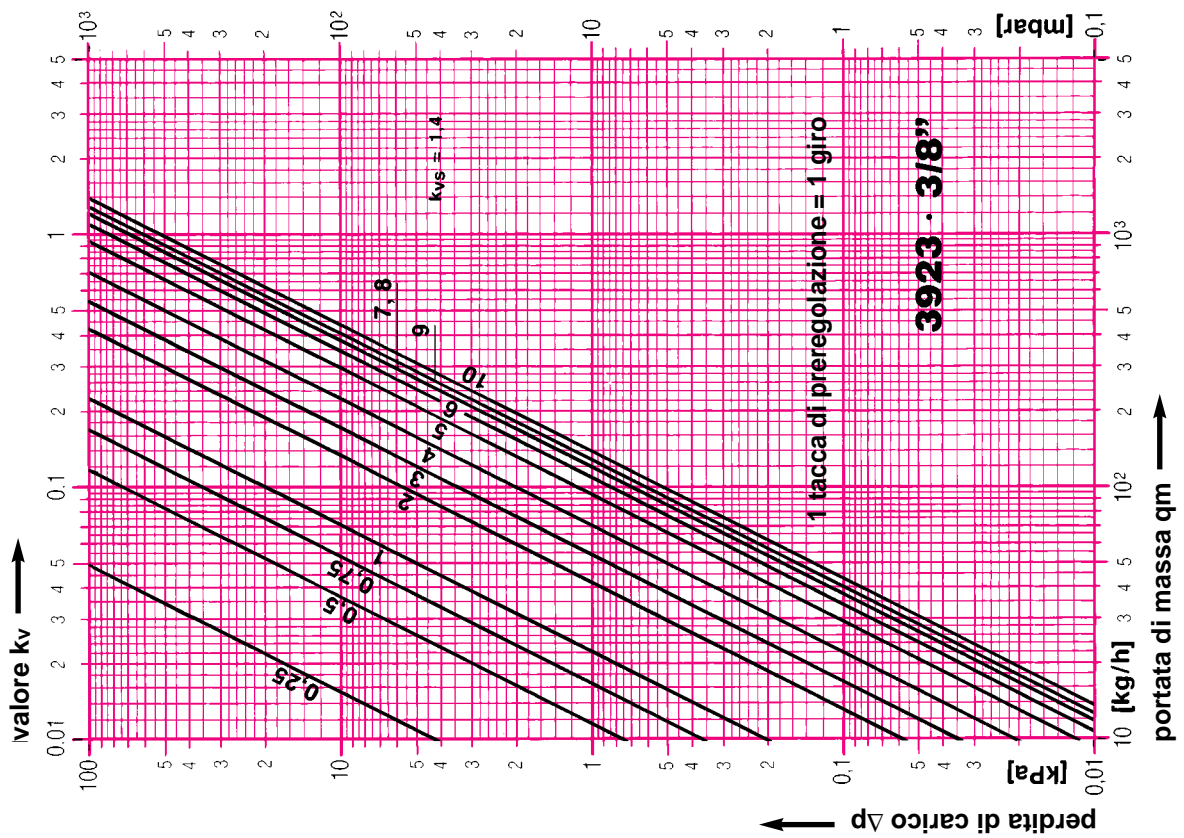
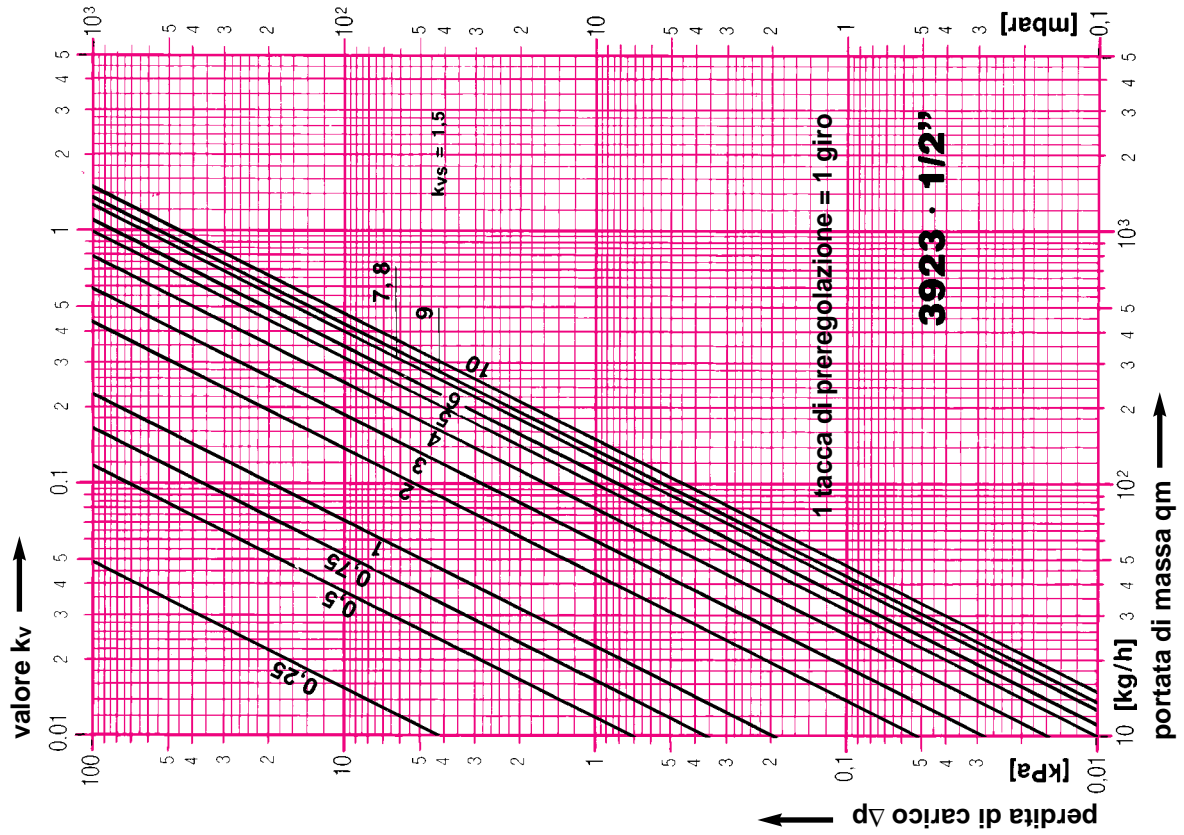
modifiche riservate

HERZ-Diagramma

HERZ-RL-5

Art. Nr. 3923

Dim. DN 10 R=3/8" · DN 15 R=1/2"



modifiche riservate