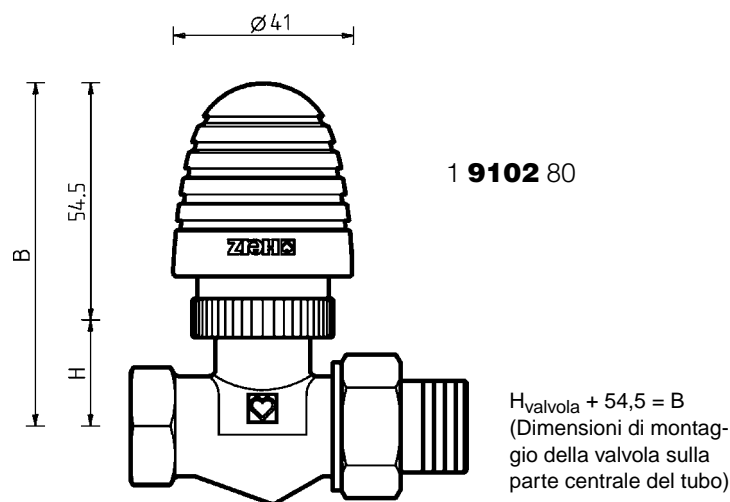


# HERZ –TS-90 – Comando manuale

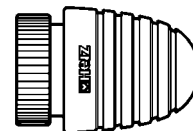
Scheda tecnica per

**9102**

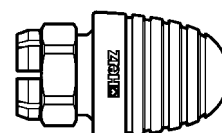
edizione 1100 (0999)



**Dimensioni d'ingombro  
in mm per 1 9102 80**



1 **9102 98**



1 **9102 99**

- 1 **9102 80** Comando manuale HERZ-TS-90, per tutti i corpi di valvole termostatiche HERZ, che non sono dotati di testa termostatica HERZ.
- 1 **9102 98** Comando manuale HERZ-TS-90 "H", per il montaggio diretto su radiatori a valvola con raccordo M 30 x 1,5.
- 1 **9102 99** Comando manuale HERZ-TS-90 "D", per il montaggio diretto su radiatori a valvola con fascette o fissaggio a scatto.

**Versioni**

Il comando manuale permette la regolazione non automatica dell'alimentazione di acqua calda al radiatore.

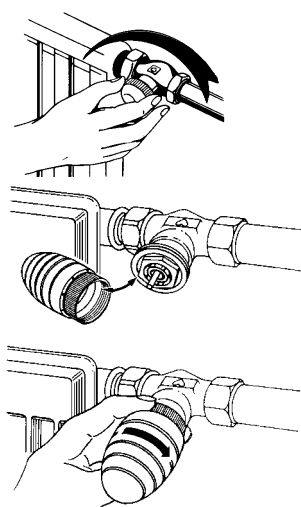
**Applicazione**

Nella posizione della valvola "completamente aperta" il volantino gira a vuoto e quindi evita che il comando manuale venga involontariamente svitato. Si ripristina se durante la fase di chiusura (rotazione in senso orario) il volantino viene premuto assialmente in direzione della valvola.

**Protezione antisvitamento  
Solo per versione  
1 9102 99 "D"**

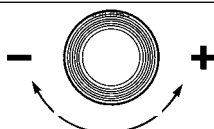
Il comando manuale viene fornito pronto per il montaggio nella posizione "completamente aperta" e non è smontabile.

**Fornitura**



1. Togliere il cappuccio di protezione.
2. Avvitare o fare scattare in posizione il comando manuale così come è stato fornito (completamente aperto).
3. Con l'utensile serrare con media intensità il comando manuale o il dado per raccordi del comando manuale "D".

**Montaggio**



Ruotando in senso orario si chiude la valvola,  
ruotando in senso antiorario si apre la valvola.

**Comando**

Ci riserviamo eventuali modifiche di adeguamento al progresso tecnico.