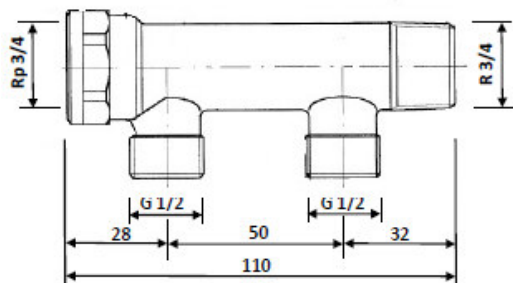


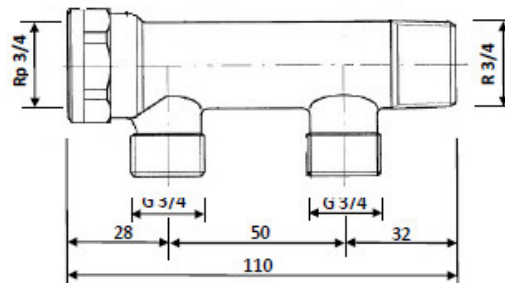
HERZ Collettori in fusione compatti per applicazioni sanitarie

Scheda Tecnica 8451, 8542, 8543 – Edizione 0415

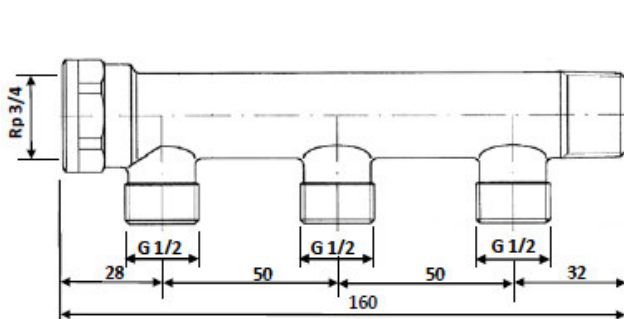
Dimensioni in mm



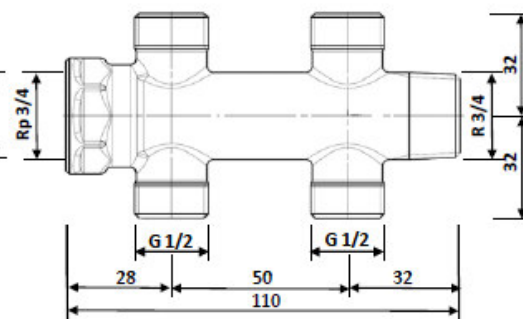
2 8451 22



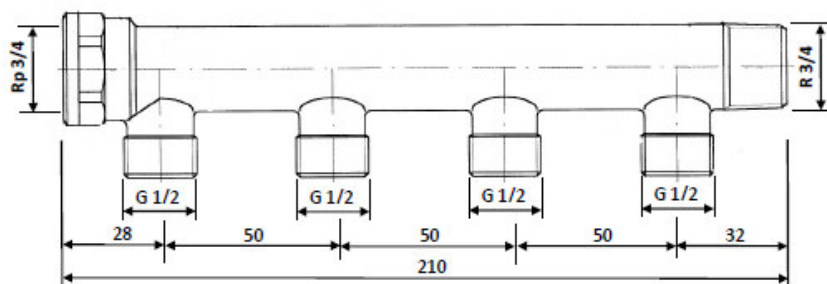
2 8451 32



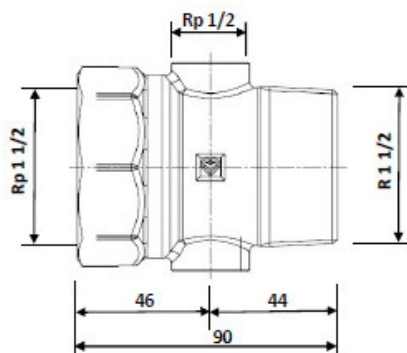
2 8451 23



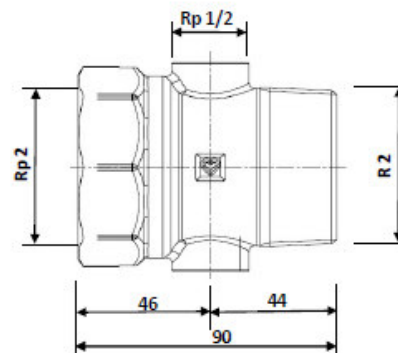
2 8451 42



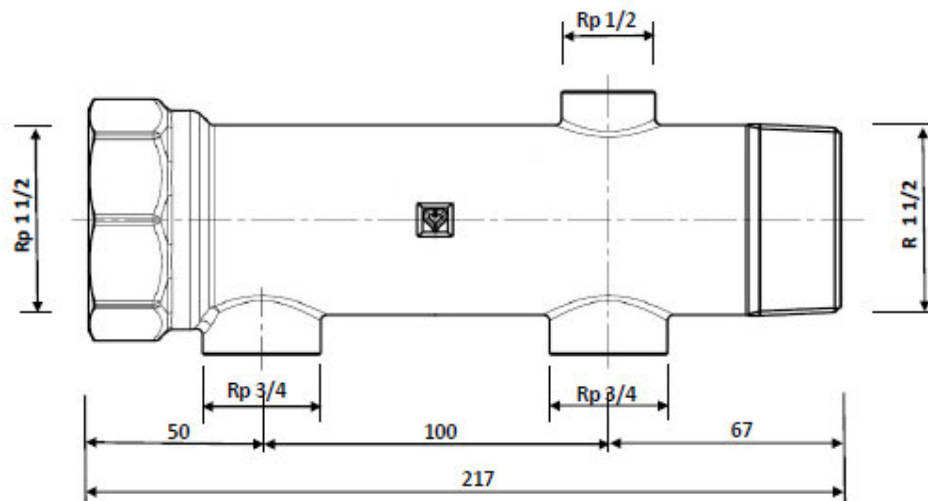
2 8451 24



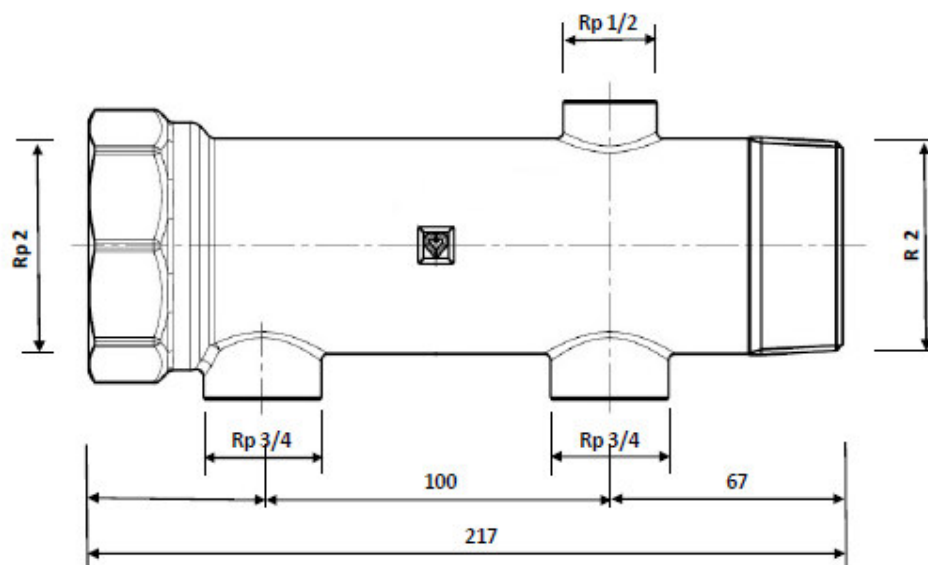
1 8542 01



1 8543 01



1 8542 02



1 8543 02

☑ **Applicazione**

I collettori in fusione compatti Herz sono modulari e possono essere collegati tra loro per formare il sistema desiderato. Quando si usano i raccordi a compressione Herz osservare le indicazioni fornite nelle rispettive schede tecniche.

☑ **Esecuzione**

I collettori in fusione compatti Herz un semplice sistema per eseguire installazioni sanitarie. Sono costruiti in ottone nichelato dezincificato, le derivazioni filettate maschio sono idonee all'uso con i rispettivi raccordi da G 1/2". I modelli DN 40 e DN 50 hanno derivazioni filettate femmina da Rp 3/4".

☑ **Dati tecnici**

Materiale Ottone CC752S (CuZn35Pb2Al-C) per acqua potabile secondo ONORM B5014-3
 Temperatura massima 110 °C
 Temperatura minima 10 °C
 Pressione Massima 10 bar

☑ Accessori e ricambi

1 8445 32	Tappo filettato maschio con guarnizione, nichelato, $\frac{3}{4}$
1 8525 12	Tappo filettato femmina con guarnizione, nichelato, $\frac{3}{4}$
1 8525 64	Tappo filettato femmina con guarnizione, nichelato, 1 $\frac{1}{2}$
1 8525 74	Tappo filettato femmina con guarnizione, nichelato, 2
1 8422 20	Staffe di montaggio, una coppia, per collettore $\frac{3}{4}$
1 8571 xx	Cassetta per collettori
1 6294 01	Raccordo a compressione a tenuta metallica, per tubi in rame, 15 x1 mm
1 6092 xx	Raccordo a compressione per tubi in plastica, Pb, multistrato, G $\frac{1}{2}$
1 6098 xx	Raccordo a compressione per tubi in plastica, Pb, multistrato, G $\frac{3}{4}$
1 0674 xx	Anime per tubi in rame

Le dimensioni e i codici per i vari raccordi in rame e plastica sono disponibili nel catalogo Herz.

Nota: tutti gli schemi sono puramente di natura simbolica e non pretendono di essere completi.

Tutte le informazioni in questo documento riflettono le informazioni disponibili al momento della stampa e vengono fornite solo a scopo informativo. Con riserva di modifiche ai fini del progresso tecnico. Le illustrazioni sono figure simboliche e possono pertanto differire in apparenza dai prodotti reali. Deviazioni di colore possono sorgere con la stampa. Possono sorgere specifici per paese le deviazioni dei prodotti. Le specifiche tecniche e la funzione sono soggetti a modifiche. In caso di domande si prega di contattare la filiale HERZ più vicino.