

HERZ Attuatori termoelettrici

Scheda tecnica per

7711

edizione

0712

Immagine Prodotto



Codice	Tensione	Forza [N]	NC/NA	Tempo di marcia [min]	Attacco
1 7711 01	230 V	90	NC	3,5	M 28 x 1,5
1 7711 10	230 V	115	NC	3,5	M 28 x 1,5
1 7711 11	230 V	110	NA	3,5	M 28 x 1,5
1 7711 12	24 V	115	NC	4,5	M 28 x 1,5
1 7711 13	24 V	110	NA	4,5	M 28 x 1,5
1 7711 20	230 V	115	NC	3,5	M 30 x 1,5
1 7711 21	230 V	110	NA	3,5	M 30 x 1,5
1 7711 22	24 V	115	NC	4,5	M 30 x 1,5
1 7711 23	24 V	110	NA	4,5	M 30 x 1,5

Versioni

Attuatore termoelettrico per azionamento di valvole e collettori Herz. Per regolatori a 2 punti, a impulsi e modulanti. Grazie al nuovo sistema costruttivo dell'attuatore è possibile modificare e/o ottenere più versioni partendo dallo stesso prodotto base. Infatti grazie al contatto di fine corsa ausiliario si può passare da un normale attuatore on/off ad un modello con microinterruttore o se il modello installato è alimentato a 24V trasformare un modello on/off in modulante grazie all'accessorio di facile installazione. Gli attuatori della serie 7711 hanno un anello adattatore che ne permette il montaggio su diversi tipi di costruttori oltre che sui prodotti Herz.

Descrizione

Corpo in materiale plastico autoestinguente bianco (RAL 9010)
Collegamento alla valvola con anello da avvitare e sistema a baionetta
Cavo di collegamento standard lunghezza 1 m
Tempo della corsa pari a 3,5 minuti per i modelli a 230V e 4,5 minuti per i modelli a 24V
Possibilità di installazione in qualsiasi posizione (anche capovolto)
Indicazione dello stato di funzionamento (aperto/chiuso) molto visibile e chiaro
Silenzioso e privo di manutenzione
Modularità che permette un collegamento elettrico con varie funzioni (microinterruttore, comando continuo 0-10 V)

Proprietà



Microinterruttore - Contatto ausiliario

230 V 5 A 24 V 2 A Cavo 2 m, 4 fili da 0,5 mm

Versione NC	Codice	1 7711 24
Versione NA	Codice	1 7711 34

Comando continuo termoelettronico 0-10 V

Versione NC	Codice	1 7711 25
Versione NA	Codice	1 7711 35

Accessori

ci riserviamo eventuali modifiche di adeguamento al progresso tecnico.

KLIMIT SRL

Viale della Repubblica, 8 - 36030 Povolara di Dueville (Vi)

info@herzitalia.it - www.herzitalia.it



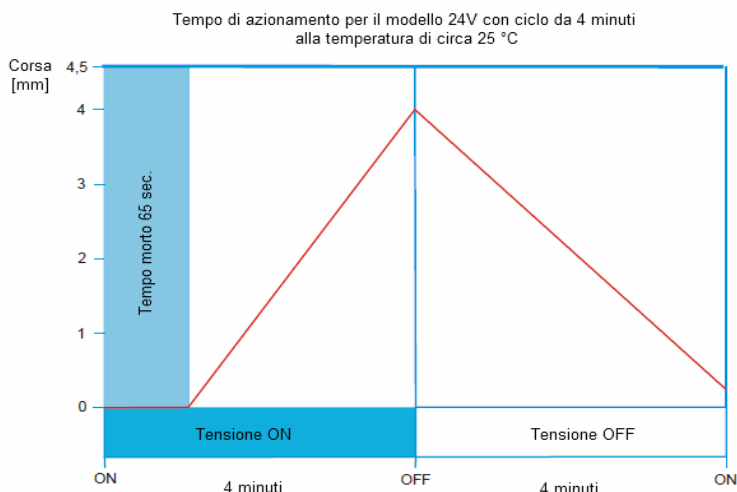
Tensione di alimentazione	230 V ~ ±15%, 50...60 Hz	24 V ~ / = ±20%, 50...60 Hz
Potenza assorbita	230 V 2 W	24 V 2 W
Corrente d'inserzione	250 mA	250 mA
Max temperatura di lavoro	100 °C	100 °C
Temperatura di esercizio	0...50 °C	0...50 °C
Temperatura di stoccaggio	-25...70 °C	-25...70 °C
Umidità	< 85% UR	< 85% UR
Protezione	IP 54 (EN 60730-1, -2, -14)	IP 54 (EN 60730-1, -2, -14)
Classe di protezione	II (EN 60730-1)	II (EN 60730-1)
Conformità CE	EN 60730-1, -2, -14	EN 60730-1, -2, -14

Caratteristiche tecniche

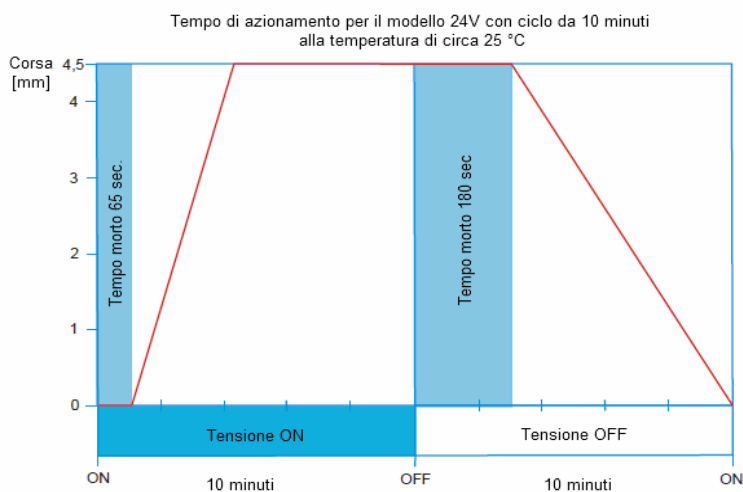
L'attuatore ha un elemento riscaldato elettricamente, l'elemento di espansione è protetto da sovraccarico e trasferisce la sua corsa direttamente alla valvola. Esso opera in silenzio e non richiede manutenzione. Se l'elemento riscaldante viene riscaldato da freddo (temperatura ambiente di circa 21 °C), la valvola inizia ad aprirsi dopo un tempo di riscaldamento di circa 1 min (230 V e 24 V) e raggiunge la corsa di 4,5 mm dopo altri 2,5 minuti (230 V) o 3 minuti (24 V). Quando l'elemento di espansione si raffredda la valvola si chiude per mezzo di una molla. Il controllo con sistema ad impulsi è ottenuto utilizzando un segnale temporizzato di un 'impulso-pausa', che provoca una periodica apertura/chiusura della valvola.

Operatività

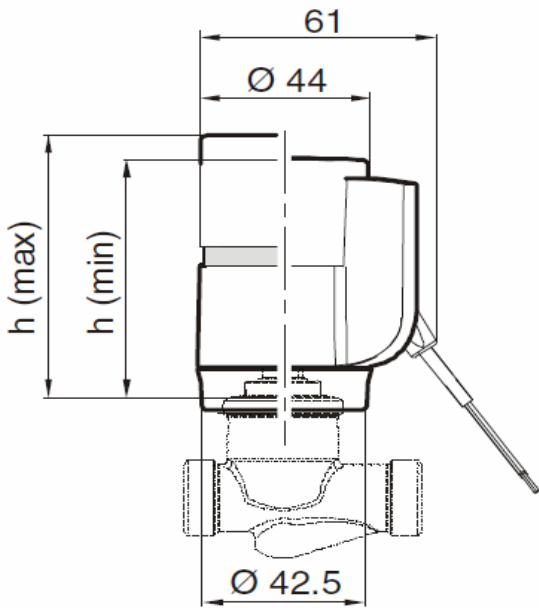
Funzionamento con tempo di commutazione di 4 minuti



Funzionamento con un tempo di commutazione di 10 minuti

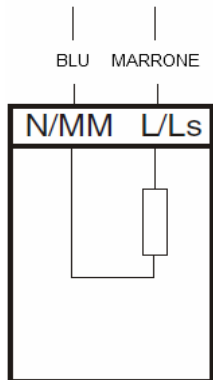


Il comportamento della versione a 230 V è simile alla versione 24 V; Il tempo di lavoro si riduce a circa 3,5 minuti per raggiungere i 4,5 mm di corsa.

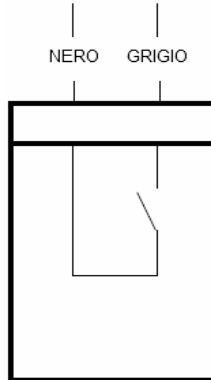


	h (min)	h (max)
NC	59	66
NA	59	64

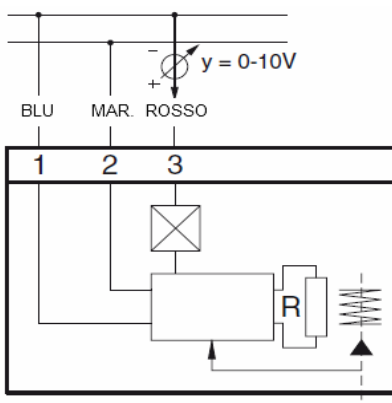
Collegamenti elettrici



Attuatore termoelettrico



Contatto ausiliario



Comando continuo termoelettronico