

- D H409 06 DHS 93 kW con primario 85/52 °C e secondario 70/50 °C
- D H409 07 DHS 108 kW con primario 85/52 °C e secondario 70/50 °C
- D H409 08 DHS 122 kW con primario 85/52 °C e secondario 70/50 °C
- D H409 09 DHS 135 kW con primario 85/52 °C e secondario 70/50 °C
- D H409 10 DHS 148 kW con primario 85/52 °C e secondario 70/50 °C
- D H409 11 DHS 172 kW con primario 85/52 °C e secondario 70/50 °C
- D H409 12 DHS 194 kW con primario 85/52 °C e secondario 70/50 °C
- D H409 13 DHS 213 kW con primario 85/52 °C e secondario 70/50 °C

- D H410 06 DHS incluso isolamento
- D H410 07 DHS incluso isolamento
- D H410 08 DHS incluso isolamento
- D H410 09 DHS incluso isolamento
- D H410 10 DHS incluso isolamento
- D H410 11 DHS incluso isolamento
- D H410 12 DHS incluso isolamento
- D H410 13 DHS incluso isolamento

1. Descrizione

La sottostazione di teleriscaldamento compatta funge da collegamento tra la rete di teleriscaldamento (primario) e l'impianto di riscaldamento dell'edificio (secondario). Il fluido passa dalla mandata primaria, attraversa il filtro e raggiunge lo scambiatore di calore, dove cede calore al sistema dell'edificio. Rientra poi nel ritorno primario tramite una valvola combinata indipendente dalla pressione. L'adattatore per il contatore di calore è posizionato sulla linea di ritorno. Sul lato dell'edificio è installata una valvola di sicurezza destinata esclusivamente alla protezione della sottostazione.

Teleriscaldamento – lato primario:

- Pressione max: 16 bar
- Temperatura max: 100 °C
- Attacco a sinistra

Riscaldamento – lato secondario:

- Pressione max: 16 bar, sicurezza a 3 bar
- Temperatura max: 90 °C
- Attacco da sopra

2. Componenti

Teleriscaldamento – lato primario:

- 1 termometro in mandata e ritorno
 - 1 valvola combinata: valvola di regolazione indipendente dalla pressione per mantenere costante la portata impostata, con attacco per servomotore.
- Il servomotore 230 V/3 punti, 24 V/3 punti, 24 V/0-10 V o 24 V/0-10 V fail-safe deve essere ordinato come accessorio.
- Distanziatore 130 - 260 mm (a seconda della dimensione) con dadi di giunzione per contatori di calore. È possibile l'uso del distanziatore anche senza contatore di calore.
 - 2 pozzetti per l'alloggiamento dei sensori dei contatori di calore.
 - Pozzetto per sensore di controllo sul ritorno del teleriscaldamento.
 - 1 filtro con valvola a sfera di scarico.
 - Scarico con valvola di scarico e cappuccio protettivo.
 - Attacchi lato primario: dado girevole.

Scambiatore di calore:

- Scambiatore in acciaio inox AISI 316/1.4401, brasato. Isolamento in schiuma rigida PU con rivestimento plastico lavabile.

Perdita di carico primaria massima sullo scambiatore: 15 kPa.
Perdita di carico secondaria massima: 15 kPa. Coefficiente di ritorno: massimo 2 K nelle condizioni di progetto o come da specifiche.

Riscaldamento secondario:

- Valvola di sicurezza 3 bar.
- Pozzetto per sensore di controllo in mandata.
- Attacchi lato secondario: dado girevole.

Generale:

Tubi in acciaio P235GH senza saldature, sovradimensionati e con basse velocità di flusso per ridurre le perdite di carico. Isolamento in gomma elastomerica con spessore 19 mm, conducibilità termica 0,040 W/m·K a 0 °C e classe di reazione al fuoco BLs1d0 secondo EN 13501-1.

La stazione di trasferimento del teleriscaldamento poggia su una struttura in acciaio.

3. Schemi principali

La stazione compatta per il trasferimento del calore offre comfort ottimale ed elevata efficienza. È prodotta seguendo rigorosi requisiti tecnici e può essere integrata con i sistemi centralizzati di gestione.

L'immagine è solo un esempio e non include tutte le indicazioni per l'installazione, che deve essere effettuata secondo le condizioni del luogo e la normativa in vigore.

4. Informazione sui materiali

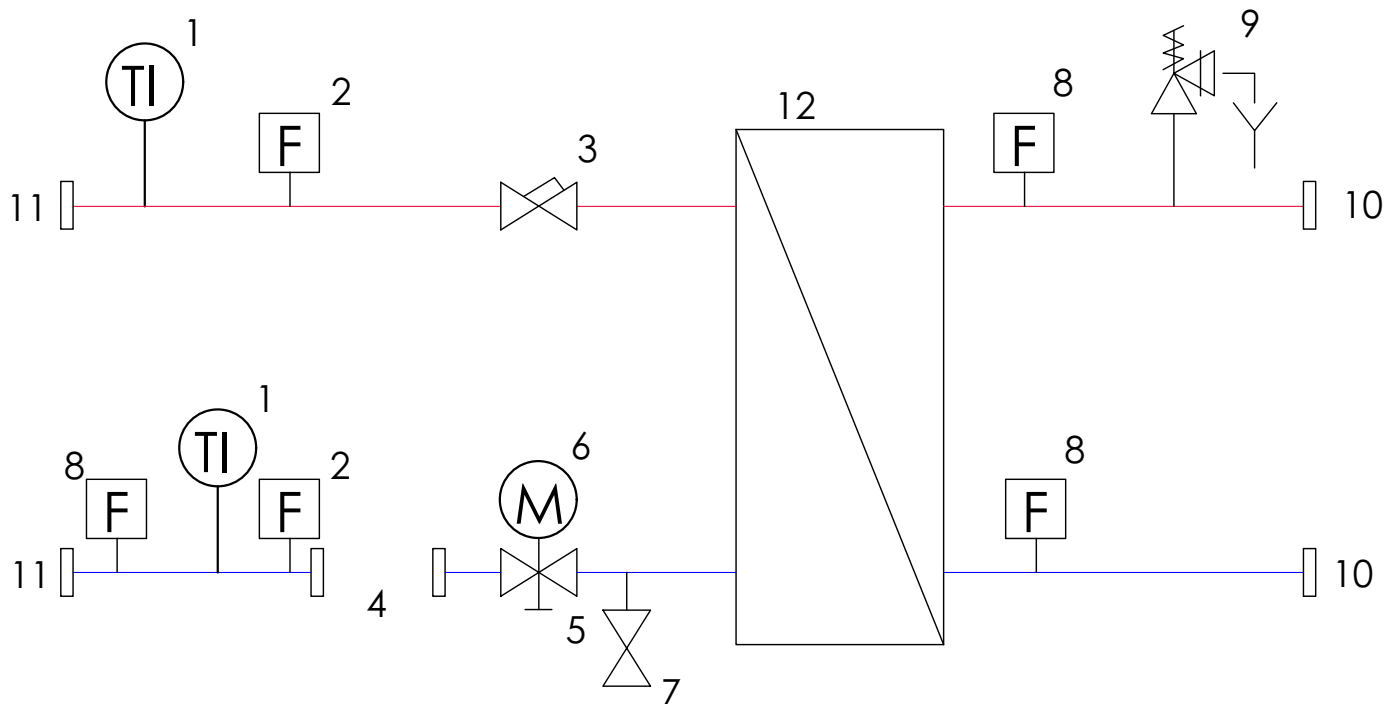
Ai sensi dell'Articolo 33 del Regolamento REACH (CE n. 1907/2006), segnaliamo che il piombo è incluso nell'elenco SVHC e che tutti i componenti in ottone utilizzati nei nostri prodotti superano lo 0,1% (p/p) di piombo (CAS: 7439-92-1 / EINECS: 231-100-4). Poiché il piombo è parte integrante di una lega, non vi è alcuna reale possibilità di esposizione e non sono quindi necessarie ulteriori informazioni per un uso sicuro.

5. Qualità dell'acqua

L'acqua deve rispettare gli standard ÖNORM H 5195 e VDI 2035.

6. Smaltimento

Per lo smaltimento è necessario seguire la legislazione locale e quella in vigore. La sottostazione di teleriscaldamento HERZ deve essere smaltita senza rischi per la salute e l'ambiente.



- 1 Termometro
- 2 Pozzetto per contatore di calore
- 3 Filtro
- 4 Distanziale resistente per contatori di calore
- 5 Valvola combinata a controllo indipendente dalla pressione
- 6 Motoriduttore
- 7 Valvola di scarico
- 8 Pozzetto per sensori di controllo
- 9 Valvola di sicurezza
- 10 Connessione secondaria
- 11 Connessione primaria
- 12 Scambiatore di calore

☑ Valori di potenza per D H409 06 e D H410 06

- Valvola SMART indipendente dalla pressione DN32 1 4406 34 e filtro DN40 1 2662 05 integrati sul lato primario
- Efficienza massima temperatura di ritorno: 2 K
- Δp massimo scambiatore primario/secondario: 15 kPa
- Scambiatore a 60 piastre

T °C Mand./Rit., riscaldamento secondario	V - Portata, Q - Potenza		Unità	Temperatura mandata Teleriscaldamento, Primario									
				60 °C	65 °C	70 °C	75 °C	80 °C	85 °C	90 °C	95 °C	100 °C	
95/70	V	primario	l/h	-	-	-	-	-	-	-	-	-	1245
	Q		kW	-	-	-	-	-	-	-	-	-	39
	V	secondario	l/h	-	-	-	-	-	-	-	-	-	1378
90/60	V	primario	l/h	-	-	-	-	-	-	-	-	731	1765
	Q		kW	-	-	-	-	-	-	-	-	27	75
	V	secondario	l/h	-	-	-	-	-	-	-	-	792	2201
85/60	V	primario	l/h	-	-	-	-	-	-	-	1111	2593	2730
	Q		kW	-	-	-	-	-	-	-	35	96	118
	V	secondario	l/h	-	-	-	-	-	-	-	1231	3377	4151
80/65	V	primario	l/h	-	-	-	-	-	-	3462	2481	2130	1821
	Q		kW	-	-	-	-	-	-	71	68	71	71
	V	secondario	l/h	-	-	-	-	-	-	4162	3986	4162	4162
80/60	V	primario	l/h	-	-	-	-	-	-	1928	2831	2446	2123
	Q		kW	-	-	-	-	-	-	50	91	94	94
	V	secondario	l/h	-	-	-	-	-	-	2196	3997	4129	4129
75/50	V	primario	l/h	-	-	-	-	1012	2311	2607	2366	2118	
	Q		kW	-	-	-	-	32	86	113	117	117	
	V	secondario	l/h	-	-	-	-	1121	3012	3958	4098	4098	
70/55	V	primario	l/h	-	-	-	3425	2553	2092	1735	1564	1393	
	Q		kW	-	-	-	70	70	70	68	70	70	
	V	secondario	l/h	-	-	-	4087	4087	4087	3970	4087	4087	
70/50	V	primario	l/h	-	-	-	1728	2899	2414	2024	1855	1670	
	Q		kW	-	-	-	45	93	93	90	93	93	
	V	secondario	l/h	-	-	-	1968	4068	4068	3937	4068	4068	
65/40	V	primario	l/h	-	-	882	2061	2680	2341	2019	1897	1740	
	Q		kW	-	-	28	77	116	116	112	116	116	
	V	secondario	l/h	-	-	977	2687	4047	4047	3908	4047	4047	
60/45	V	primario	l/h	-	3074	2516	2056	1754	1534	1327	1233	1124	
	Q		kW	-	63	69	69	69	69	67	69	69	
	V	secondario	l/h	-	3663	4012	4012	4012	4012	3896	4012	4012	
60/40	V	primario	l/h	-	1491	2874	2386	2063	1827	1590	1497	1376	
	Q		kW	-	39	92	92	92	92	89	92	92	
	V	secondario	l/h	-	1699	4009	4009	4009	4009	3878	4009	4009	
60/30	V	primario	l/h	-	480	1206	1972	2519	2280	2002	1915	1778	
	Q		kW	-	18	52	96	137	138	133	138	138	
	V	secondario	l/h	-	522	1508	2783	3972	4001	3856	4001	4001	

T °C Mand./Rit., riscaldamento secondario	V - Portata, Q - Potenza		Unità	Temperatura mandata Teleriscaldamento, Primario								
				60 °C	65 °C	70 °C	75 °C	80 °C	85 °C	90 °C	95 °C	100 °C
55/30	V	primario	l/h	753	1757	2636	2297	2050	1857	1657	1573	1463
	Q		kW	24	66	114	114	114	114	111	114	114
	V	secondario	l/h	834	2294	3963	3963	3963	3963	3858	3963	3963
50/35	V	primario	l/h	2482	2022	1722	1506	1340	1208	1069	1013	938
	Q		kW	68	68	68	68	68	68	66	68	68
	V	secondario	l/h	3940	3940	3940	3940	3940	3940	3824	3940	3940
50/30	V	primario	l/h	2755	2360	2036	1801	1619	1473	1309	1252	1167
	Q		kW	88	91	91	91	91	91	88	91	91
	V	secondario	l/h	3820	3951	3951	3951	3951	3951	3820	3951	3951
45/35	V	primario	l/h	1585	1319	1133	994	886	799	713	670	621
	Q		kW	45	45	45	45	45	45	44	45	45
	V	secondario	l/h	3907	3907	3907	3901	3907	3907	3820	3907	3907
45/30	V	primario	l/h	2021	1720	1503	1337	1205	1099	980	935	871
	Q		kW	68	68	68	68	68	68	66	68	68
	V	secondario	l/h	3933	3933	3933	3933	3933	3933	3817	3933	3933
40/30	V	primario	l/h	1317	1130	991	883	797	727	639	619	577
	Q		kW	45	45	45	45	45	45	43	45	45
	V	secondario	l/h	3900	3900	3900	3900	3900	3900	3727	3900	3900

☑ Valori di potenza per D H409 07 e D H410 07

- Valvola SMART indipendente dalla pressione DN32 1 4406 34 e filtro DN40 1 2662 05 integrati sul lato primario
- Efficienza massima temperatura di ritorno: 2 K
- Δp massimo scambiatore primario/secondario: 15 kPa
- Scambiatore a 70 piastre

T °C Mand./Rit., riscaldamento secondario	V - Portata, Q - Potenza		Unità	Temperatura mandata Teleriscaldamento, Primario								
				60 °C	65 °C	70 °C	75 °C	80 °C	85 °C	90 °C	95 °C	100 °C
95/70	V	primario	l/h	-	-	-	-	-	-	-	-	1501
	Q		kW	-	-	-	-	-	-	-	-	47
	V	secondario	l/h	-	-	-	-	-	-	-	-	1660
90/60	V	primario	l/h	-	-	-	-	-	-	-	838	2095
	Q		kW	-	-	-	-	-	-	-	31	89
	V	secondario	l/h	-	-	-	-	-	-	-	910	2612
85/60	V	primario	l/h	-	-	-	-	-	-	1334	3080	3143
	Q		kW	-	-	-	-	-	-	42	114	136
	V	secondario	l/h	-	-	-	-	-	-	1477	4010	4784
80/65	V	primario	l/h	-	-	-	-	-	3990	2881	2459	2103
	Q		kW	-	-	-	-	-	82	79	82	82
	V	secondario	l/h	-	-	-	-	-	4807	4631	4807	4807
80/60	V	primario	l/h	-	-	-	-	-	2315	3296	2835	2461
	Q		kW	-	-	-	-	-	60	106	109	109
	V	secondario	l/h	-	-	-	-	-	2635	4656	4787	4787
75/50	V	primario	l/h	-	-	-	-	1169	2741	3020	2729	2443
	Q		kW	-	-	-	-	37	102	131	135	135
	V	secondario	l/h	-	-	-	-	1296	3573	4589	4729	4729
70/55	V	primario	l/h	-	-	-	3955	2952	2420	2016	1810	1612
	Q		kW	-	-	-	81	81	81	79	81	81
	V	secondario	l/h	-	-	-	4729	4729	4729	4612	4729	4729
70/50	V	primario	l/h	-	-	-	2035	3363	2803	2361	2153	1940
	Q		kW	-	-	-	53	108	108	105	108	108
	V	secondario	l/h	-	-	-	2318	4724	4724	4593	4724	4724
65/40	V	primario	l/h	-	-	1039	2463	3068	2682	2342	2191	2010
	Q		kW	-	-	33	92	133	133	130	134	134
	V	secondario	l/h	-	-	1151	3210	4640	4640	4536	4675	4675
60/45	V	primario	l/h	-	3661	2915	2383	2033	1779	1544	1429	1303
	Q		kW	-	75	80	80	80	80	78	80	80
	V	secondario	l/h	-	4361	4652	4652	4652	4652	4536	4652	4652
60/40	V	primario	l/h	-	1758	3306	2746	2376	2104	1858	1725	1585
	Q		kW	-	46	106	106	106	106	104	106	106
	V	secondario	l/h	-	2004	4619	4619	4619	4619	4531	4619	4619
60/30	V	primario	l/h	-	560	1439	2320	2922	2625	2332	2205	2048
	Q		kW	-	21	62	113	159	159	155	159	159
	V	secondario	l/h	-	609	1798	3276	4610	4610	4494	4610	4610

T °C Mand./Rit., riscaldamento secondario	V - Portata, Q - Potenza		Unità	Temperatura mandata Teleriscaldamento, Primario								
				60 °C	65 °C	70 °C	75 °C	80 °C	85 °C	90 °C	95 °C	100 °C
55/30	V	primario	l/h	877	2077	3049	2658	2372	2150	1910	1821	1695
	Q		kW	28	78	132	132	132	132	128	132	132
	V	secondario	l/h	973	2711	4588	4588	4588	4588	4449	4588	4588
50/35	V	primario	l/h	2881	2348	2000	1749	1557	1404	1247	1177	1090
	Q		kW	79	79	79	79	79	79	77	79	79
	V	secondario	l/h	4577	4577	4577	4577	4577	4577	4461	4577	4577
50/30	V	primario	l/h	3255	2720	2348	2077	1868	1700	1517	1445	1346
	Q		kW	104	105	105	105	105	105	102	105	105
	V	secondario	l/h	4515	4558	4558	4558	4558	4558	4428	4558	4558
45/35	V	primario	l/h	1831	1525	1309	1148	1023	924	826	775	717
	Q		kW	52	52	52	52	52	52	51	52	52
	V	secondario	l/h	4515	4515	4515	4515	4515	4515	4428	4515	4515
45/30	V	primario	l/h	2317	1972	1723	1533	1383	1260	1129	1073	1000
	Q		kW	78	78	78	78	78	78	76	78	78
	V	secondario	l/h	4511	4511	4511	4511	4511	4511	4395	4511	4511
40/30	V	primario	l/h	1521	1306	1145	1021	921	840	757	715	666
	Q		kW	52	52	52	52	52	52	51	52	52
	V	secondario	l/h	4507	4507	4507	4507	4507	4507	4420	4507	4507

Valori di potenza per D H409 08 e D H410 08

- Valvola SMART indipendente dalla pressione DN32 1 4406 34 e filtro DN40 1 2662 05 integrati sul lato primario
- Efficienza massima temperatura di ritorno: 2 K
- Δp massimo scambiatore primario/secondario: 15 kPa
- Scambiatore a 80 piastre

T °C Mand./Rit., riscaldamento secondario	V - Portata, Q - Potenza		Unità	Temperatura mandata Teleriscaldamento, Primario									
				60 °C	65 °C	70 °C	75 °C	80 °C	85 °C	90 °C	95 °C	100 °C	
95/70	V	primario	l/h	-	-	-	-	-	-	-	-	-	1725
	Q		kW	-	-	-	-	-	-	-	-	-	54
	V	secondario	l/h	-	-	-	-	-	-	-	-	-	1908
90/60	V	primario	l/h	-	-	-	-	-	-	-	-	1001	2425
	Q		kW	-	-	-	-	-	-	-	-	37	103
	V	secondario	l/h	-	-	-	-	-	-	-	-	1086	3022
85/60	V	primario	l/h	-	-	-	-	-	-	-	1524	3567	3557
	Q		kW	-	-	-	-	-	-	-	48	132	154
	V	secondario	l/h	-	-	-	-	-	-	-	1688	4643	5417
80/65	V	primario	l/h	-	-	-	-	-	-	4465	3281	2757	2359
	Q		kW	-	-	-	-	-	-	92	90	92	92
	V	secondario	l/h	-	-	-	-	-	-	5393	5276	5393	5393
80/60	V	primario	l/h	-	-	-	-	-	-	2704	3726	3197	2776
	Q		kW	-	-	-	-	-	-	70	120	123	123
	V	secondario	l/h	-	-	-	-	-	-	3074	5270	5402	5402
75/50	V	primario	l/h	-	-	-	-	-	1359	3171	3433	3070	2749
	Q		kW	-	-	-	-	-	43	118	149	152	152
	V	secondario	l/h	-	-	-	-	-	1506	4133	5219	5324	5324
70/55	V	primario	l/h	-	-	-	-	4431	3314	2717	2270	2033	1811
	Q		kW	-	-	-	-	91	91	91	89	91	91
	V	secondario	l/h	-	-	-	-	5313	5313	5313	5196	5313	5313
70/50	V	primario	l/h	-	-	-	-	2342	3794	3163	2675	2432	2191
	Q		kW	-	-	-	-	61	122	122	119	122	122
	V	secondario	l/h	-	-	-	-	2668	5336	5336	5205	5336	5336
65/40	V	primario	l/h	-	-	-	1196	2810	3480	3043	2648	2468	2264
	Q		kW	-	-	-	38	105	151	151	147	151	151
	V	secondario	l/h	-	-	-	1326	3663	5268	5268	5129	5268	5268
60/45	V	primario	l/h	-	-	4194	3276	2680	2287	2001	1742	1608	1466
	Q		kW	-	-	86	90	90	90	90	88	90	90
	V	secondario	l/h	-	-	5001	5234	5234	5234	5234	5117	5234	5234
60/40	V	primario	l/h	-	-	2025	3738	3107	2689	2382	2108	1952	1794
	Q		kW	-	-	53	120	120	120	120	118	120	120
	V	secondario	l/h	-	-	2309	5229	5229	5229	5229	5141	5229	5229
60/30	V	primario	l/h	-	-	639	1671	2690	3286	2970	2632	2496	2318
	Q		kW	-	-	24	72	131	179	180	175	180	180
	V	secondario	l/h	-	-	696	2088	3798	5190	5219	5074	5219	5219

T °C Mand./Rit., riscaldamento secondario	V - Portata, Q - Potenza		Unità	Temperatura mandata Teleriscaldamento, Primario								
				60 °C	65 °C	70 °C	75 °C	80 °C	85 °C	90 °C	95 °C	100 °C
55/30	V	primario	l/h	1002	2396	3438	2998	2677	2426	2178	2055	1913
	Q		kW	32	90	149	149	149	149	146	149	149
	V	secondario	l/h	1112	3128	5179	5179	5179	5179	5075	5179	5179
50/35	V	primario	l/h	3242	2644	2253	1970	1753	1582	1409	1326	1228
	Q		kW	89	89	89	89	89	89	87	89	89
	V	secondario	l/h	5156	5156	5156	5156	5156	5156	5040	5156	5156
50/30	V	primario	l/h	3722	3081	2661	2354	2117	1926	1725	1638	1525
	Q		kW	119	119	119	119	119	119	116	119	119
	V	secondario	l/h	5166	5166	5166	5166	5166	5166	5036	5166	5166
45/35	V	primario	l/h	2077	1730	1485	1303	1161	1048	939	879	814
	Q		kW	59	59	15	59	59	59	58	59	59
	V	secondario	l/h	5123	5123	5123	5123	5123	5123	5036	5123	5123
45/30	V	primario	l/h	2643	2249	1966	1749	1578	1438	1292	1224	1140
	Q		kW	89	89	89	89	89	89	87	89	89
	V	secondario	l/h	5147	5147	5147	5147	5147	5147	5031	5147	5147
40/30	V	primario	l/h	1726	1482	1300	1158	1045	953	847	811	756
	Q		kW	59	59	59	59	59	59	57	59	59
	V	secondario	l/h	5114	5114	5114	5114	5114	5114	4940	5114	5114

Valori di potenza per D H409 09 e D H410 09

- Valvola SMART indipendente dalla pressione DN32 1 4406 34 e filtro DN50 1 2662 06 integrati sul lato primario
- Efficienza massima temperatura di ritorno: 2 K
- Δp massimo scambiatore primario/secondario: 15 kPa
- Scambiatore a 90 piastre

T °C Mand./Rit., riscaldamento secondario	V - Portata, Q - Potenza		Unità	Temperatura mandata Teleriscaldamento, Primario									
				60°C	65°C	70°C	75°C	80°C	85°C	90°C	95°C	100 °C	
95/70	V	primario	l/h	-	-	-	-	-	-	-	-	-	1948
	Q		kW	-	-	-	-	-	-	-	-	-	61
	V	secondario	l/h	-	-	-	-	-	-	-	-	-	2155
90/60	V	primario	l/h	-	-	-	-	-	-	-	-	1136	2755
	Q		kW	-	-	-	-	-	-	-	-	42	117
	V	secondario	l/h	-	-	-	-	-	-	-	-	1232	3433
85/60	V	primario	l/h	-	-	-	-	-	-	-	1747	4025	3946
	Q		kW	-	-	-	-	-	-	-	55	149	171
	V	secondario	l/h	-	-	-	-	-	-	-	1935	5241	6015
80/65	V	primario	l/h	-	-	-	-	-	4942	3643	3056	2614	
	Q		kW	-	-	-	-	-	102	100	102	102	
	V	secondario	l/h	-	-	-	-	-	5980	5862	5980	5980	
80/60	V	primario	l/h	-	-	-	-	-	3091	4158	3533	3069	
	Q		kW	-	-	-	-	-	80	134	136	136	
	V	secondario	l/h	-	-	-	-	-	3514	5885	5973	5973	
75/50	V	primario	l/h	-	-	-	-	1549	3602	3821	3412	3056	
	Q		kW	-	-	-	-	49	134	166	169	169	
	V	secondario	l/h	-	-	-	-	1716	4694	5815	5920	5920	
70/55	V	primario	l/h	-	-	-	4910	3675	3015	2525	2256	2010	
	Q		kW	-	-	-	101	101	101	99	101	101	
	V	secondario	l/h	-	-	-	5896	5896	5896	5780	5896	5896	
70/50	V	primario	l/h	-	-	-	2648	4193	3498	2965	2691	2424	
	Q		kW	-	-	-	69	135	135	132	135	135	
	V	secondario	l/h	-	-	-	3018	5905	5905	5774	5905	5905	
65/40	V	primario	l/h	-	-	1353	3156	3844	3383	2953	2746	2519	
	Q		kW	-	-	43	118	167	168	164	168	168	
	V	secondario	l/h	-	-	1500	4117	5827	5862	5722	5262	5862	
60/45	V	primario	l/h	-	4781	3636	2977	2540	2223	1940	1786	1629	
	Q		kW	-	98	100	100	100	100	98	100	100	
	V	secondario	l/h	-	5699	5815	5815	5815	5815	5699	5815	5815	
60/40	V	primario	l/h	-	2291	4137	3468	3002	2659	2340	2180	2003	
	Q		kW	-	60	133	134	134	134	131	134	134	
	V	secondario	l/h	-	2614	5795	5839	5839	5839	5708	5839	5839	
60/30	V	primario	l/h	-	747	1903	3060	3650	3281	2947	2772	2576	
	Q		kW	-	28	82	149	199	199	196	200	200	
	V	secondario	l/h	-	812	2377	4320	5770	5770	5683	5799	5799	

T °C Mand./Rit., riscaldamento secondario	V - Portata, Q - Potenza		Unità	Temperatura mandata Teleriscaldamento, Primario								
				60 °C	65 °C	70 °C	75 °C	80 °C		90 °C	95 °C	100 °C
55/30	V	primario	l/h	1127	2715	3826	3339	2981	2702	2417	2289	2131
	Q		kW	36	102	166	166	166	166	162	166	166
	V	secondario	l/h	1251	3546	5770	5770	5770	5770	5631	5770	5770
50/35	V	primario	l/h	3603	2940	2506	2191	1950	1759	1571	1475	1366
	Q		kW	99	99	99	99	99	99	97	99	99
	V	secondario	l/h	5736	5736	5736	5736	5736	5736	5620	5736	5736
50/30	V	primario	l/h	4123	3415	2950	2610	2347	2136	1918	1816	1692
	Q		kW	132	132	132	132	132	132	129	132	132
	V	secondario	l/h	5730	5730	5730	5730	5730	5730	5600	5730	5730
45/35	V	primario	l/h	2323	1935	1661	1457	1299	1172	1037	983	910
	Q		kW	66	66	66	66	66	66	64	66	66
	V	secondario	l/h	5730	5730	5730	5730	5730	5730	5557	5730	5730
45/30	V	primario	l/h	2908	2476	2187	1946	1755	1600	1441	1362	1269
	Q		kW	98	98	99	99	99	99	97	99	99
	V	secondario	l/h	5668	5668	5725	5725	5725	5725	5610	5725	5725
40/30	V	primario	l/h	1902	1632	1431	1276	1151	1050	951	894	833
	Q		kW	65	65	65	65	65	65	64	65	65
	V	secondario	l/h	5634	5634	5634	5634	5634	5634	5547	5634	5634

☑ Valori di potenza per D H409 10 e D H410 10

- Valvola SMART indipendente dalla pressione DN40 1 4406 35 e filtro DN50 1 2662 06 integrati sul lato primario
- Efficienza massima temperatura di ritorno: 2 K
- Δp massimo scambiatore primario/secondario: 15 kPa
- Scambiatore a 100 piastre

T °C Mand./Rit., riscaldamento secondario	V - Portata, Q - Potenza		Unità	Temperatura mandata Teleriscaldamento, Primario								
				60°C	65°C	70°C	75°C	80°C	85°C	90°C	95°C	100 °C
95/70	V	primario	l/h	-	-	-	-	-	-	-	-	2171
	Q		kW	-	-	-	-	-	-	-	-	68
	V	secondario	l/h	-	-	-	-	-	-	-	-	2402
90/60	V	primario	l/h	-	-	-	-	-	-	-	1271	3084
	Q		kW	-	-	-	-	-	-	-	47	131
	V	secondario	l/h	-	-	-	-	-	-	-	1379	3844
85/60	V	primario	l/h	-	-	-	-	-	-	1936	4513	4312
	Q		kW	-	-	-	-	-	-	61	167	187
	V	secondario	l/h	-	-	-	-	-	-	2146	5874	6577
80/65	V	primario	l/h	-	-	-	-	-	5418	4005	3355	2871
	Q		kW	-	-	-	-	-	112	110	112	112
	V	secondario	l/h	-	-	-	-	-	6566	6449	6566	6566
80/60	V	primario	l/h	-	-	-	-	-	3396	4556	3868	3361
	Q		kW	-	-	-	-	-	88	147	149	149
	V	secondario	l/h	-	-	-	-	-	3865	6456	6544	6544
75/50	V	primario	l/h	-	-	-	-	1739	4032	4186	3733	3344
	Q		kW	-	-	-	-	55	150	182	185	185
	V	secondario	l/h	-	-	-	-	1927	5254	6375	6480	6480
70/55	V	primario	l/h	-	-	-	5387	4036	3313	2780	2480	2209
	Q		kW	-	-	-	111	111	111	109	111	111
	V	secondario	l/h	-	-	-	6480	6480	6480	6363	6480	6480
70/50	V	primario	l/h	-	-	-	2995	4592	3833	3257	2949	2657
	Q		kW	-	-	-	78	148	148	145	148	148
	V	secondario	l/h	-	-	-	3412	6474	6474	6342	6474	6474
65/40	V	primario	l/h	-	-	1543	3530	4233	3704	3240	3007	2758
	Q		kW	-	-	49	132	184	184	180	184	184
	V	secondario	l/h	-	-	1710	4606	6420	6420	6280	6420	6420
60/45	V	primario	l/h	-	5370	3998	3273	2794	2445	2138	1965	1792
	Q		kW	-	110	110	110	110	110	108	110	110
	V	secondario	l/h	-	6397	6397	6397	6397	6397	6280	6397	6397
60/40	V	primario	l/h	-	2559	4537	3775	3269	2897	2572	2375	2183
	Q		kW	-	67	146	146	146	146	144	146	146
	V	secondario	l/h	-	2919	6361	6361	6361	6361	6274	6361	6361
60/30	V	primario	l/h	-	826	2111	3409	4014	3609	3231	3035	2820
	Q		kW	-	31	91	166	219	219	215	219	219
	V	secondario	l/h	-	899	2638	4813	6350	6350	6234	6350	6350

T °C Mand./Rit., riscaldamento secondario	V - Portata, Q - Potenza		Unità	Temperatura mandata Teleriscaldamento, Primario								
				60 °C	65 °C	70 °C	75 °C	80 °C	85 °C	90 °C	95 °C	100 °C
55/30	V	primario	l/h	1251	3035	4167	3637	3267	2962	2655	2509	2336
	Q		kW	40	114	181	181	182	182	178	182	182
	V	secondario	l/h	1390	3963	6292	6292	6326	6326	6187	6326	6326
50/35	V	primario	l/h	3964	3236	2758	2412	2147	1937	1733	1624	1504
	Q		kW	109	109	109	109	109	109	107	109	109
	V	secondario	l/h	6315	6315	6315	6315	6315	6315	6199	6315	6315
50/30	V	primario	l/h	4523	3748	3239	2866	2578	2347	2111	1995	1859
	Q		kW	145	145	145	145	145	145	142	145	145
	V	secondario	l/h	6295	6295	6295	6295	6295	6295	6165	6295	6295
45/35	V	primario	l/h	2534	2111	1813	1590	1417	1279	1150	1072	993
	Q		kW	72	72	72	72	72	72	71	72	72
	V	secondario	l/h	6251	6251	6251	6251	6251	6251	6165	6251	6251
45/30	V	primario	l/h	3204	2728	2385	2122	1914	1745	1574	1485	1384
	Q		kW	108	108	108	108	108	108	106	108	108
	V	secondario	l/h	6246	6246	6246	6246	6246	6246	6130	6246	6246
40/30	V	primario	l/h	2106	1808	1586	1413	1275	1163	1040	990	923
	Q		kW	72	72	72	72	72	72	70	72	72
	V	secondario	l/h	6241	6241	6241	6241	6241	6241	6067	6241	6241

Valori di potenza per D H409 11 e D H410 11

- Valvola SMART indipendente dalla pressione DN40 1 4406 35 e filtro DN50 1 2662 06 integrati sul lato primario
- Efficienza massima temperatura di ritorno: 2 K
- Δp massimo scambiatore primario/secondario: 15 kPa
- Scambiatore a 120 piastre

T °C Mand./Rit., riscaldamento secondario	V - Portata, Q - Potenza		Unità	Temperatura mandata Teleriscaldamento, Primario								
				60°C	65 °C	70 °C	75 °C	80 °C	85 °C	90 °C	95 °C	100 °C
95/70	V	primario	l/h	-	-	-	-	-	-	-	-	2617
	Q		kW	-	-	-	-	-	-	-	-	82
	V	secondario	l/h	-	-	-	-	-	-	-	-	2897
90/60	V	primario	l/h	-	-	-	-	-	-	-	1514	3744
	Q		kW	-	-	-	-	-	-	-	56	159
	V	secondario	l/h	-	-	-	-	-	-	-	1643	4666
85/60	V	primario	l/h	-	-	-	-	-	-	2349	5457	4996
	Q		kW	-	-	-	-	-	-	74	202	217
	V	secondario	l/h	-	-	-	-	-	-	2603	7105	7633
80/65	V	primario	l/h	-	-	-	-	-	6269	4728	3892	3331
	Q		kW	-	-	-	-	-	130	130	130	130
	V	secondario	l/h	-	-	-	-	-	7621	7621	7621	7621
80/60	V	primario	l/h	-	-	-	-	-	4089	5354	4486	3900
	Q		kW	-	-	-	-	-	106	173	173	173
	V	secondario	l/h	-	-	-	-	-	4656	5354	7598	7598
75/50	V	primario	l/h	-	-	-	-	2118	4892	4939	4334	3902
	Q		kW	-	-	-	-	67	182	215	215	216
	V	secondario	l/h	-	-	-	-	2118	6375	7531	7531	7566
70/55	V	primario	l/h	-	-	-	6241	4684	3847	3289	2881	2567
	Q		kW	-	-	-	129	129	129	129	129	129
	V	secondario	l/h	-	-	-	7531	7531	7531	7531	7531	7531
70/50	V	primario	l/h	-	-	-	3608	5324	4449	3861	3426	3087
	Q		kW	-	-	-	94	172	172	172	172	172
	V	secondario	l/h	-	-	-	4112	7523	7523	7523	7523	7523
65/40	V	primario	l/h	-	-	1858	4308	4890	4282	3832	3495	3207
	Q		kW	-	-	59	161	213	213	213	214	214
	V	secondario	l/h	-	-	2059	5617	7432	7432	7432	7467	7467
60/45	V	primario	l/h	-	6225	4645	3806	3250	2845	2534	2287	2085
	Q		kW	-	128	128	128	128	128	128	128	128
	V	secondario	l/h	-	7443	7443	7443	7443	7443	7443	7443	7443
60/40	V	primario	l/h	-	3093	5271	4390	3804	3372	3036	2765	2541
	Q		kW	-	81	170	170	170	170	170	170	170
	V	secondario	l/h	-	3529	7407	7407	7407	7407	7407	7407	7407
60/30	V	primario	l/h	-	985	2552	4149	4648	4181	3816	3518	3269
	Q		kW	-	37	110	202	254	254	254	254	254
	V	secondario	l/h	-	1073	3189	5857	7364	7364	7364	7364	7364

T °C Mand./Rit., riscaldamento secondario	V - Portata, Q - Potenza		Unità	Temperatura mandata Teleriscaldamento, Primario								
				60 °C	65 °C	70 °C	75 °C	80 °C	85 °C	90 °C	95 °C	100 °C
55/30	V	primario	l/h	1567	3701	4849	4236	3784	3432	3146	2909	2708
	Q		kW	50	139	211	211	211	211	211	211	211
	V	secondario	l/h	1738	4832	7335	7335	7335	7335	7335	7335	7335
50/35	V	primario	l/h	4574	3737	3213	2810	2501	2257	2057	1892	1752
	Q		kW	126	126	127	127	127	127	127	127	127
	V	secondario	l/h	7300	7300	7358	7358	7358	7358	7358	7358	7358
50/30	V	primario	l/h	5226	4336	3749	3319	2987	2718	2512	2325	2166
	Q		kW	168	168	168	168	168	168	169	169	169
	V	secondario	l/h	7293	7293	7293	7293	7293	7293	7337	7337	7337
45/35	V	primario	l/h	2955	2462	2114	1854	1653	1492	1360	1251	1159
	Q		kW	84	84	84	84	84	84	84	84	84
	V	secondario	l/h	7293	7293	7293	7293	7293	7293	7293	7293	7293
45/30	V	primario	l/h	3735	3182	2782	2476	2233	2036	1871	1733	1615
	Q		kW	126	126	126	126	126	126	126	126	126
	V	secondario	l/h	7287	7287	7287	7287	7287	7287	7287	7287	7287
40/30	V	primario	l/h	2428	2084	1828	1629	1470	1341	1247	1155	1076
	Q		kW	83	83	83	83	83	83	84	84	84
	V	secondario	l/h	7194	7194	7194	7194	7194	7194	7281	7281	7281

Valori di potenza per D H409 12 e D H410 12

- Valvola SMART indipendente dalla pressione DN40 1 4406 35 e filtro DN50 1 2662 06 integrati sul lato primario
- Efficienza massima temperatura di ritorno: 2 K
- Δp massimo scambiatore primario/secondario: 15 kPa
- Scambiatore a 140 piastre

T °C Mand./Rit., riscaldamento secondario	V - Portata, Q - Potenza		Unità	Temperatura mandata Teleriscaldamento, Primario								
				60°C	65 °C	70 °C	75 °C	80 °C	85 °C	90 °C	95 °C	100 °C
95/70	V	primario	l/h	-	-	-	-	-	-	-	-	3096
	Q		kW	-	-	-	-	-	-	-	-	97
	V	secondario	l/h	-	-	-	-	-	-	-	-	3427
90/60	V	primario	l/h	-	-	-	-	-	-	-	1784	4378
	Q		kW	-	-	-	-	-	-	-	66	186
	V	secondario	l/h	-	-	-	-	-	-	-	1937	5458
85/60	V	primario	l/h	-	-	-	-	-	-	2761	6602	5609
	Q		kW	-	-	-	-	-	-	87	244	244
	V	secondario	l/h	-	-	-	-	-	-	3060	8582	8582
80/65	V	primario	l/h	-	-	-	-	-	7014	5304	4369	3740
	Q		kW	-	-	-	-	-	146	146	146	146
	V	secondario	l/h	-	-	-	-	-	8559	8559	8559	8559
80/60	V	primario	l/h	-	-	-	-	-	4823	6024	5051	4393
	Q		kW	-	-	-	-	-	125	195	195	195
	V	secondario	l/h	-	-	-	-	-	5490	8565	8565	8565
75/50	V	primario	l/h	-	-	-	-	2432	5724	5576	4895	4388
	Q		kW	-	-	-	-	77	213	243	243	243
	V	secondario	l/h	-	-	-	-	2697	7461	8512	8512	8512
70/55	V	primario	l/h	-	-	-	6989	5257	4322	3696	3238	2886
	Q		kW	-	-	-	145	145	145	145	145	145
	V	secondario	l/h	-	-	-	8465	8465	8465	8465	8465	8465
70/50	V	primario	l/h	-	-	-	4180	5993	5013	4353	3863	3481
	Q		kW	-	-	-	109	194	194	194	194	194
	V	secondario	l/h	-	-	-	4768	8486	8486	8486	8486	8486
65/40	V	primario	l/h	-	-	2205	5057	5501	4820	4333	3935	3611
	Q		kW	-	-	70	189	240	240	241	241	241
	V	secondario	l/h	-	-	2442	6594	8374	8374	8409	8409	8409
60/45	V	primario	l/h	-	6976	5217	4279	3655	3200	2850	2572	2346
	Q		kW	-	144	144	144	144	144	144	144	144
	V	secondario	l/h	-	8374	8374	8374	8374	8374	8374	8374	8374
60/40	V	primario	l/h	-	3626	5939	4953	4293	3807	3428	3122	2870
	Q		kW	-	95	192	192	192	192	192	192	192
	V	secondario	l/h	-	4139	8366	8366	8366	8366	8366	8366	8366
60/30	V	primario	l/h	-	1172	3016	4868	5244	4720	4308	3973	3692
	Q		kW	-	44	130	237	287	287	287	287	287
	V	secondario	l/h	-	1276	3769	6872	8321	8321	8321	8321	8321

T °C Mand./Rit., riscaldamento secondario	V - Portata, Q - Potenza		Unità	Temperatura mandata Teleriscaldamento, Primario								
				60 °C	65 °C	70 °C	75 °C	80 °C	85 °C	90 °C	95 °C	100 °C
55/30	V	primario	l/h	1849	4368	5459	4772	4265	3869	3548	3280	3054
	Q		kW	59	164	238	238	238	238	238	238	238
	V	secondario	l/h	2051	5701	8273	8273	8273	8273	8273	8273	8273
50/35	V	primario	l/h	5183	4238	3616	3163	2817	2541	2316	2130	1973
	Q		kW	143	143	143	143	143	143	143	143	143
	V	secondario	l/h	8285	8285	8285	8285	8285	8285	8285	8285	8285
50/30	V	primario	l/h	5561	4898	4237	3753	3377	3074	2824	2614	2435
	Q		kW	179	190	190	190	190	190	190	188	190
	V	secondario	l/h	7771	8248	8248	8248	8248	8248	8248	8248	8248
45/35	V	primario	l/h	3342	2784	2391	2097	1869	1687	1539	1415	1310
	Q		kW	95	95	95	95	95	95	95	95	95
	V	secondario	l/h	8248	8248	8248	8248	8248	8248	8248	8248	8248
45/30	V	primario	l/h	4205	3584	3135	2790	2517	2294	2109	1953	1820
	Q		kW	142	142	142	142	142	142	142	142	142
	V	secondario	l/h	8212	8212	8212	8212	8212	8212	8212	8212	8212
40/30	V	primario	l/h	2749	2361	2070	1845	1665	1518	1396	1293	1205
	Q		kW	94	94	94	94	94	94	94	94	94
	V	secondario	l/h	8147	8147	8147	8147	8147	8147	8147	8147	8147

Valori di potenza per D H409 13 e D H410 13

- Valvola SMART indipendente dalla pressione DN50 1 4406 36 e filtro DN50 1 2662 06 integrati sul lato primario
- Efficienza massima temperatura di ritorno: 2 K
- Δp massimo scambiatore primario/secondario: 15 kPa
- Scambiatore a 160 piastre

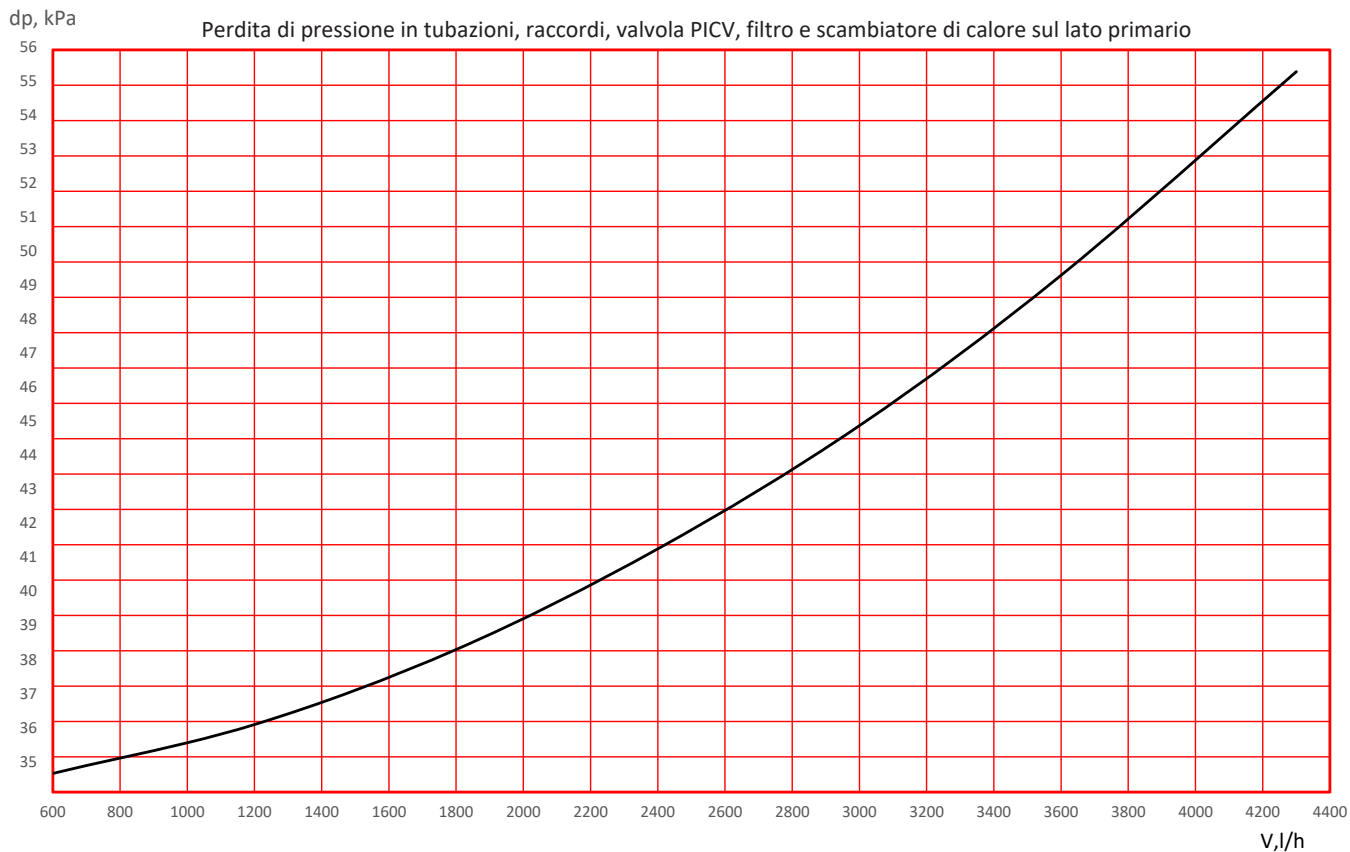
T °C Mand./Rit., riscaldamento secondario	V - Portata, Q - Potenza		Unità	Temperatura mandata Teleriscaldamento, Primario								
				60 °C	65 °C	70 °C	75 °C	80 °C	85 °C	90 °C	95 °C	100 °C
95/70	V	primario	l/h	-	-	-	-	-	-	-	-	3542
	Q		kW	-	-	-	-	-	-	-	-	111
	V	secondario	l/h	-	-	-	-	-	-	-	-	3922
90/60	V	primario	l/h	-	-	-	-	-	-	-	2026	5014
	Q		kW	-	-	-	-	-	-	-	75	213
	V	secondario	l/h	-	-	-	-	-	-	-	2201	6250
85/60	V	primario	l/h	-	-	-	-	-	-	3174	7261	6176
	Q		kW	-	-	-	-	-	-	100	269	269
	V	secondario	l/h	-	-	-	-	-	-	3517	9462	9462
80/65	V	primario	l/h	-	-	-	-	-	7714	5843	4816	4123
	Q		kW	-	-	-	-	-	161	161	161	161
	V	secondario	l/h	-	-	-	-	-	9438	9438	9438	9438
80/60	V	primario	l/h	-	-	-	-	-	5433	6596	5538	4819
	Q		kW	-	-	-	-	-	141	214	214	214
	V	secondario	l/h	-	-	-	-	-	6193	9399	9399	9399
75/50	V	primario	l/h	-	-	-	-	2812	6584	6115	5373	4818
	Q		kW	-	-	-	-	89	245	267	267	267
	V	secondario	l/h	-	-	-	-	3117	8582	9352	9352	9352
70/55	V	primario	l/h	-	-	-	7687	5794	4767	4077	3573	3184
	Q		kW	-	-	-	160	160	160	160	160	160
	V	secondario	l/h	-	-	-	9341	9341	9341	9341	9341	9341
70/50	V	primario	l/h	-	-	-	4792	6566	5497	4776	4240	3821
	Q		kW	-	-	-	125	213	213	213	213	213
	V	secondario	l/h	-	-	-	5468	9317	9317	9317	9317	9317
65/40	V	primario	l/h	-	-	2453	5776	6064	5317	4762	4325	3969
	Q		kW	-	-	78	216	265	265	265	265	265
	V	secondario	l/h	-	-	2721	7536	9246	9246	9246	9246	9246
60/45	V	primario	l/h	-	7678	5754	4721	4034	3533	3147	2840	2590
	Q		kW	-	159	159	159	159	159	159	159	159
	V	secondario	l/h	-	9246	9246	9246	9246	9246	9246	9246	9246
60/40	V	primario	l/h	-	4161	6512	5436	4715	4182	3766	3431	3154
	Q		kW	-	109	211	211	211	211	211	211	211
	V	secondario	l/h	-	4749	9194	9194	9194	9194	9194	9194	9194
60/30	V	primario	l/h	-	1331	3384	5565	5765	5192	4741	4372	4065
	Q		kW	-	50	146	271	316	316	316	316	316
	V	secondario	l/h	-	1450	4233	7857	9162	9162	9162	9162	9162

T °C Mand./Rit., riscaldamento secondario	V - Portata, Q - Potenza		Unità	Temperatura mandata Teleriscaldamento, Primario								
				60 °C	65 °C	70 °C	75 °C	80 °C	85 °C	90 °C	95 °C	100 °C
55/30	V	primario	l/h	2065	4950	5998	5247	4692	4258	3904	3624	3374
	Q		kW	66	186	262	262	262	262	262	263	263
	V	secondario	l/h	2294	6466	9107	9107	9107	9107	9107	9107	9142
50/35	V	primario	l/h	5681	4650	3969	3473	3092	2789	2543	2338	2166
	Q		kW	157	157	157	157	157	157	157	157	157
	V	secondario	l/h	9096	9096	9096	9096	9096	9096	9096	9096	9096
50/30	V	primario	l/h	6469	5380	4657	4126	3713	3381	3106	2875	2679
	Q		kW	209	209	209	209	209	209	209	209	209
	V	secondario	l/h	9073	9073	9073	9073	9073	9073	9073	9073	9073
45/35	V	primario	l/h	3656	3048	2617	2296	2046	1847	1684	1549	1435
	Q		kW	104	104	104	104	104	104	104	104	104
	V	secondario	l/h	9030	9030	9030	9030	9030	9030	9030	9030	9030
45/30	V	primario	l/h	4616	3936	3443	3065	2765	2536	2332	2159	2012
	Q		kW	156	156	156	156	156	157	157	157	157
	V	secondario	l/h	9022	9022	9022	9022	9022	9080	9080	9080	9080
40/30	V	primario	l/h	3041	2611	2290	2041	1842	1680	1544	1430	1333
	Q		kW	104	104	104	104	104	104	104	104	104
	V	secondario	l/h	9014	9014	9014	9014	9014	9014	9014	9014	9014

Diagrammi di perdita di pressione D H409 06 e D H410 06

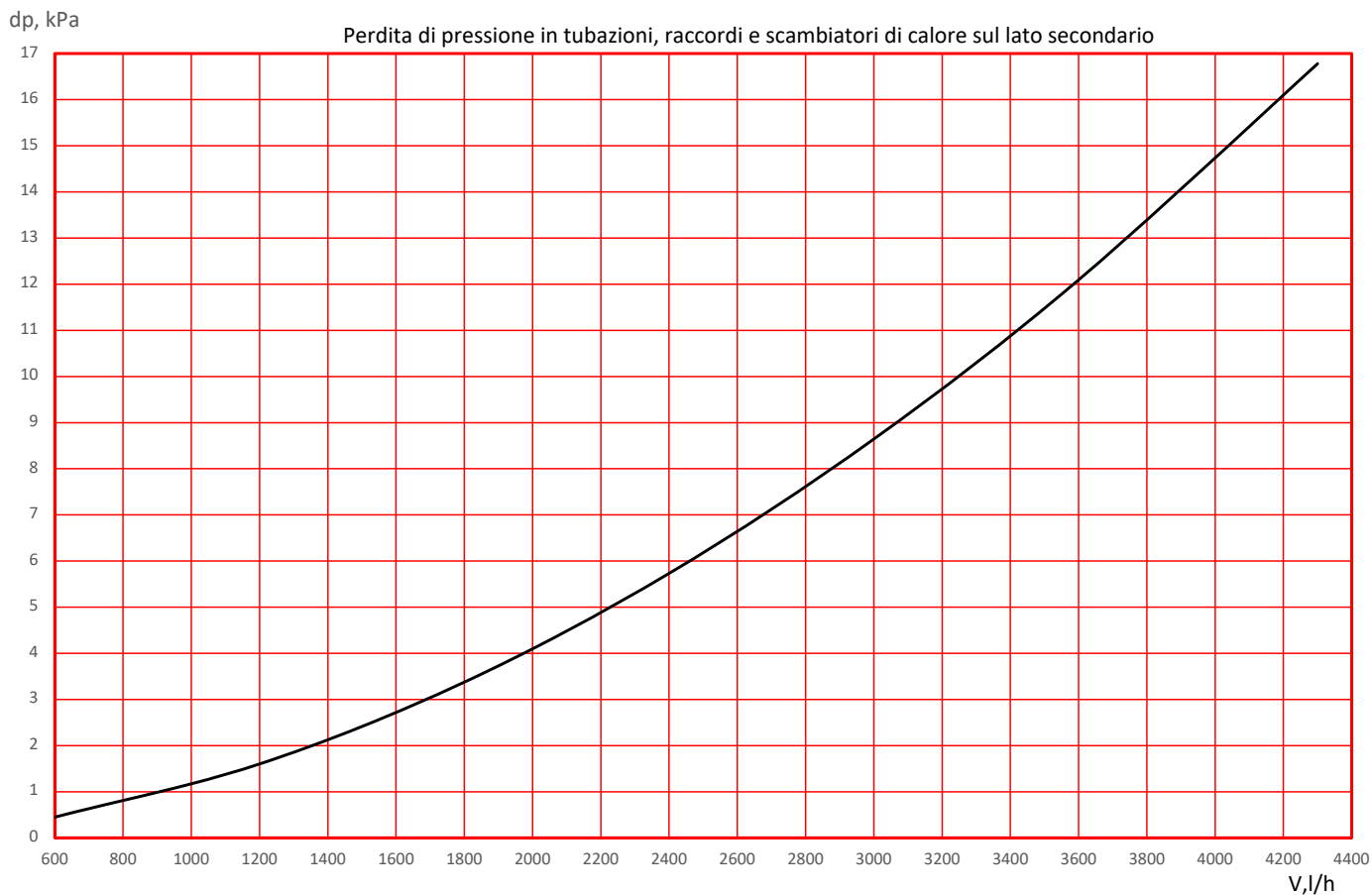
Teleriscaldamento primario

Valvola di regolazione indipendente dalla pressione DN32, filtro DN40, tubazioni DN40, raccordi e scambiatore a 60 piastre, senza contatore di calore



Teleriscaldamento secondario

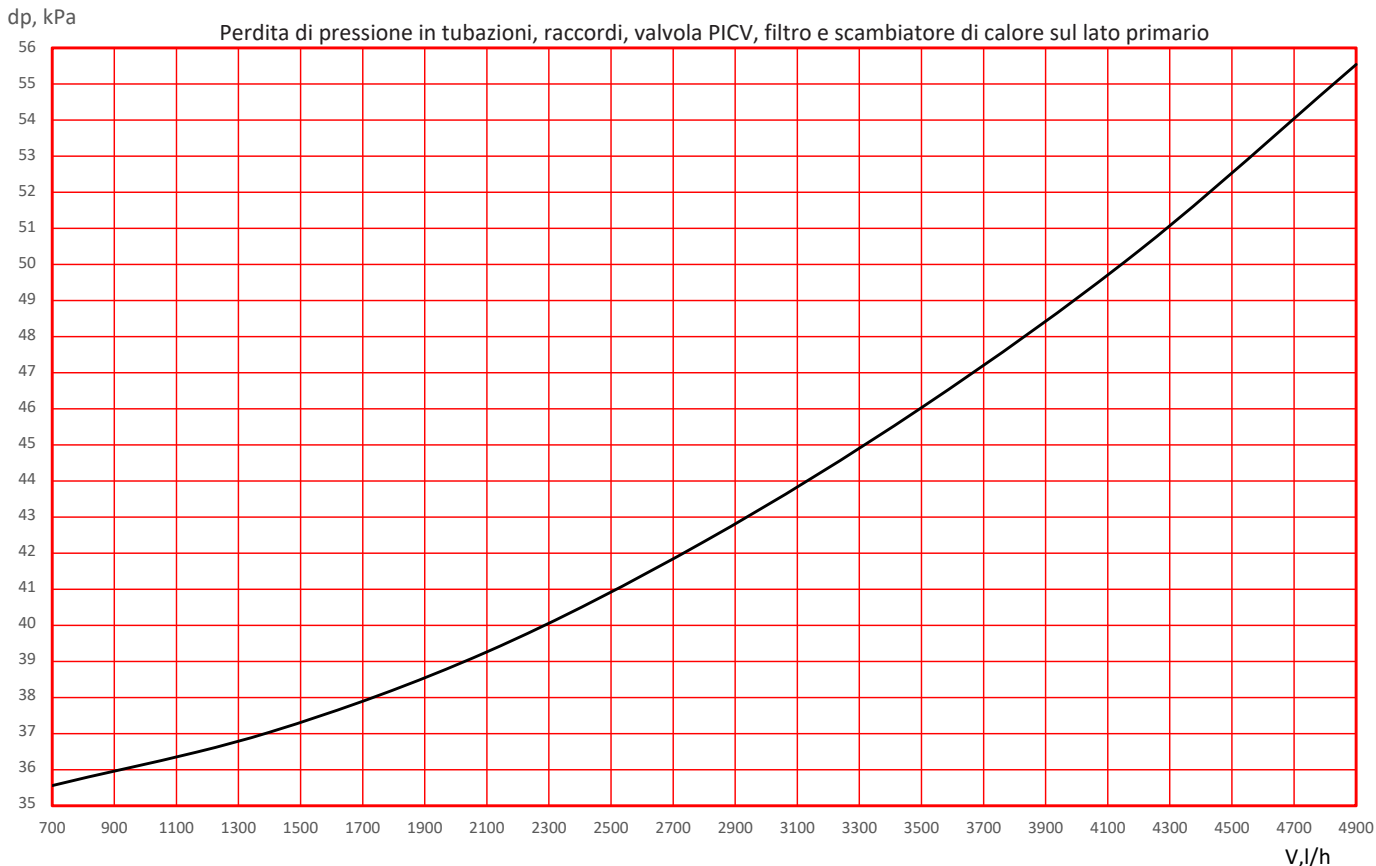
tubazioni dp DN40, giunti e scambiatore a 60 piastre



Diagrammi di perdita di pressione D H409 07 e D H410 07

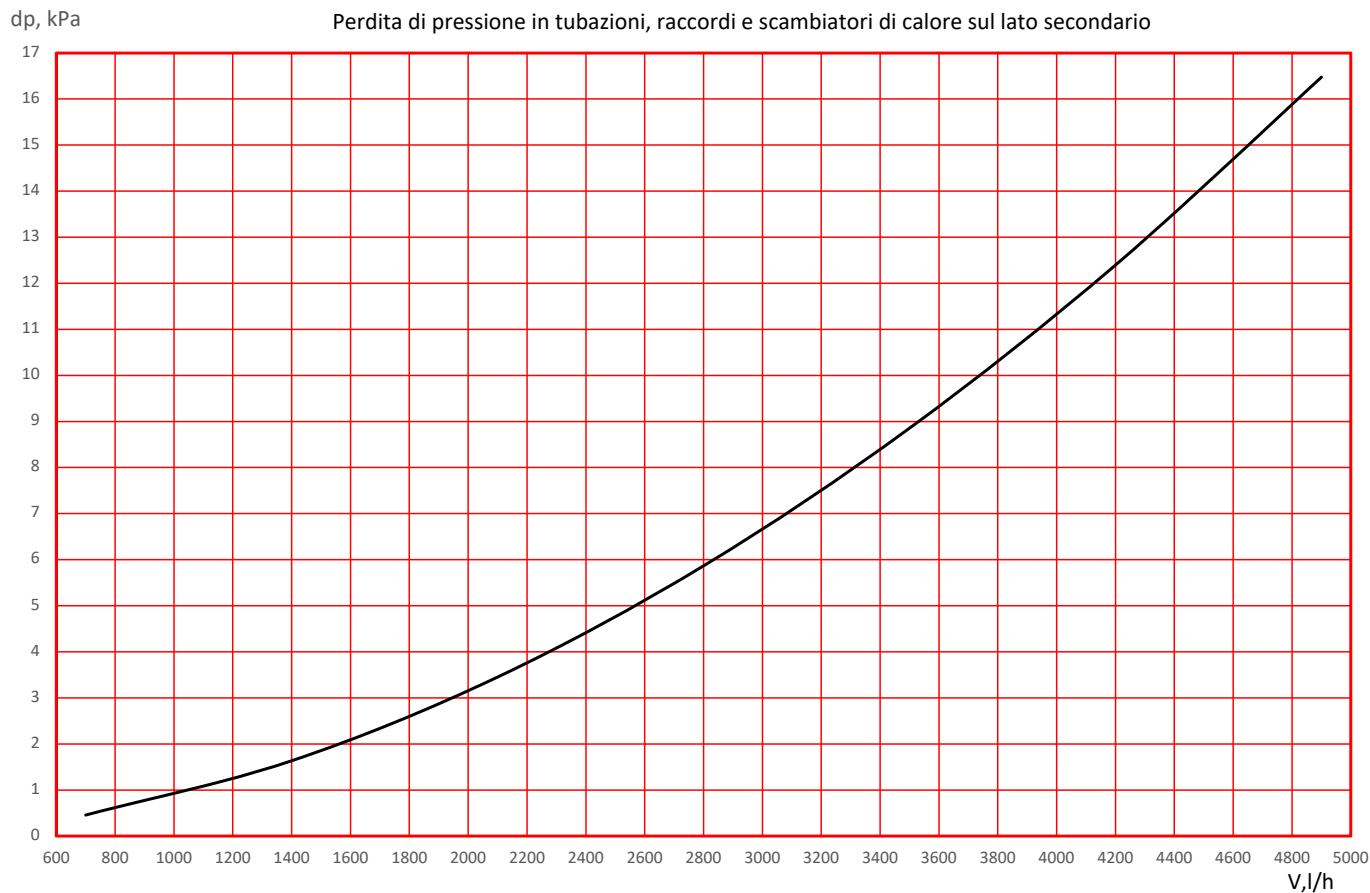
Teleriscaldamento primario

Valvola di regolazione indipendente dalla pressione DN32, filtro DN40, tubazioni DN40, raccordi e scambiatore a 70 piastre, senza contatore di calore



Teleriscaldamento secondario

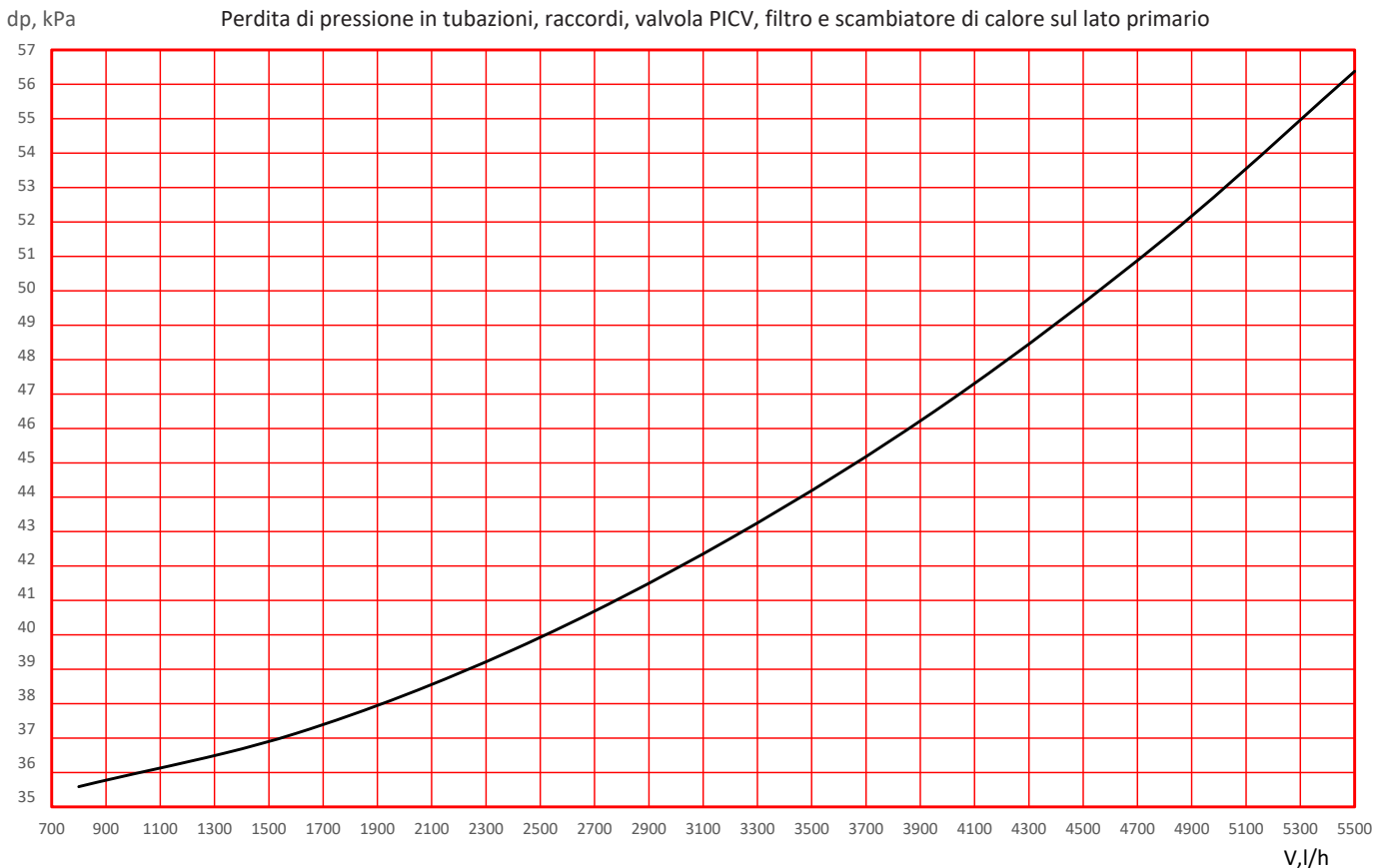
tubazioni dp DN40, giunti e scambiatore a 70 piastre



Diagrammi di perdita di pressione D H409 08 e D H410 08

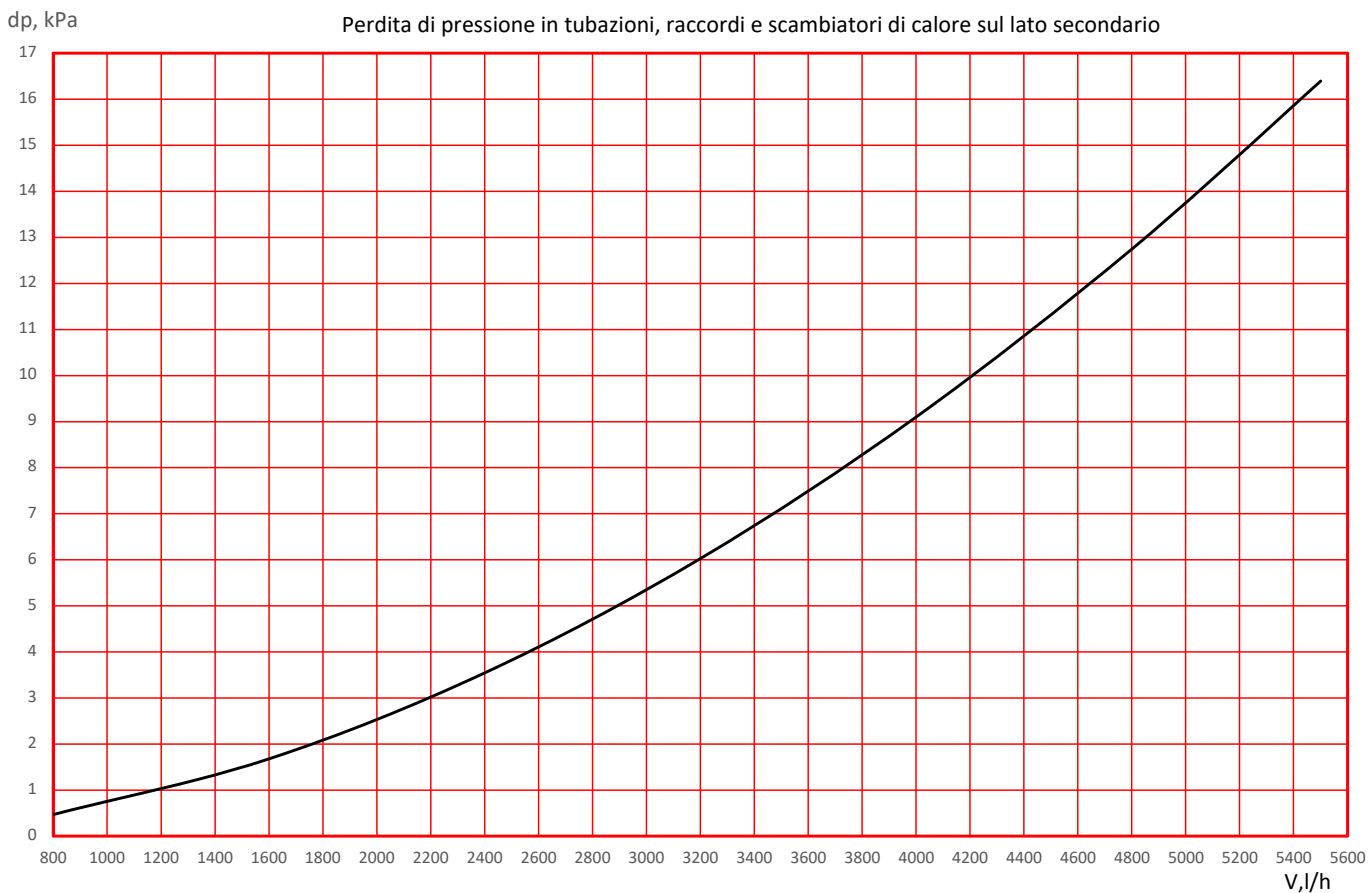
Teleriscaldamento primario

Valvola di regolazione indipendente dalla pressione DN32, filtro DN40, tubazioni DN40, raccordi e scambiatore a 80 piastre, senza contatore di calore



Teleriscaldamento secondario

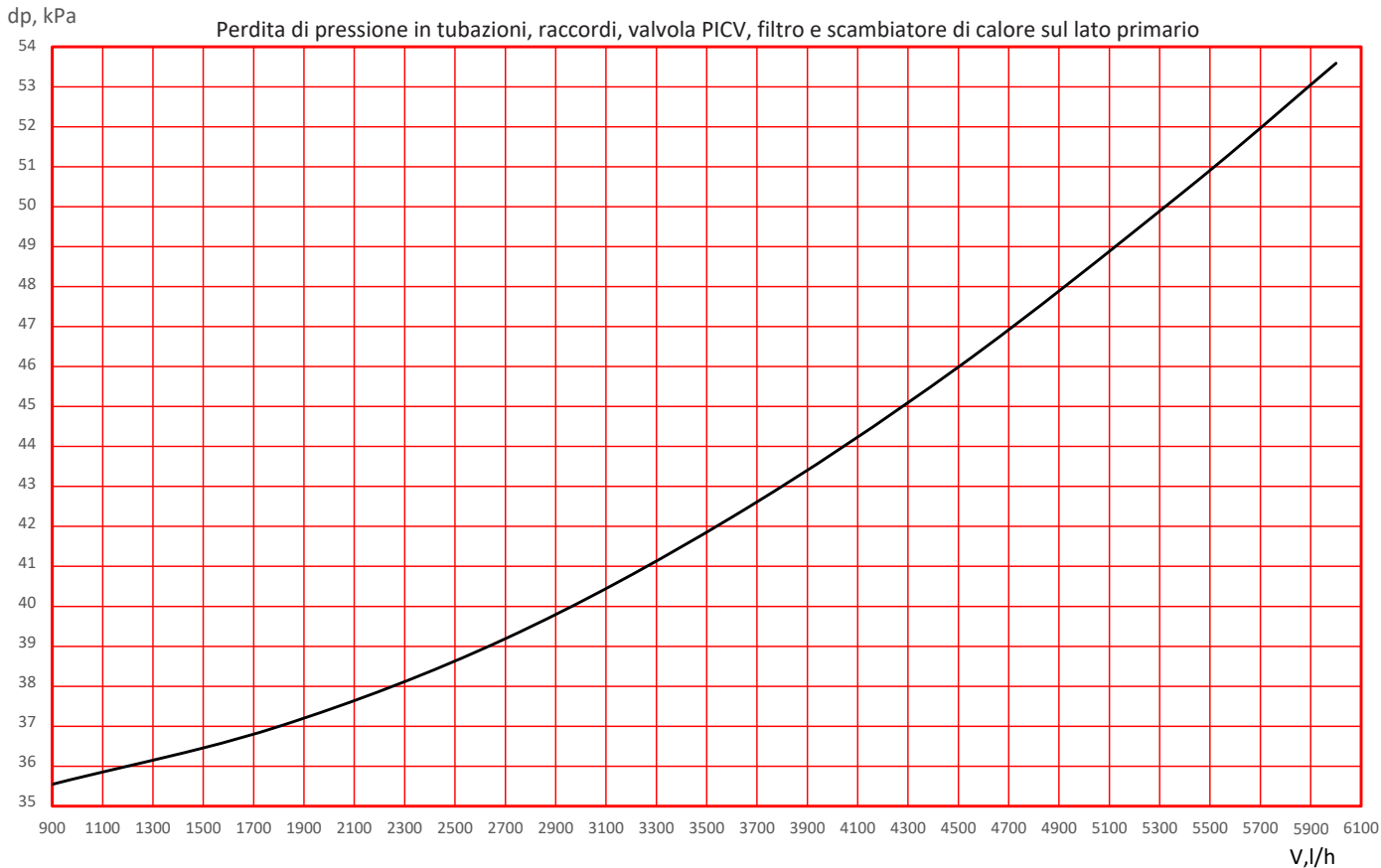
tubazioni dp DN40, giunti e scambiatore a 80 piastre



Diagrammi di perdita di pressione D H409 0 e D H410 09

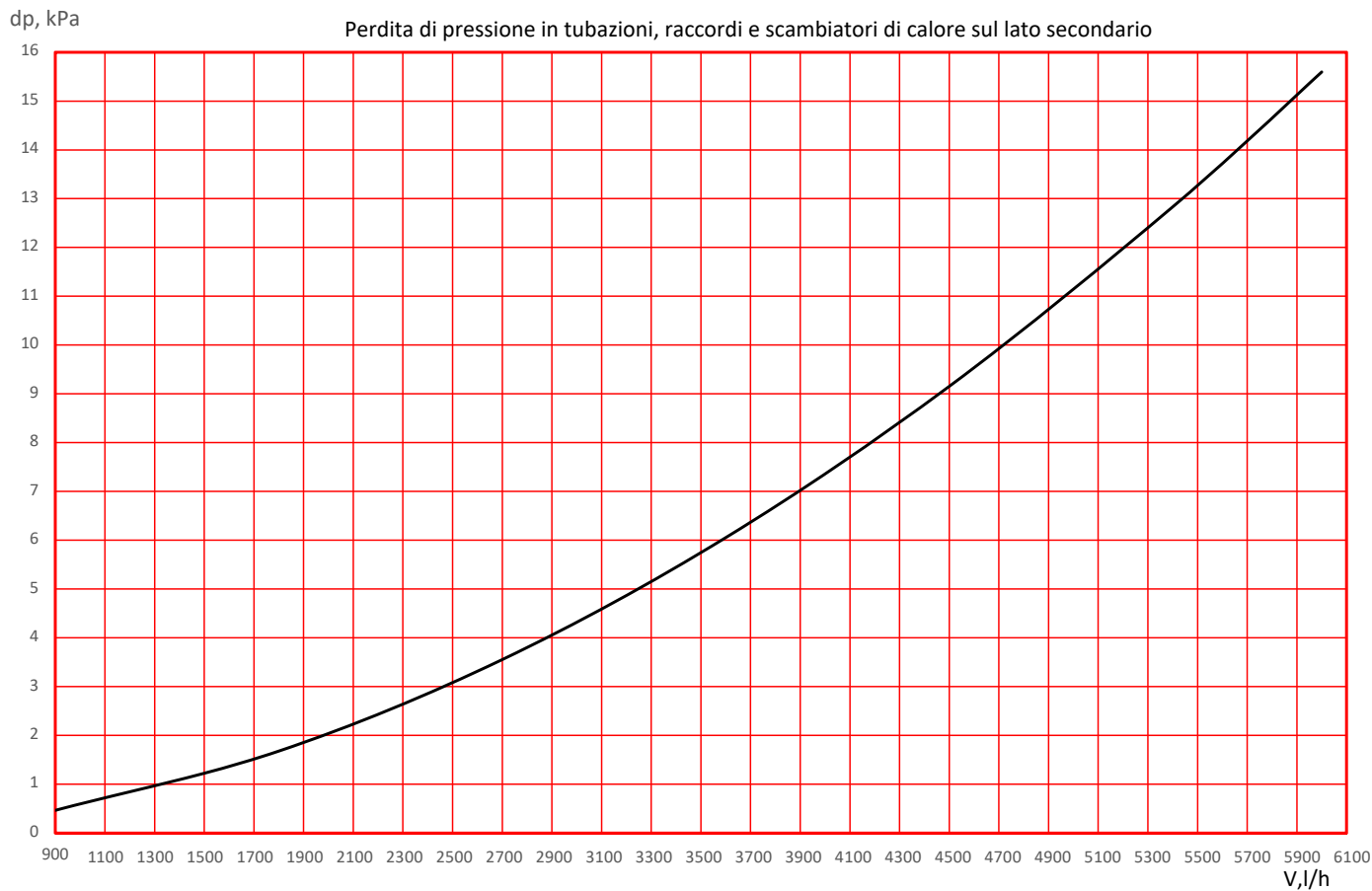
Teleriscaldamento primario

Valvola di regolazione indipendente dalla pressione DN32, filtro DN50, tubazioni DN50, raccordi e scambiatore a 90 piastre, senza contatore di calore



Teleriscaldamento secondario

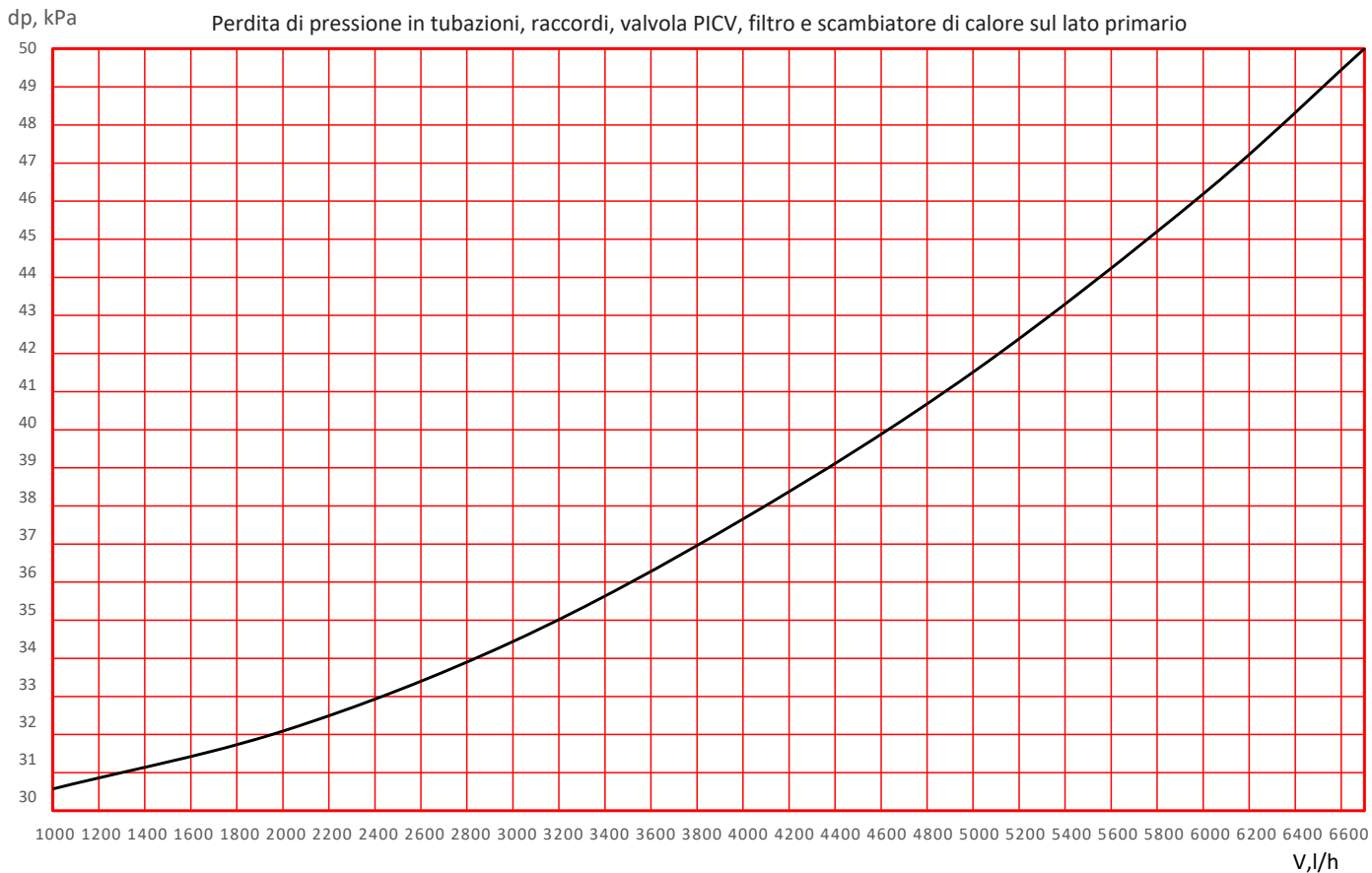
tubazioni dp DN50, giunti e scambiatore a 90 piastre



Diagrammi di perdita di pressione D H409 10 e D H410 10

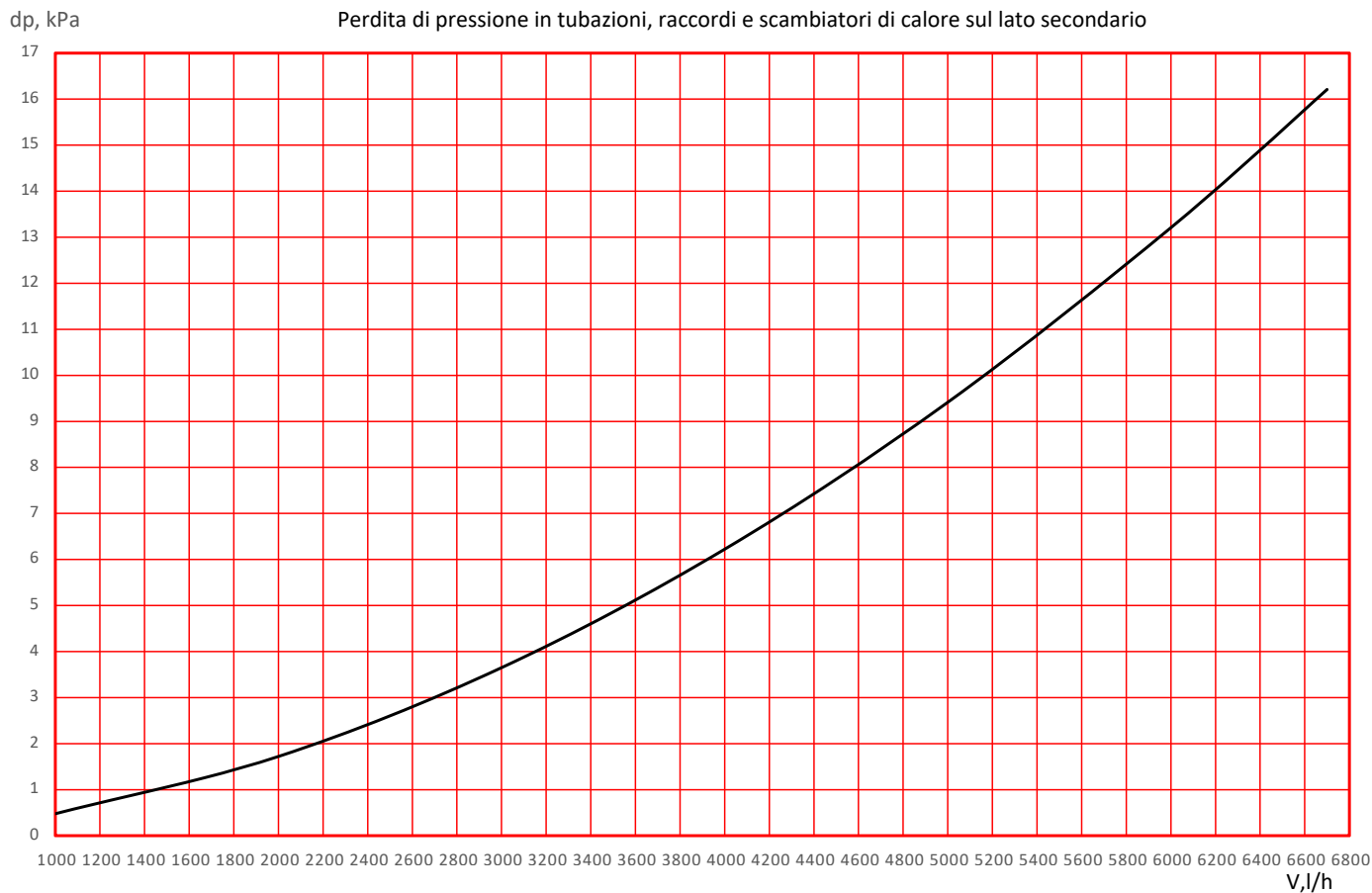
Teleriscaldamento primario

Valvola di regolazione indipendente dalla pressione DN40, filtro DN50, tubazioni DN50, raccordi e scambiatore a 100 piastre, senza contatore di calore



Teleriscaldamento secondario

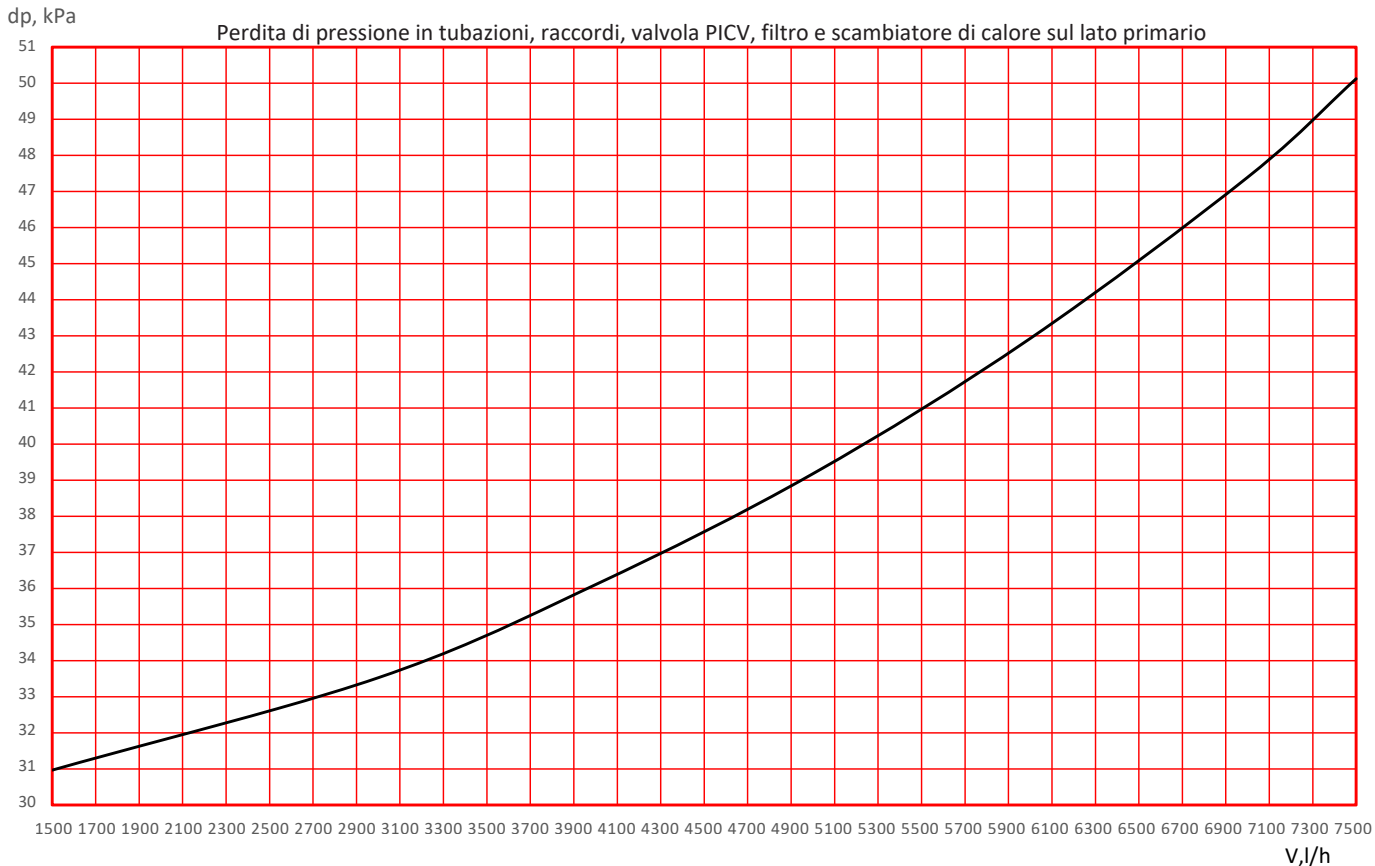
tubazioni dp DN50, giunti e scambiatore a 100 piastre



Diagrammi di perdita di pressione D H409 11 e D H410 11

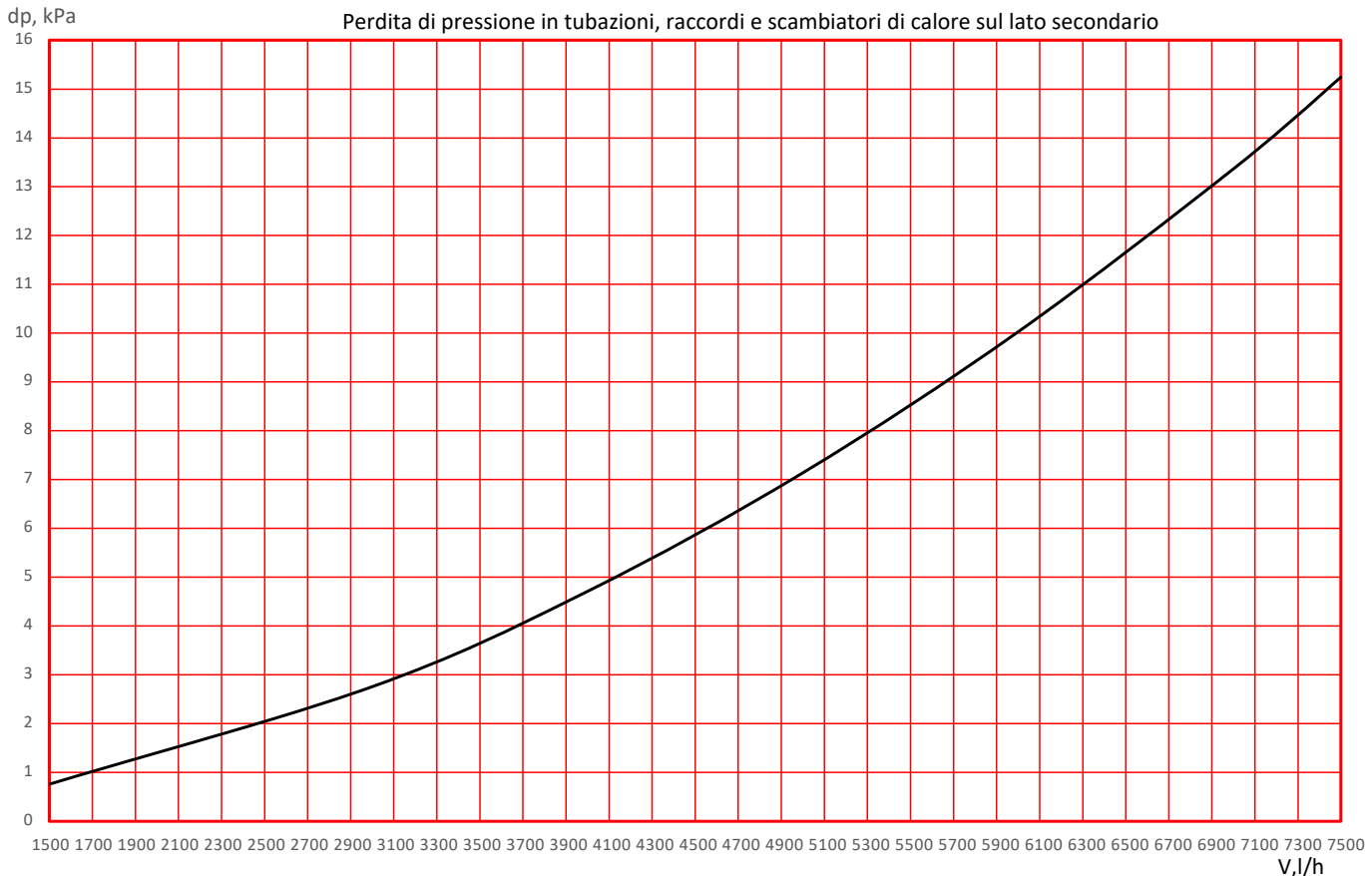
Teleriscaldamento primario

Valvola di regolazione indipendente dalla pressione DN40, filtro DN50, tubazioni DN50, raccordi e scambiatore a 120 piastre, senza contatore di calore



Teleriscaldamento secondario

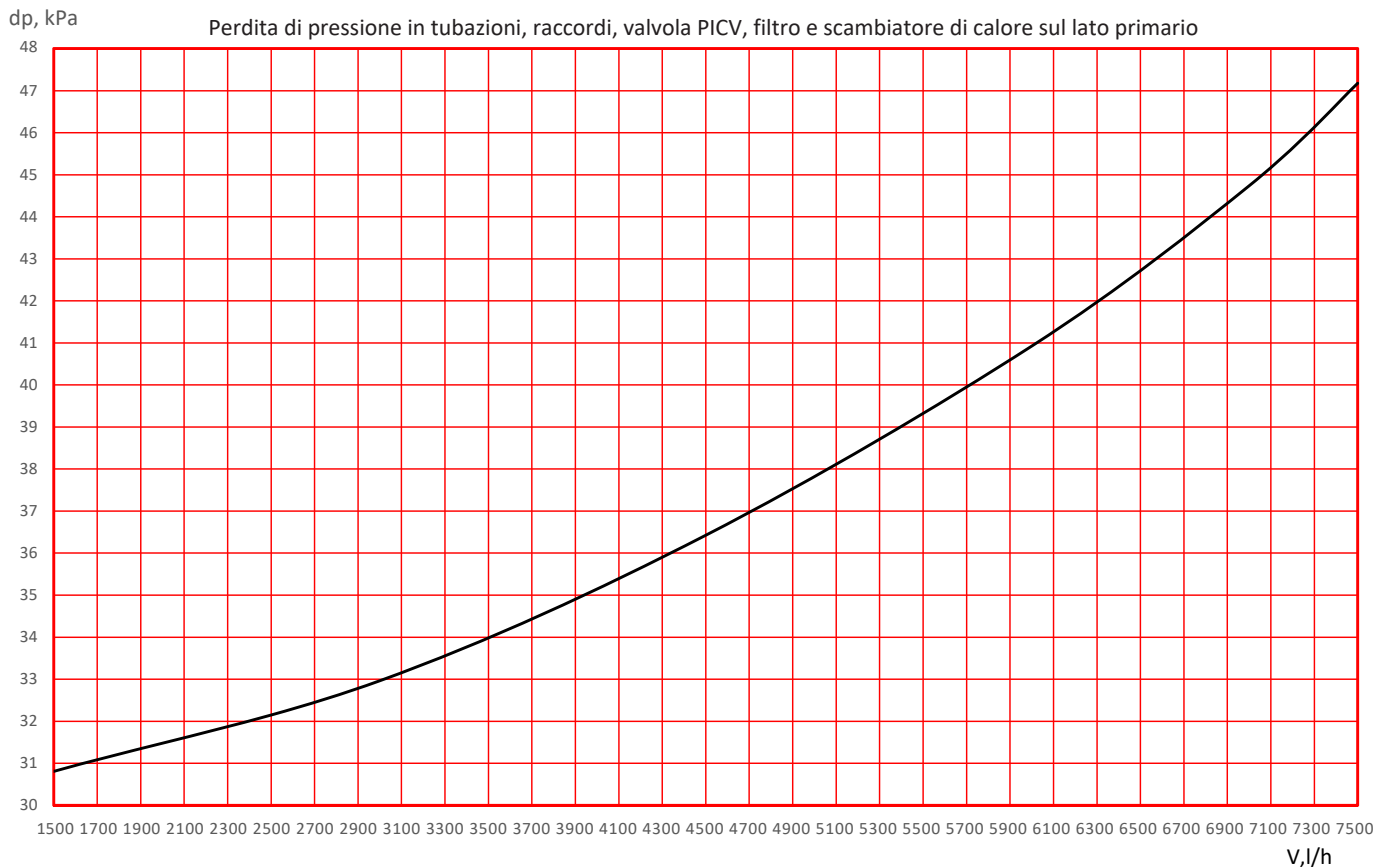
tubazioni dp DN50, giunti e scambiatore a 120 piastre



Diagrammi di perdita di pressione D H409 12 e D H410 12

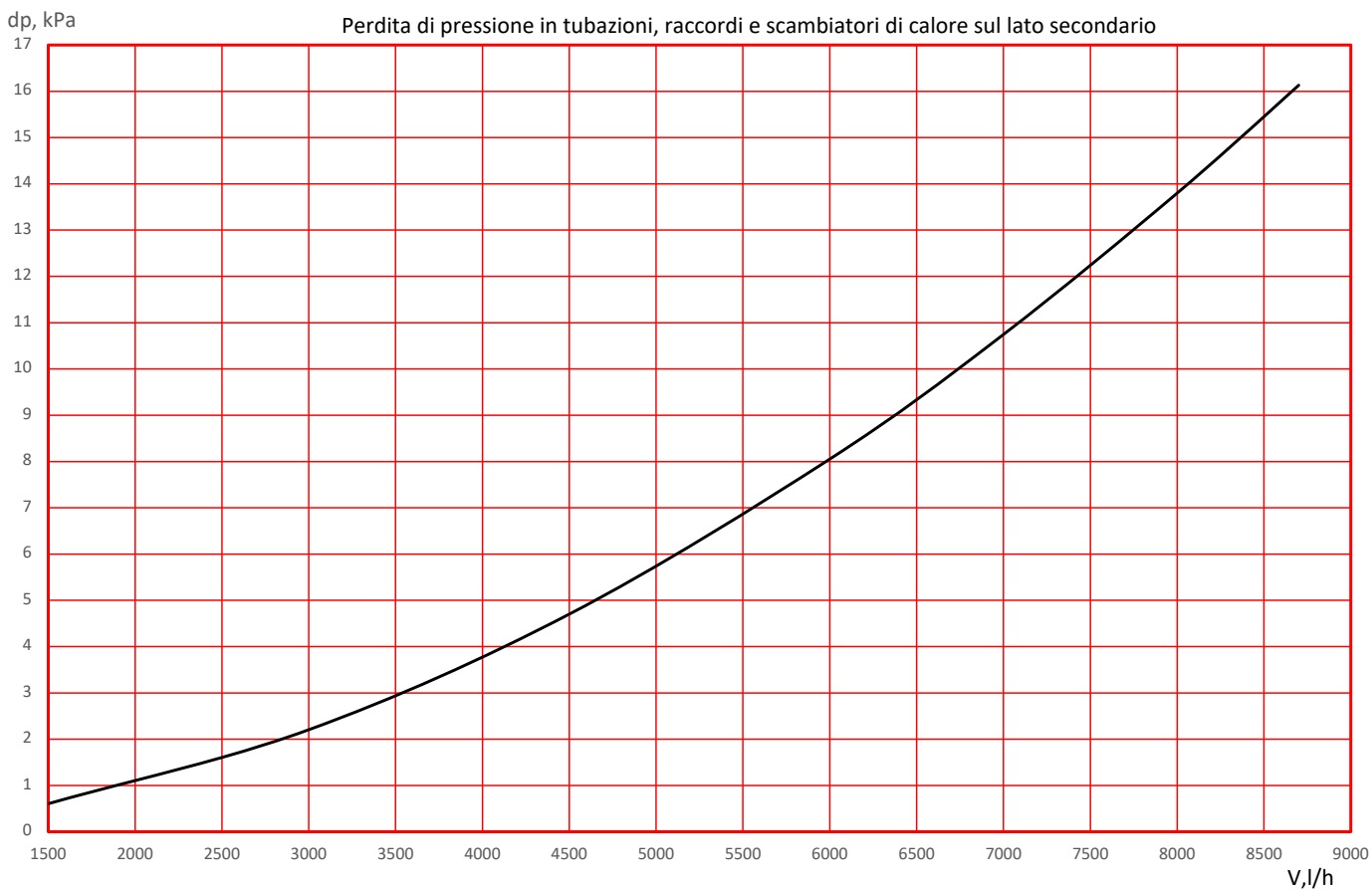
Teleriscaldamento primario

Valvola di regolazione indipendente dalla pressione DN40, filtro DN50, tubazioni DN50, raccordi e scambiatore a 140 piastre, senza contatore di calore



Teleriscaldamento secondario

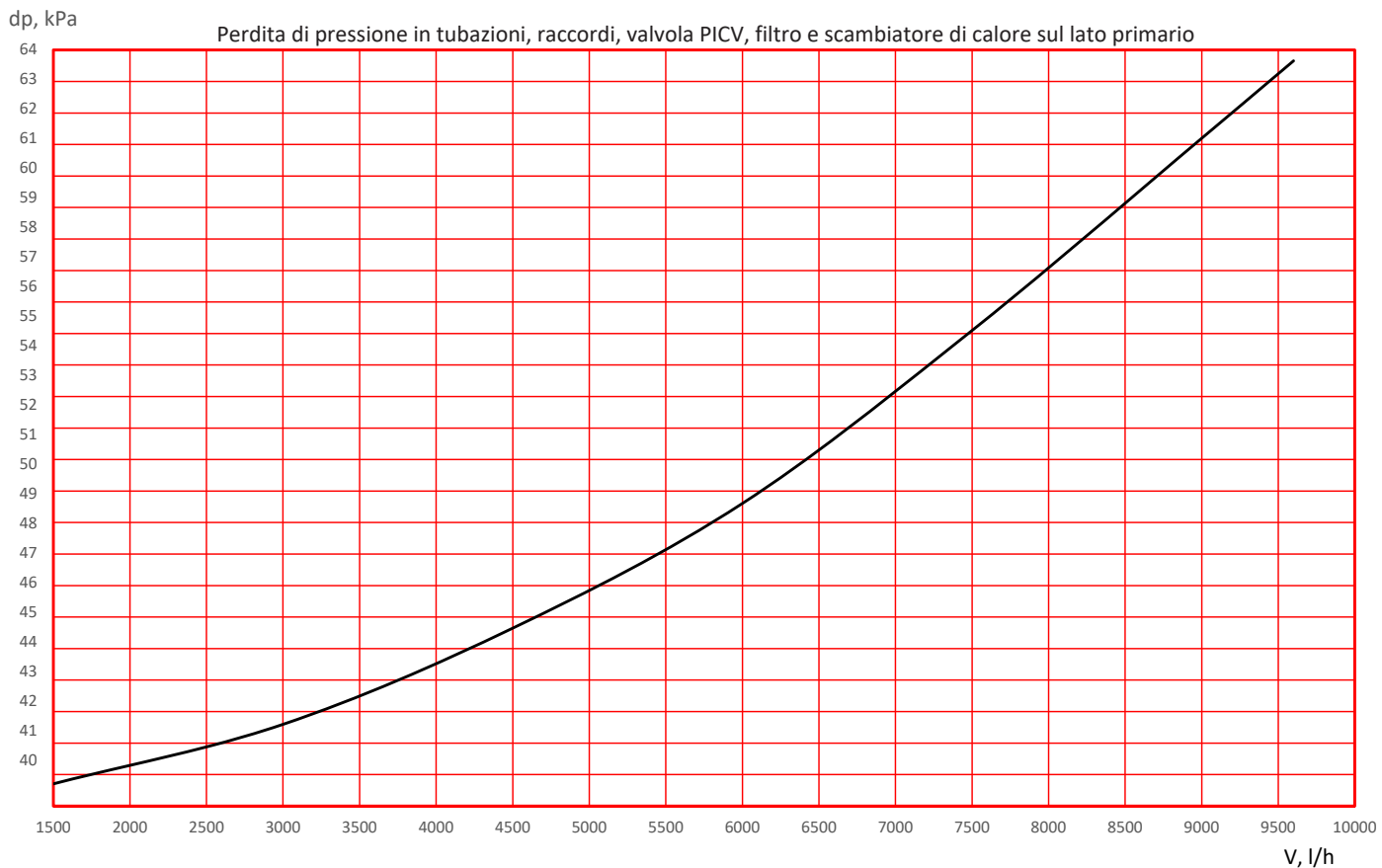
tubazioni dp DN50, giunti e scambiatore a 140 piastre



Diagrammi di perdita di pressione D H409 13 e D H410 13

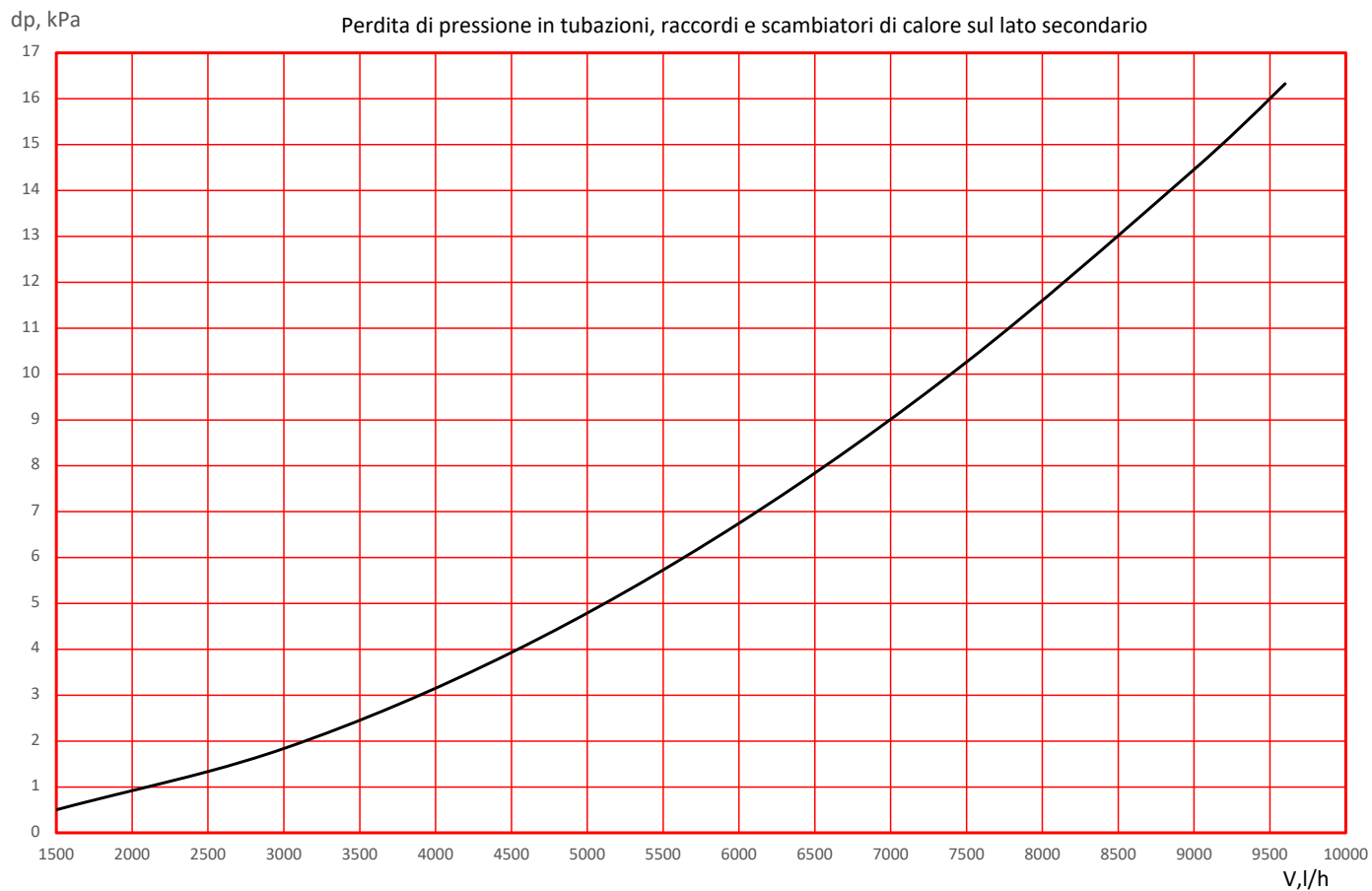
Teleriscaldamento primario

Valvola di regolazione indipendente dalla pressione DN50, filtro DN50, tubazioni DN50, raccordi e scambiatore a 160 piastre, senza contatore di calore



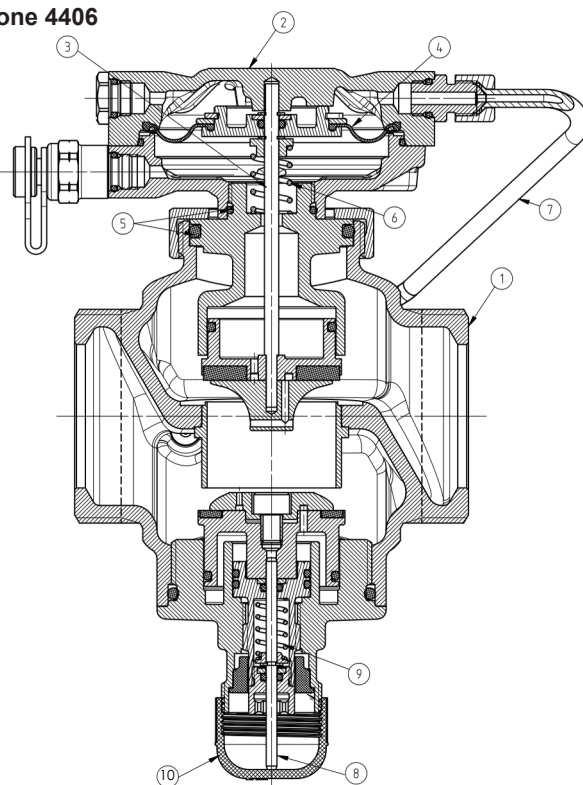
Teleriscaldamento secondario

tubazioni dp DN50, giunti e scambiatore a 160 piastre

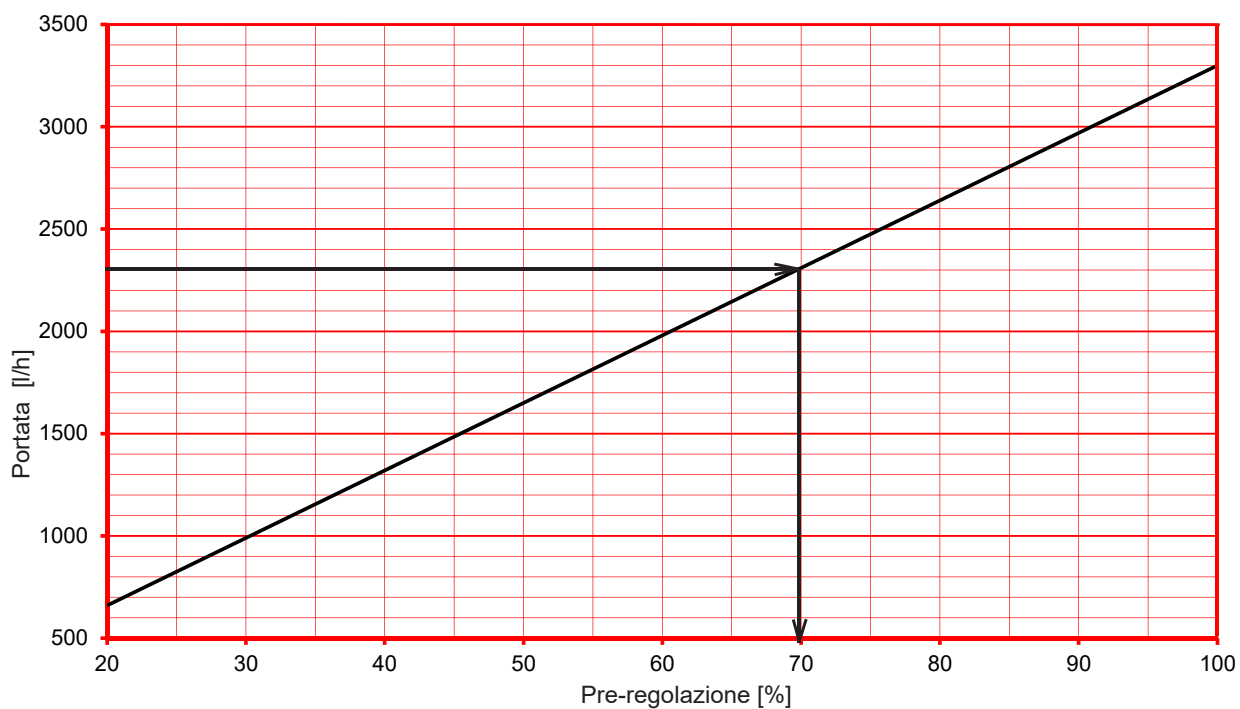


HERZ Valvola di regolazione indipendente dalla pressione 4406

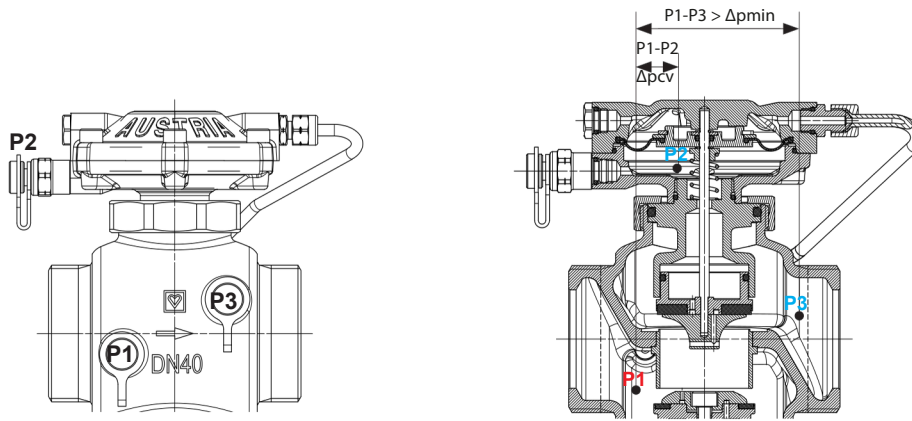
N	Descrizione	Materiali
1	Corpo	Ottone DZR
2	Supporto membrana	Ottone
3	Stelo	Acciaio Inox
4	Membrana	EPDM
5	O-rings	EPDM
6	Molla	Acciaio Inox
7	Tubo capillare	Rame Cu-DHP
8	Spillo	Acciaio Inox
9	Molla	Acciaio Inox
10	Cappuccio protettivo	Plastica



Attraverso il diagramma kv si può definire la pressione differenziale minima in kPa a seconda del flusso in l/h e della regolazione espressa in percentuale.



☑ kV – valori misurati sulla valvola 4006 SMART PIBCV (punti di prova P1 - P2)



Presetting [%]	DN32 [m ³ /h]	DN 40 [m ³ /h]	DN 50 [m ³ /h]
10	1,014	1,268	2,000
11	1,119	1,395	2,212
12	1,223	1,521	2,423
13	1,327	1,648	2,635
14	1,432	1,775	2,846
15	1,536	1,902	3,058
16	1,640	2,028	3,270
17	1,745	2,155	3,481
18	1,849	2,282	3,693
19	1,954	2,409	3,904
20	2,058	2,535	4,116
21	2,161	2,668	4,322
22	2,264	2,800	4,528
23	2,367	2,932	4,733
24	2,470	3,065	4,939
25	2,572	3,197	5,145
26	2,675	3,329	5,351
27	2,778	3,462	5,557
28	2,881	3,594	5,762
29	2,984	3,726	5,968
30	3,087	3,859	6,174
31	3,190	3,987	6,380
32	3,293	4,116	6,586
33	3,396	4,245	6,791
34	3,499	4,373	6,997
35	3,601	4,502	7,203
36	3,704	4,630	7,409
37	3,807	4,759	7,615
38	3,910	4,888	7,820
39	4,013	5,016	8,026
40	4,116	5,145	8,232
41	4,227	5,293	8,453
42	4,337	5,442	8,674
43	4,448	5,590	8,896
44	4,559	5,739	9,117

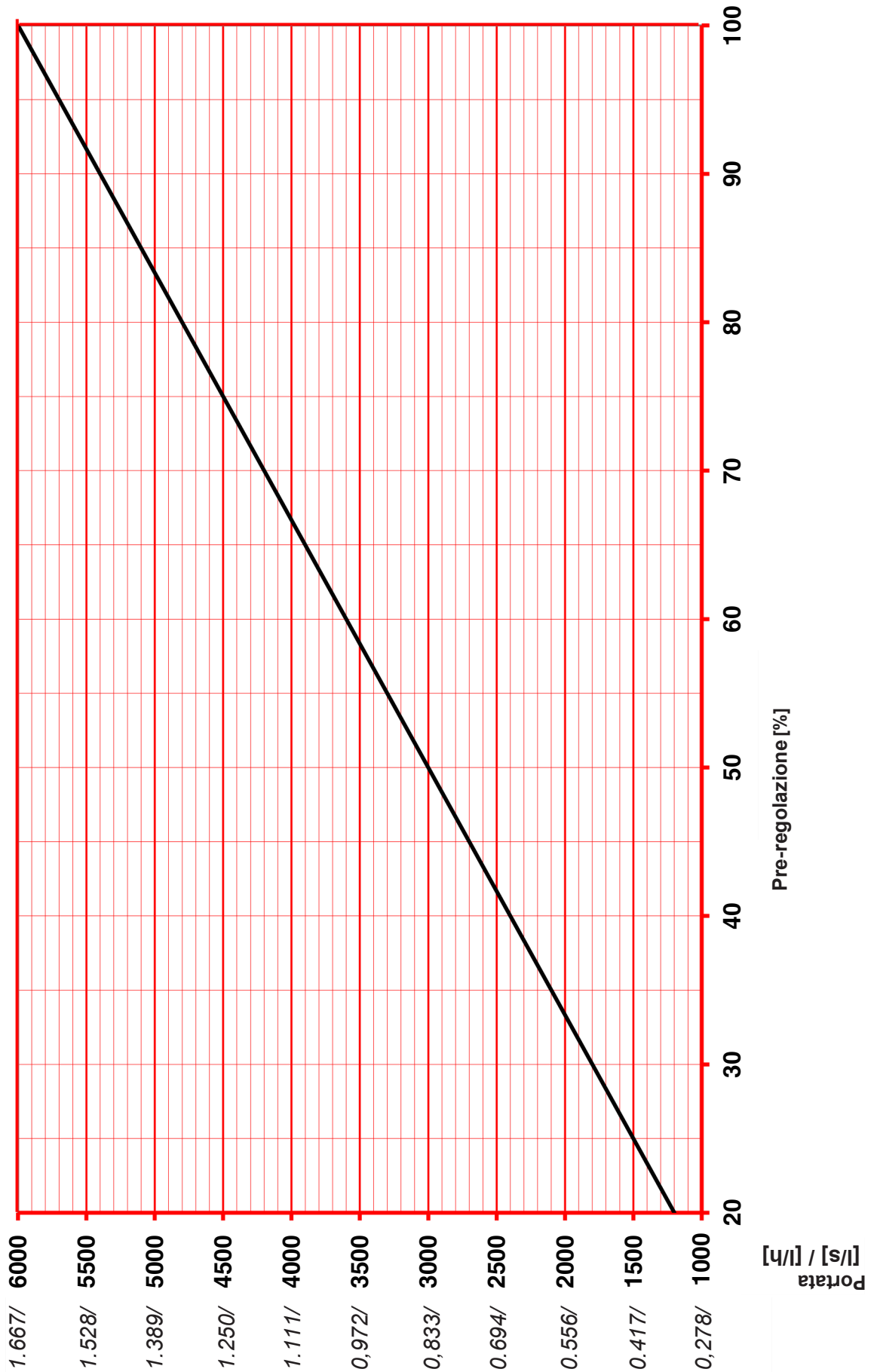
45	4,669	5,887	9,338
46	4,780	6,035	9,560
47	4,890	6,184	9,781
48	5,001	6,332	10,002
49	5,112	6,481	10,223
50	5,222	6,629	10,445
51	5,327	6,762	10,654
52	5,431	6,894	10,862
53	5,536	7,027	11,071
54	5,640	7,159	11,280
55	5,745	7,292	11,489
56	5,849	7,425	11,698
57	5,953	7,557	11,907
58	6,058	7,690	12,116
59	6,162	7,822	12,325
60	6,267	7,955	12,534
61	6,371	8,102	12,742
62	6,476	8,250	12,951
63	6,580	8,397	13,160
64	6,685	8,545	13,369
65	6,789	8,692	13,578
66	6,893	8,840	13,787
67	6,998	8,987	13,996
68	7,102	9,134	14,205
69	7,207	9,282	14,414
70	7,311	9,429	14,623
71	7,429	9,564	14,857
72	7,546	9,699	15,092
73	7,663	9,833	15,327
74	7,781	9,968	15,562
75	7,898	10,103	15,797
76	8,016	10,238	16,031
77	8,133	10,372	16,266
78	8,250	10,507	16,501
79	8,368	10,642	16,736
80	8,485	10,776	16,971
81	8,607	10,931	17,213
82	8,728	11,086	17,456
83	8,849	11,241	17,699
84	8,971	11,395	17,941
85	9,092	11,550	18,184
86	9,213	11,705	18,427
87	9,335	11,860	18,669
88	9,456	12,014	18,912
89	9,577	12,169	19,155
90	9,699	12,324	19,397
91	9,806	12,461	19,613
92	9,914	12,598	19,828
93	10,022	12,735	20,044
94	10,130	12,871	20,259
95	10,238	13,008	20,475
96	10,345	13,145	20,691
97	10,453	13,282	20,906
98	10,561	13,419	21,122
99	10,669	13,556	21,337
100	10,776	13,693	21,553

HERZ - Standard diagram

HERZ - PICV

1 4406 34

DN 32

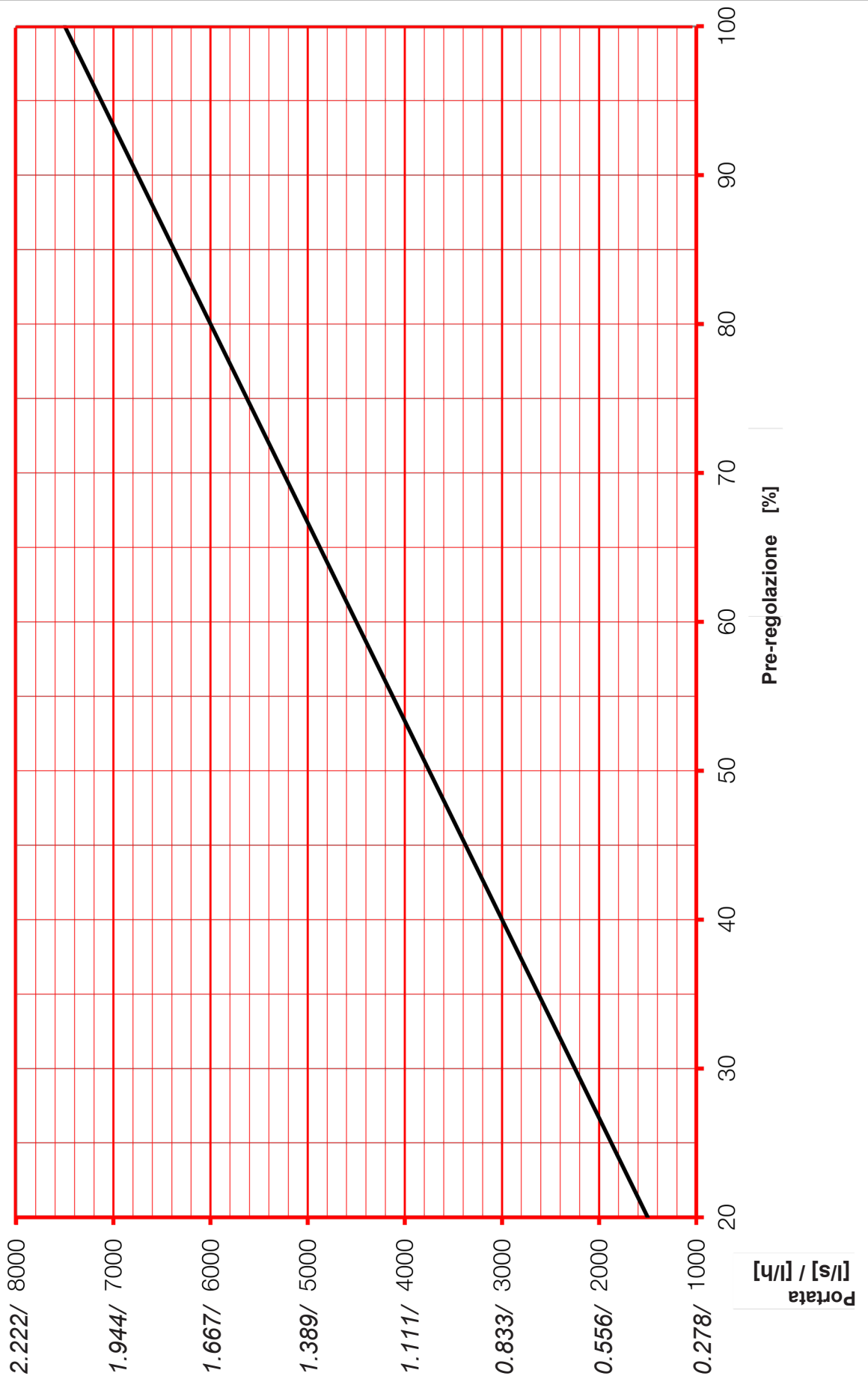


HERZ - Standard diagram

HERZ - PICV

1 4406 35

DN 40

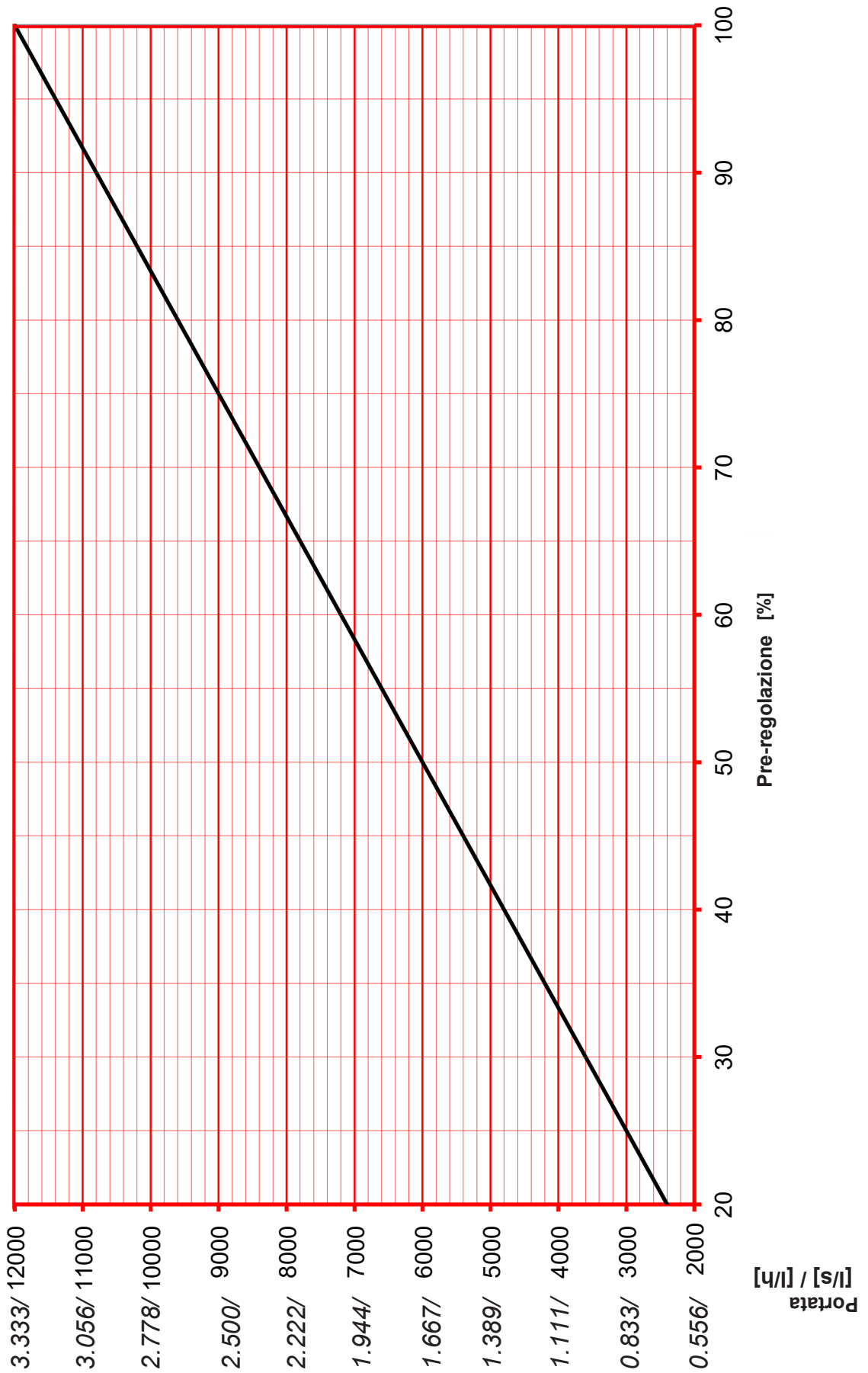


HERZ - Standard diagram





HERZ - PICV

1 4406 36






DN 50



☑ Accessories and spare parts

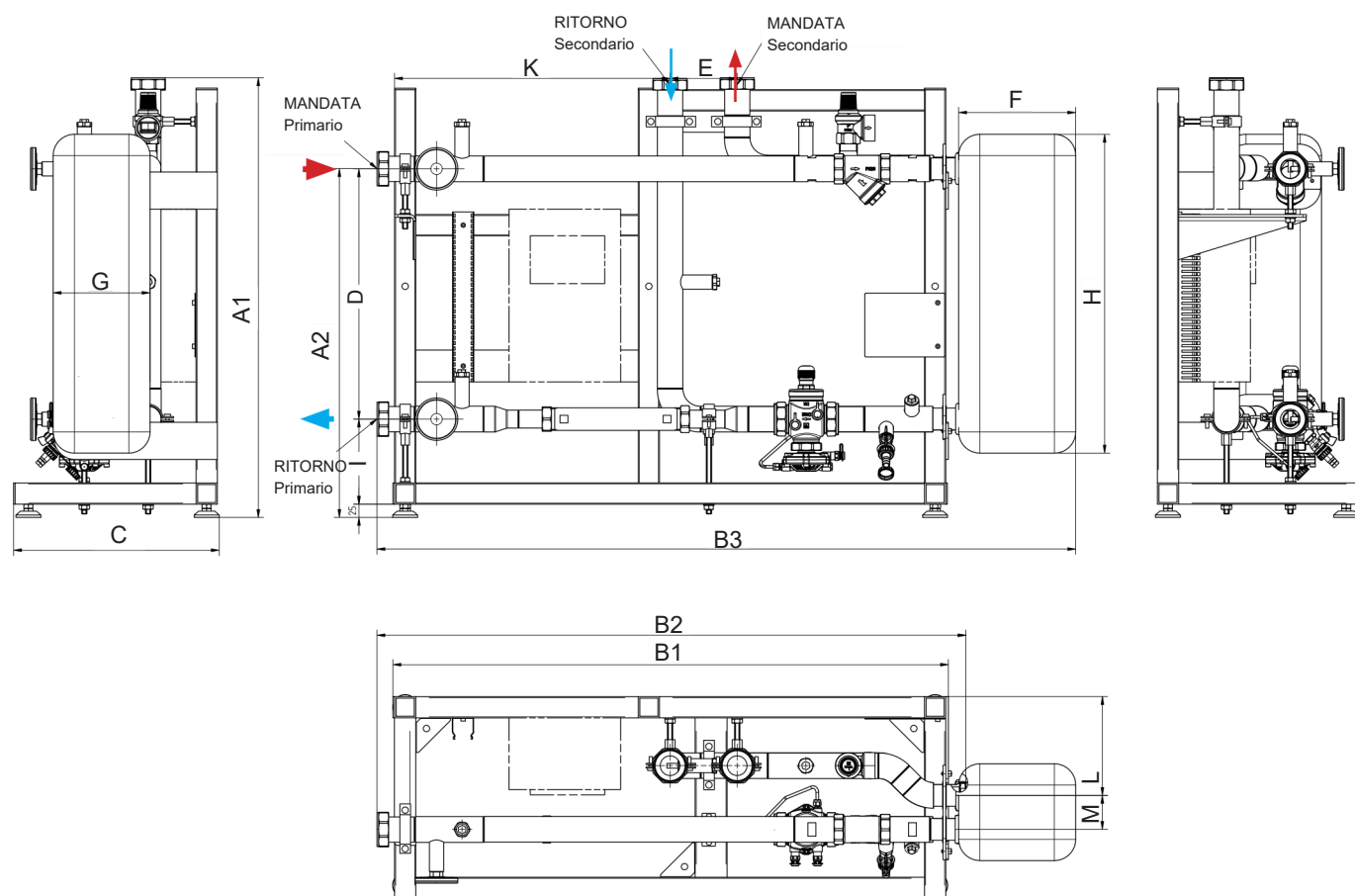
Article-number	Description	Picture
1 7708 40	HERZ Servomotore a 3 punti M 28 x 1,5. Funzione avanti/indietro, corsa massima 8,5 mm, forza di chiusura massima 200 N. Alimentazione 24 V/ AC/DC. Anello adattatore blu	
1 7708 41	HERZ Servomotore a 3 punti M 28 x 1,5. Funzione avanti/indietro, corsa massima 8,5 mm, forza di chiusura massima 200 N. Alimentazione 230 V/AC. Anello adattatore blu	
1 7708 42	HERZ Servomotore modulante DDC 0–10 V M 28 x 1,5, con display LCD. Funzione avanti/indietro, controllo tramite segnale DC 0–10 V, corsa massima 8,5 mm, forza di chiusura massima 200 N. Alimentazione 24 V/ AC/DC. Anello adattatore blu.	
1 7708 46	HERZ Servomotore modulante DDC 0–10 V M 28 x 1,5, con display LCD. Funzione avanti/indietro, controllo tramite segnale DC 0–10 V, riconoscimento corsa e segnale feedback, corsa massima 8,5 mm, forza di chiusura massima 200 N. Alimentazione 24 V/ AC/DC. Anello adattatore blu.	
1 7708 47	HERZ Servomotore modulante DDC 0–10 V con failsafe M 28 x 1,5, con display LCD. Funzione avanti/indietro, controllo tramite segnale DC 0–10 V, riconoscimento corsa e segnale feedback, corsa massima 8,5 mm, forza di chiusura massima 200 N. Alimentazione 24 V/ AC/DC. Anello adattatore blu. Con funzione failsafe, si chiude in caso di interruzione di corrente.	
1 4406 34	Valvola di controllo indipendente dalla pressione HERZ. Forma compatta, corpo in ottone resistente alla dezincificazione, raccordo filettato maschio con guarnizione piatta, raccordo filettato per azionamento M 28 x 1,5, modello con 3 punti di prova, DN32 disponibile per D H409 06, D H409 07, D H409 08, D H409 09, D H410 06, D H410 07, D H410 08, D H410 09.	
1 4406 35	Valvola di controllo indipendente dalla pressione HERZ. Forma compatta, corpo in ottone resistente alla dezincificazione, raccordo filettato maschio con guarnizione piatta, raccordo filettato per azionamento M 28 x 1,5, modello con 3 punti di prova, DN40 disponibile per D H409 10, D H409 11, D H409 12, D H410 10, D H410 11, D H410 12.	
1 4406 36	Valvola di controllo indipendente dalla pressione HERZ. Forma compatta, corpo in ottone resistente alla dezincificazione, raccordo filettato maschio con guarnizione piatta, raccordo filettato per azionamento M 28 x 1,5, modello con 3 punti di prova, DN50 disponibile per D H409 13, D H410 13.	
1 2608 03	Valvola di sicurezza per sovrappressione DN25, PN3, adatta per D H409 06, D H409 07, D H409 08, D H409 09, D H410 06, D H410 07, D H410 08, D H410 09.	
1 2610 04	Valvola di sicurezza per sovrappressione DN32, PN3, adatta per D H409 10, D H409 11, D H409 12, D H409 13, D H410 10, D H410 11, D H410 12, D H410 13	
1 2662 05	Filtro HERZ, maglia 0,5 mm, corpo in ottone resistente alla dezincificazione, attacco x attacco, inserto filtro 1 6385 95 in acciaio inox. Adatto per D H409 06, D H409 07, D H409 08, D H410 06, D H410 07, D H410 08.	
1 2662 06	Filtro HERZ, maglia 0,5 mm, corpo in ottone resistente alla dezincificazione, attacco x attacco, inserto filtro 1 6385 96 in acciaio inox. Adatto per D H409 09, D H409 10, D H409 11, D H409 12, D H409 13, D H410 09, D H410 10, D H410 11, D H410 12, D H410 13.	

☑ Accessori

Codice	Descrizione	Immagine
D H499 30	<p>UNITÀ DI CONTROLLO "SCHNEID" per il controllo della sottostazione di teleriscaldamento; - predisposta per il controllo di un circuito di riscaldamento misto (attuatore a 3 punti, 230 V; sensore e attuatore devono essere ordinati separatamente); - predisposta per il controllo di un circuito di riscaldamento diretto (230 V; il sensore deve essere ordinato separatamente); - espandibile con il modulo per circuito di riscaldamento STANDARD HK08 o la scheda aggiuntiva AIN MR12. L'unità comprende: pannello di controllo MR12; morsettiera base AKP MR12 con 5 moduli a innesto; modulo per circuito di riscaldamento STANDARD HK08; modulo base di comunicazione CM12; modulo a scheda a innesto CM-MBM; modulo a scheda a innesto CM-422; contenitore MIDI con sportello (32,5 × 21 × 12 cm); sensore esterno con contenitore in plastica (D H499 11); 3 sensori di immersione, lunghi 2 m (D H499 10); 6 pressacavi PG preinstallati nel contenitore (4 in basso, 2 a destra); completamente cablata.</p>	
	<p>Accessori</p>	
D H499 31	<p>Modulo circuito di riscaldamento HK08 STANDARD 40x100x24 mm, incl. cavo a nastro a 10 pin, lunghezza standard 800 mm Modulo per un circuito di riscaldamento aggiuntivo per miscelatore a 3 punti (230 V), classe di protezione: IP20, tensione di esercizio: 12 V CC, corrente nominale massima per uscita: 2 A corrente continua // corrente di spunto massima 15 A</p>	
D H499 32	<p>Scheda aggiuntiva MR12 AIN senza moduli plug-in, 55x100x24 mm, 8 ingressi analogici (AI): 0–10 V o 4 uscite analogiche (AO): 0–10 V e 3 uscite digitali (DO): 12 V, classe di protezione: IP00, tensione di esercizio: 12 V CC</p>	
D H499 10	<p>Sensore di immersione PT1000 Campo di misura -50...+200 °C Cavo sensore manicotto in silicone diametro 6 mm, lunghezza nominale sensore 6 x 50 mm, lunghezza cavo 2 m; Classe di protezione: IP65;</p>	
D H499 11	<p>Sensore per esterni PT1000 113, 3 x 66 x 50 mm, grado di protezione IEC/EN: IP65; classe di protezione IEC/EN: III sicurezza a bassissima tensione (SELV); campo di misura: -35...50 °C; umidità ambiente massima 95% rh, senza condensa; ingresso cavo: pressacavo con scarico della trazione Ø 6...8 mm; connessione elettrica: morsetto a molla a innesto, max. 2,5 mm²</p>	
D H499 12	<p>Sensore di contatto PT1000. Lunghezza cavo: 2 m, classe di protezione: IP54; intervallo di misura: -30...+180 °C</p>	

☑ Dimensioni, mm

D H409 06 (60 piastre)



A1	A2	B1	B2	B3	C	D	E	F	G	H	I	K	L	M	Collegamenti M/R Primario	Collegamenti M/R Secondario
825	656	1004	1106	1278	~ 387	471	125	220	182	600	160	508	186	64	2"	2"

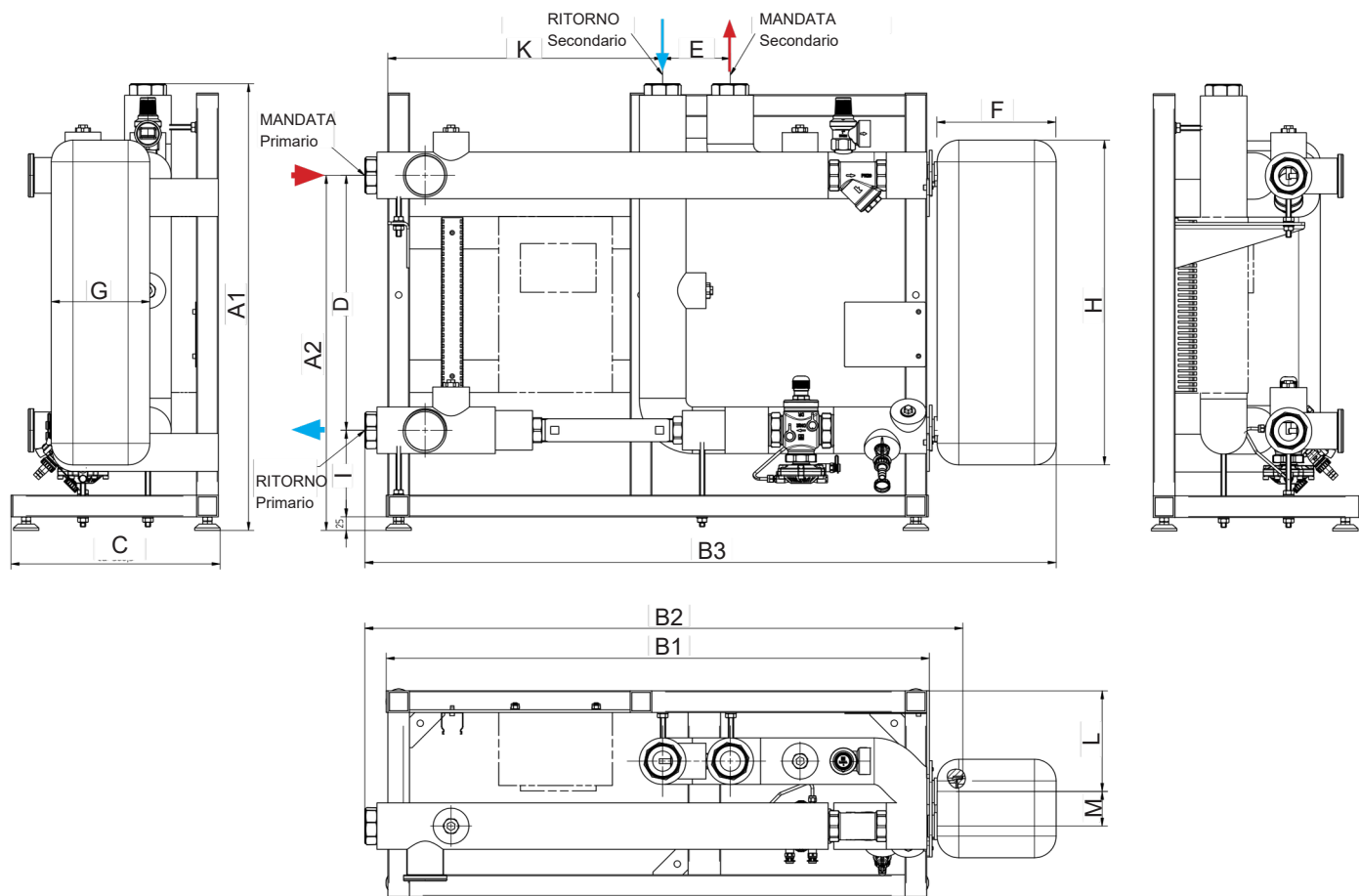
Assegnazione dei contatori di calore

Distanziatore per i contatori di calore	Lunghezza	Collegamento
	260	G1 1/4"

☑ Dimensioni, mm

D H410 06 (60 piastre)

isolato



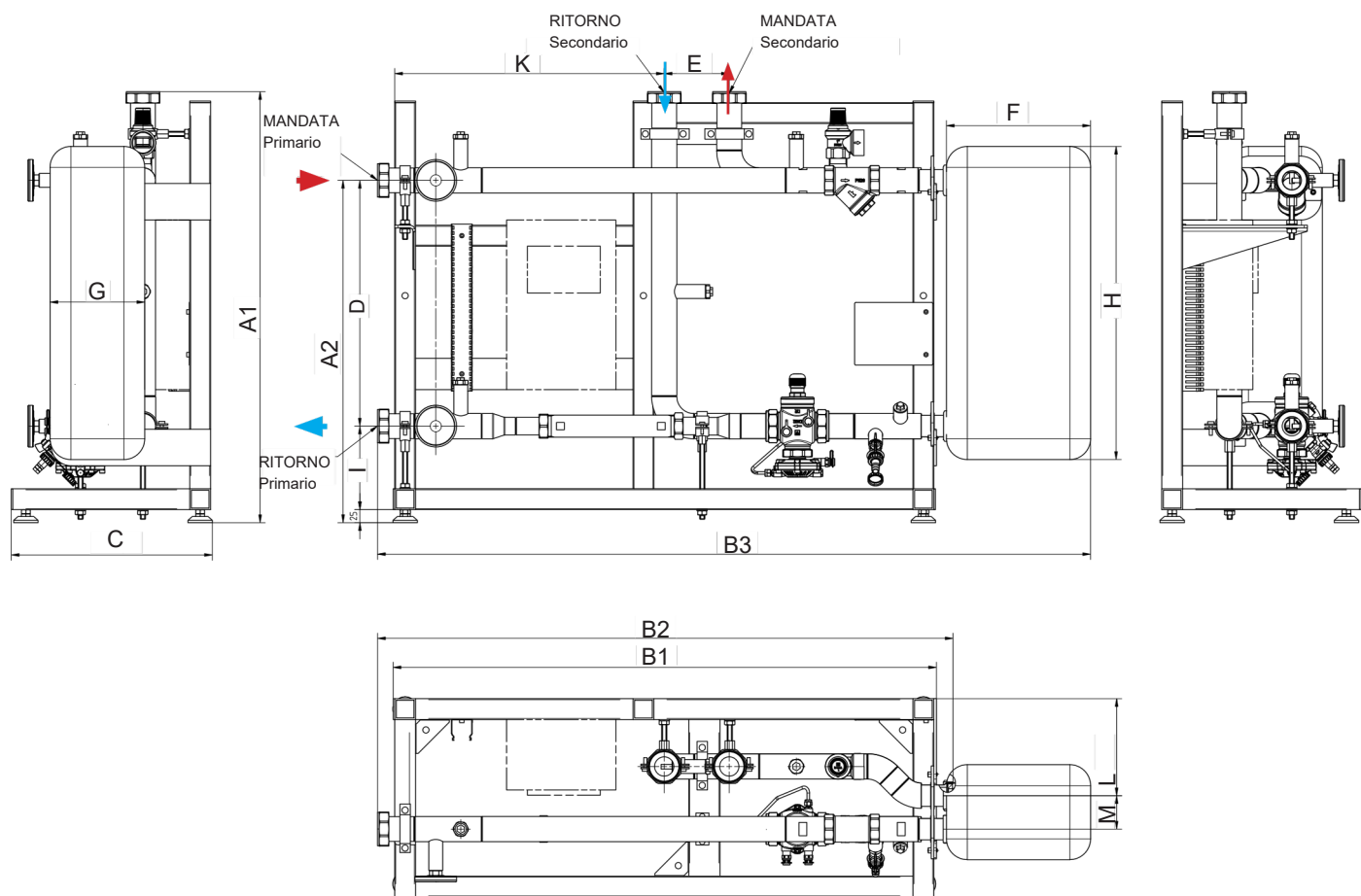
A1	A2	B1	B2	B3	C	D	E	F	G	H	I	K	L	M	Collegamenti M/R Primario	Collegamenti M/R Secondario
825	656	1004	1106	~1278	~387	471	125	220	182	600	160	508	186	64	2"	2"

Assegnazione dei contatori di calore

Distanziatore per i contatori di calore	Lunghezza	Collegamento
	260	G1 1/4"

☑️ Dimensioni, mm

D H408 07 (70 piastre)



A1	A2	B1	B2	B3	C	D	E	F	G	H	I	K	L	M	Collegamenti M/R Primario	Collegamenti M/R Secondario
825	656	1004	1106	~1335	~387	471	125	277	182	600	160	508	186	64	2"	2"

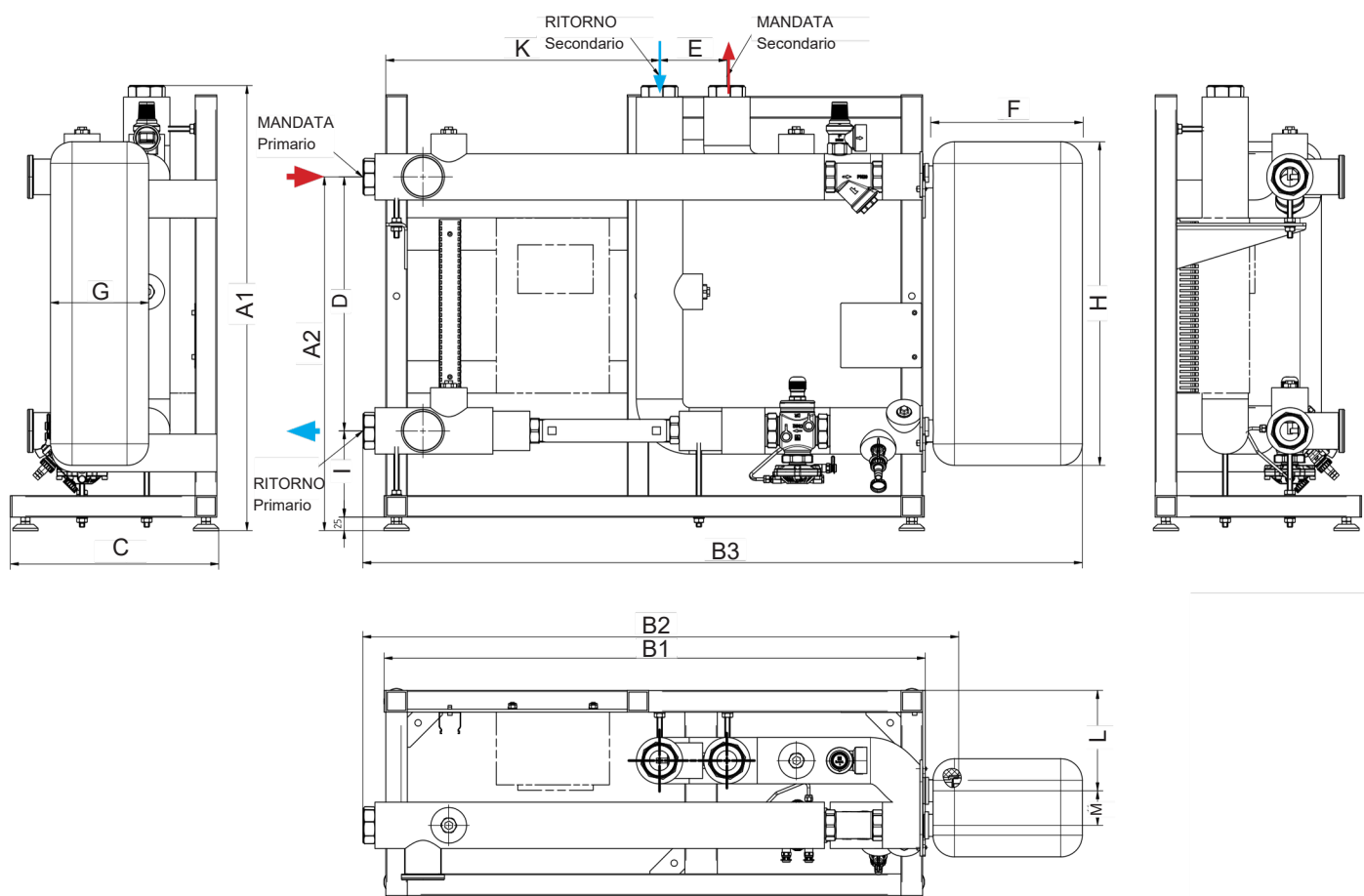
Assegnazione dei contatori di calore

Distanziatore per i contatori di calore	Lunghezza	Collegamento
	260	G1 1/4"

☑️ **Dimensioni, mm**

D H410 07 (70 piastre)

isolato



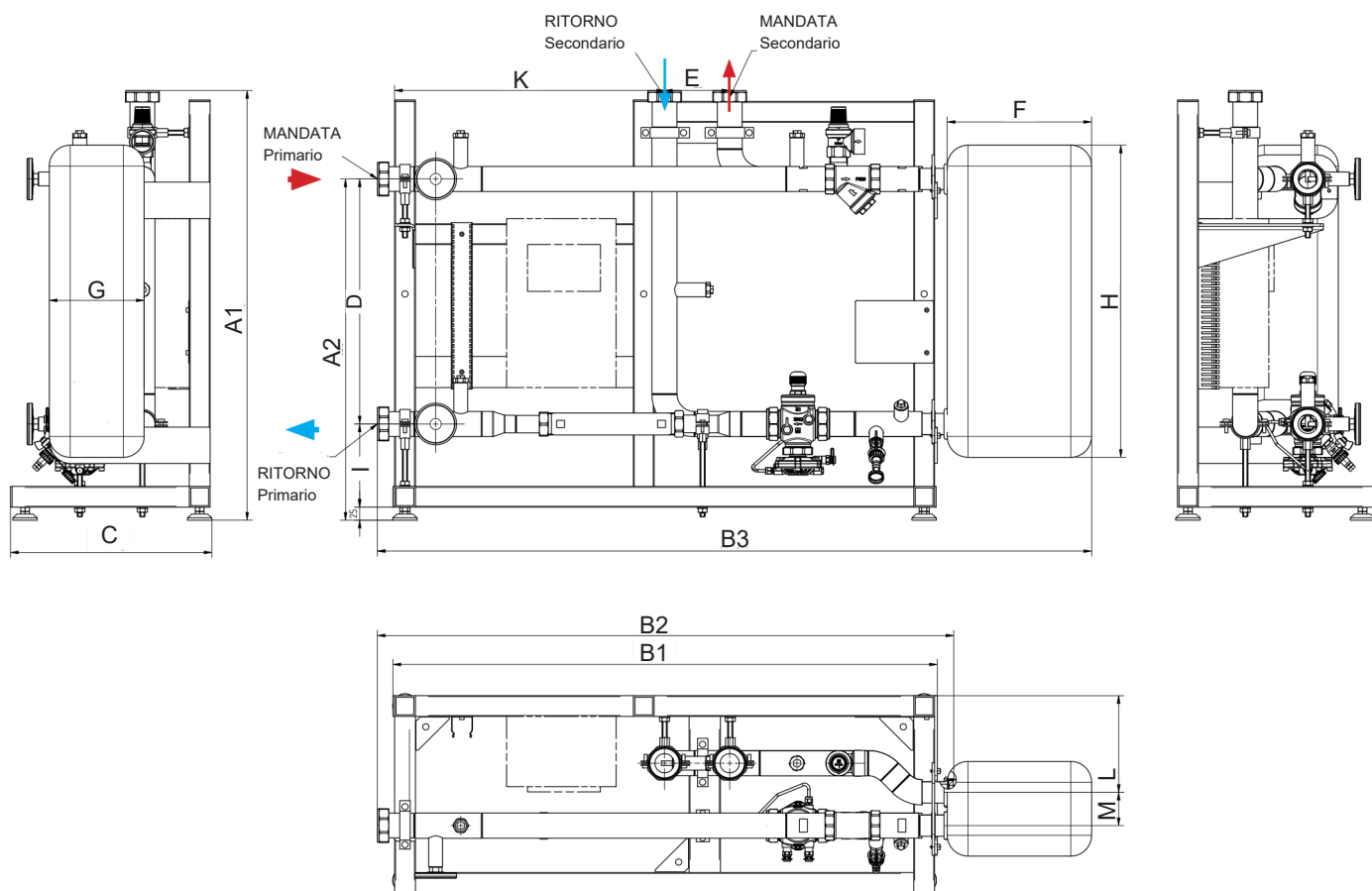
A1	A2	B1	B2	B3	C	D	E	F	G	H	I	K	L	M	Collegamenti M/R Primario	Collegamenti M/R Secondario
825	656	1004	1106	~1335	~ 387	471	125	277	182	600	160	508	186	64	2"	2"

Assegnazione dei contatori di calore

Distanziatore per i contatori di calore	Lunghezza	Collegamento
	260	G1 1/4"

☑ Dimensioni, mm

D H408 08 (80 piastre)



A1	A2	B1	B2	B3	C	D	E	F	G	H	I	K	L	M	Collegamenti M/R Primario	Collegamenti M/R Secondario
825	656	1004	1106	~1335	~387	471	125	277	182	600	160	508	186	64	2"	2"

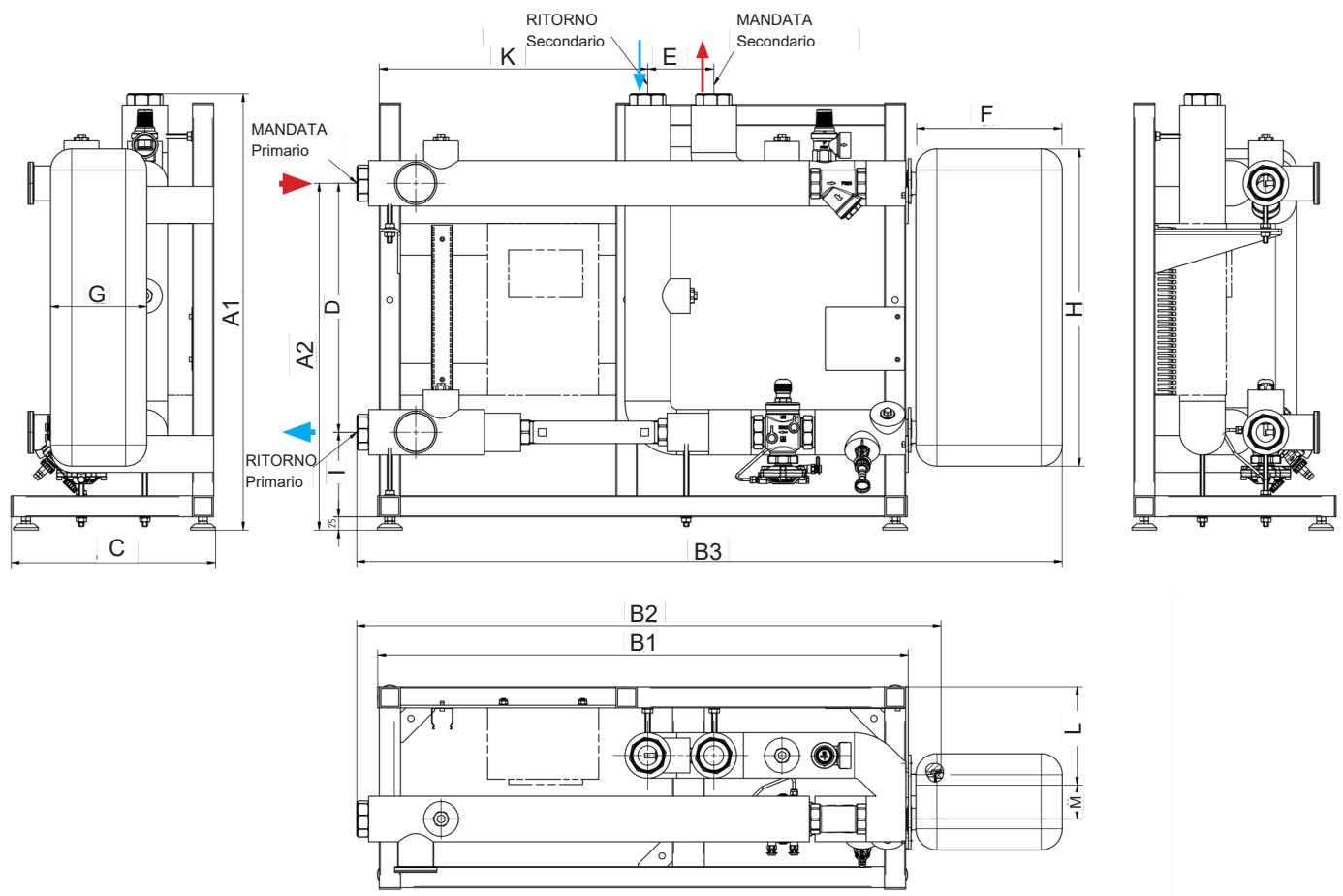
Assegnazione dei contatori di calore

Distanziatore per i contatori di calore	Lunghezza	Collegamento
	260	G1 1/4"

☑ Dimensioni, mm

D H410 08 (80 piastre)

isolato



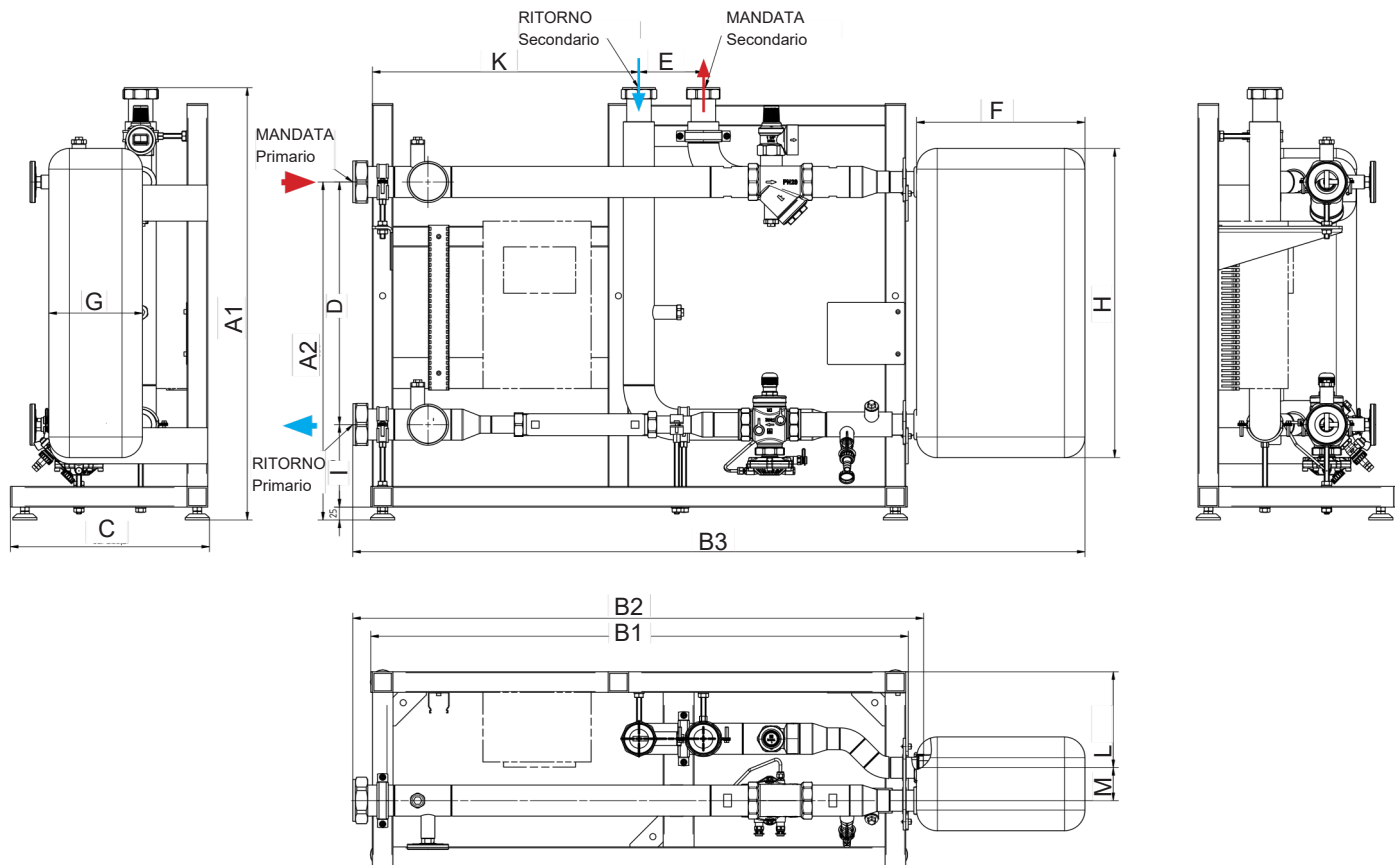
A1	A2	B1	B2	B3	C	D	E	F	G	H	I	K	L	M	Collegamenti M/R Primario	Collegamenti M/R Secondario
825	656	1004	1106	~1335	~ 387	471	125	277	182	600	160	508	186	64	2"	2"

Assegnazione dei contatori di calore

Distanziatore per i contatori di calore	Lunghezza	Collegamento
	260	G1 1/4"

☑ Dimensioni, mm

D H408 09 (90 piastre)



A1	A2	B1	B2	B3	C	D	E	F	G	H	I	K	L	M	Collegamenti M/R Primario	Collegamenti M/R Secondario
838	656	1004	1109	~1387	~387	471	125	327	182	600	160	508	186	64	2 1/2"	2"

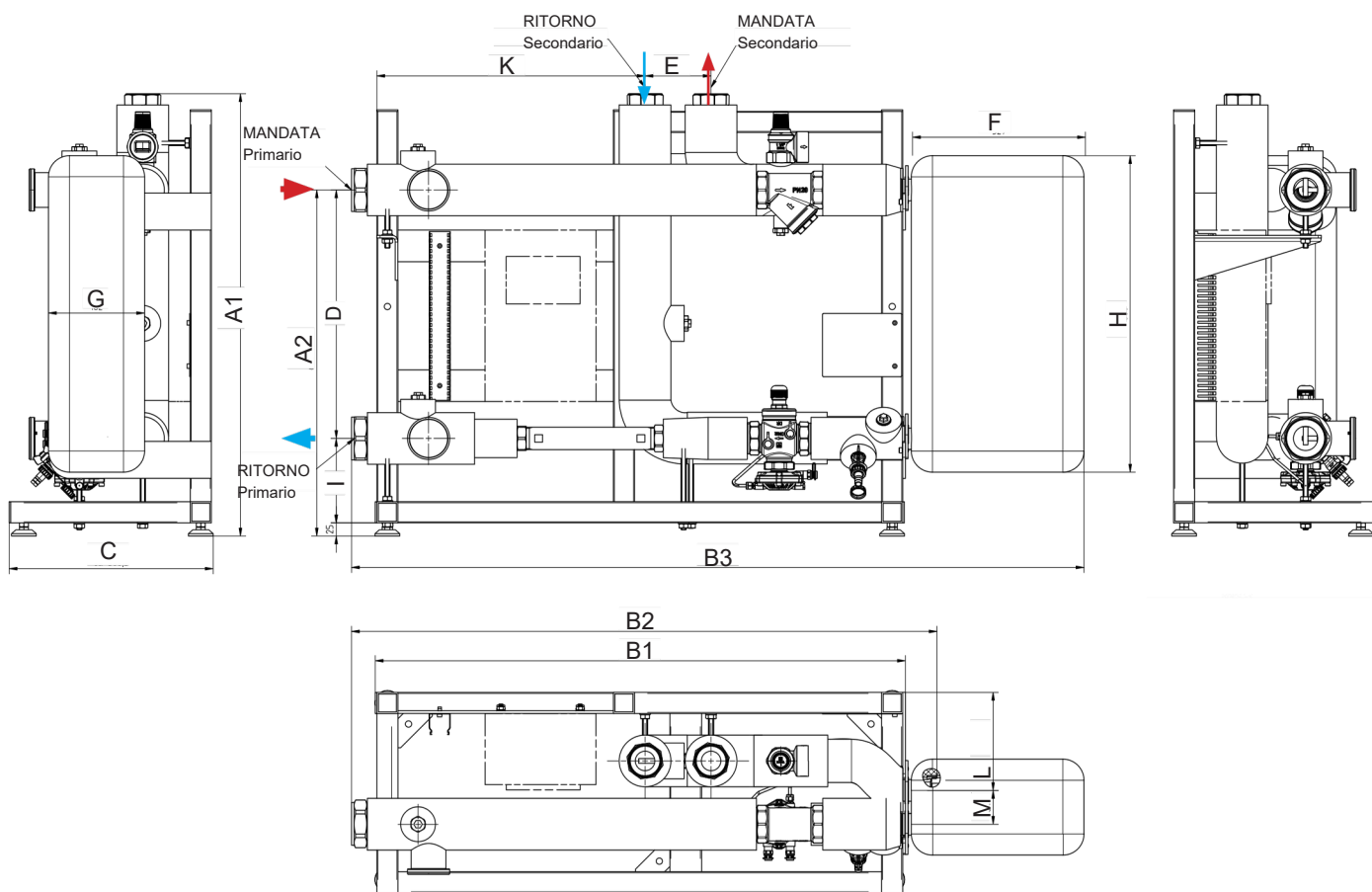
Assegnazione dei contatori di calore

Distanziatore per i contatori di calore	Lunghezza	Collegamento
	260	G1 1/4"

☑ Dimensioni, mm

D H410 09 (90 piastre)

isolato



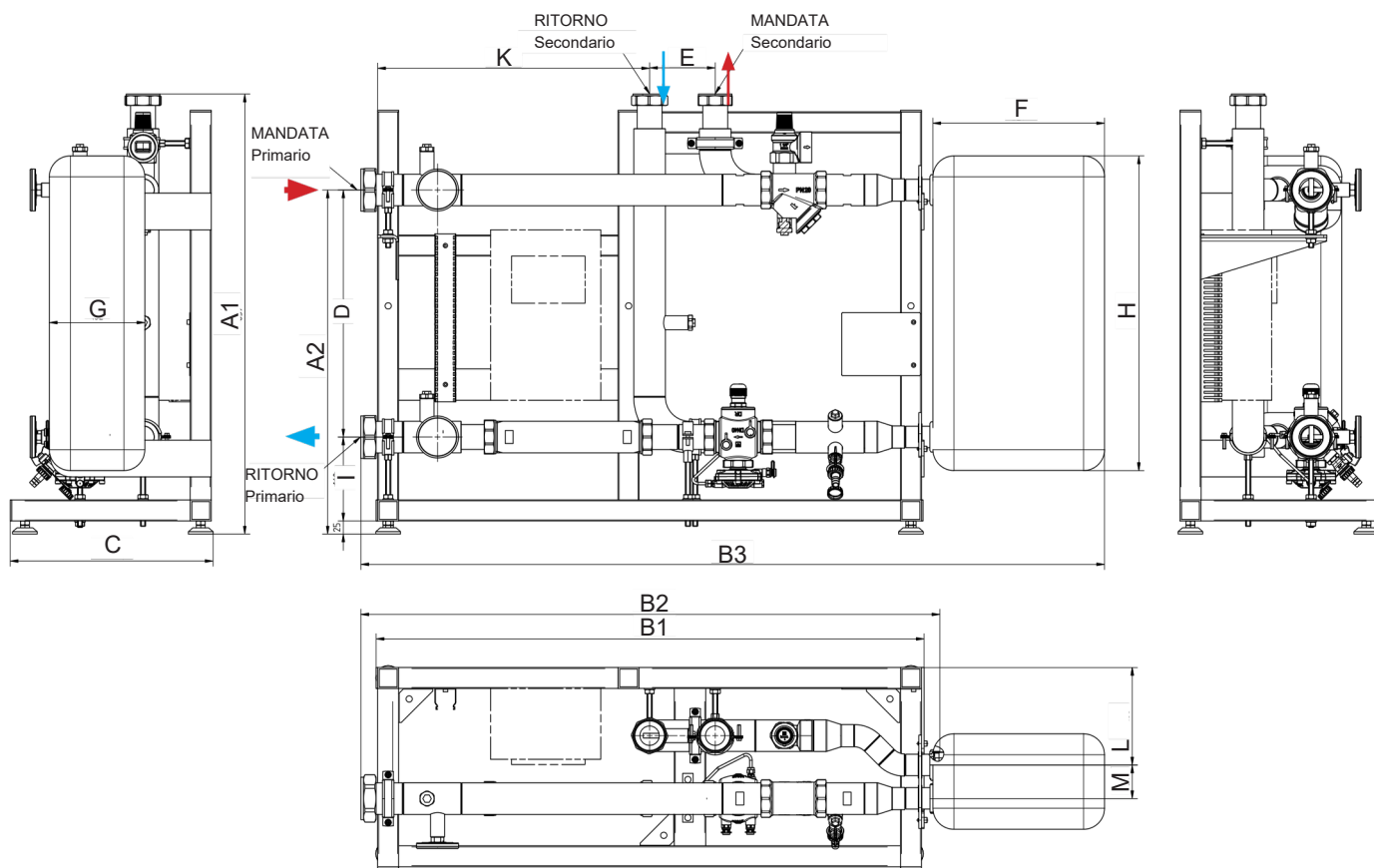
A1	A2	B1	B2	B3	C	D	E	F	G	H	I	K	L	M	Collegamenti M/R Primario	Collegamenti M/R Secondario
838	656	1004	1109	~1387	~ 387	471	125	327	182	600	160	508	186	64	2 1/2"	2"

Assegnazione dei contatori di calore

Distanziatore per i contatori di calore	Lunghezza	Collegamento
	260	G1 1/4"

☑️ Dimensioni, mm

D H408 10 (100 piastre)



A1	A2	B1	B2	B3	C	D	E	F	G	H	I	K	L	M	Collegamenti M/R Primario	Collegamenti M/R Secondario
838	656	1004	1103	~1381	~387	471	125	327	182	600	160	508	186	64	2 1/2"	2"

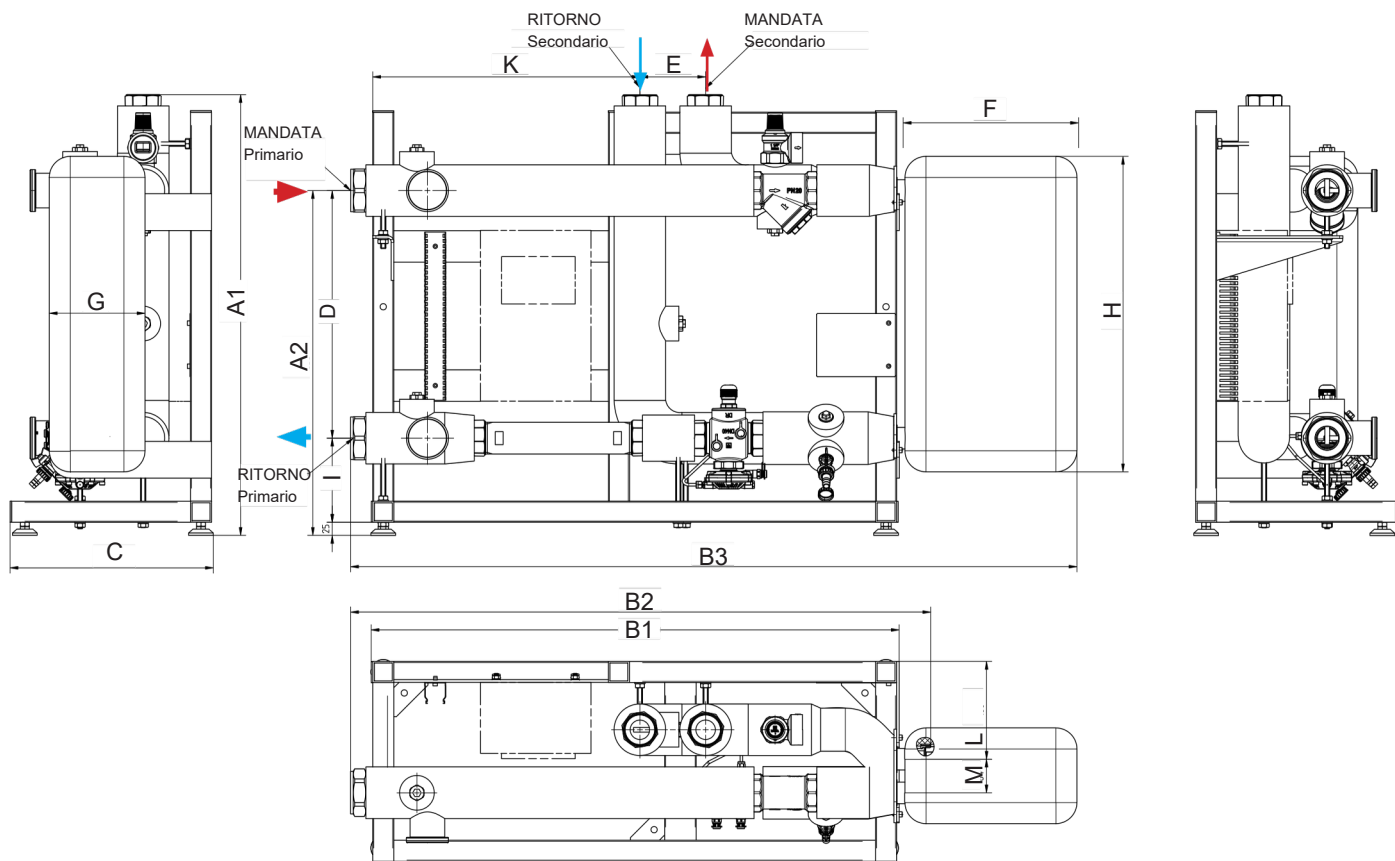
Assegnazione dei contatori di calore

Distanziatore per i contatori di calore	Lunghezza	Collegamento
	300	G 2"

☑ Dimensioni, mm

D H410 10 (100 piastre)

isolato



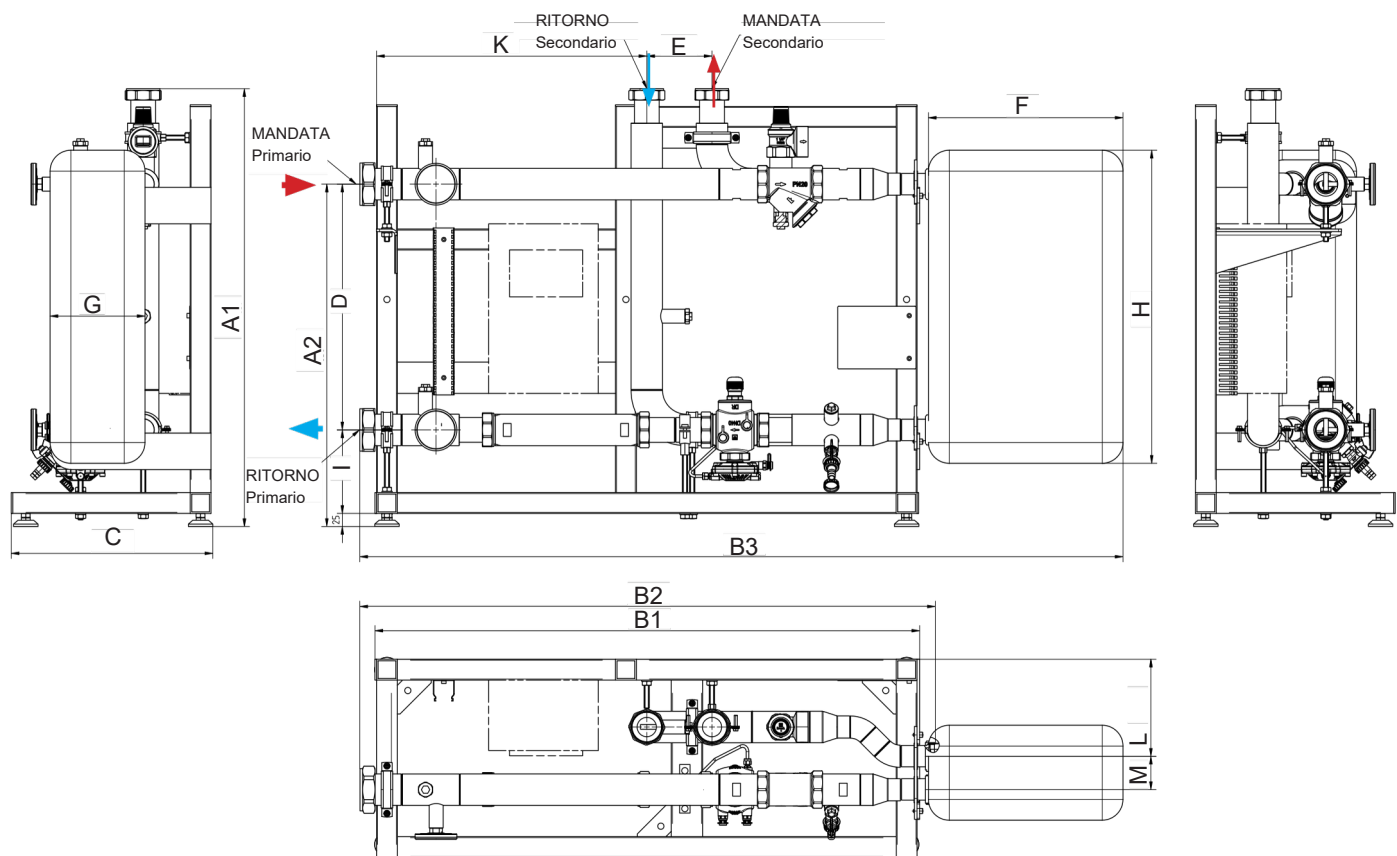
A1	A2	B1	B2	B3	C	D	E	F	G	H	I	K	L	M	Collegamenti M/R Primario	Collegamenti M/R Secondario
838	656	1004	1103	~1381	~387	471	125	327	182	600	160	508	186	64	2 1/2"	2"

Assegnazione dei contatori di calore

Distanziatore per i contatori di calore	Lunghezza	Collegamento
	300	G 2"

☑ Dimensioni, mm

D H408 11 (120 piastre)



A1	A2	B1	B2	B3	C	D	E	F	G	H	I	K	L	M	Collegamenti M/R Primario	Collegamenti M/R Secondario
838	656	1004	1103	~1428	~387	471	125	373	182	600	160	508	186	64	2 1/2"	2"

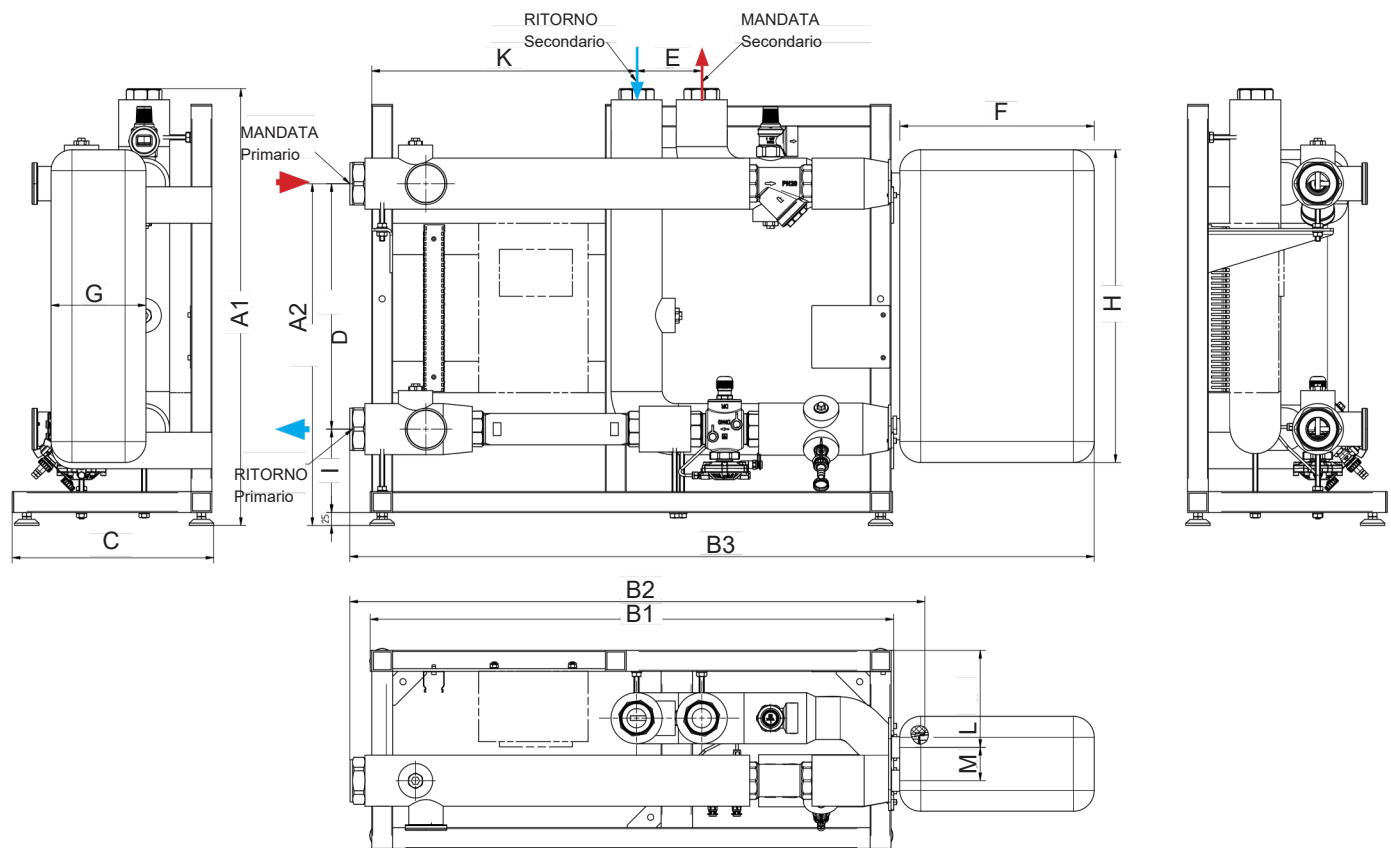
Assegnazione dei contatori di calore

Distanziatore per i contatori di calore	Lunghezza	Collegamento
	300	G 2"

☑ Dimensioni, mm

D H410 11 (120 piastre)

isolato



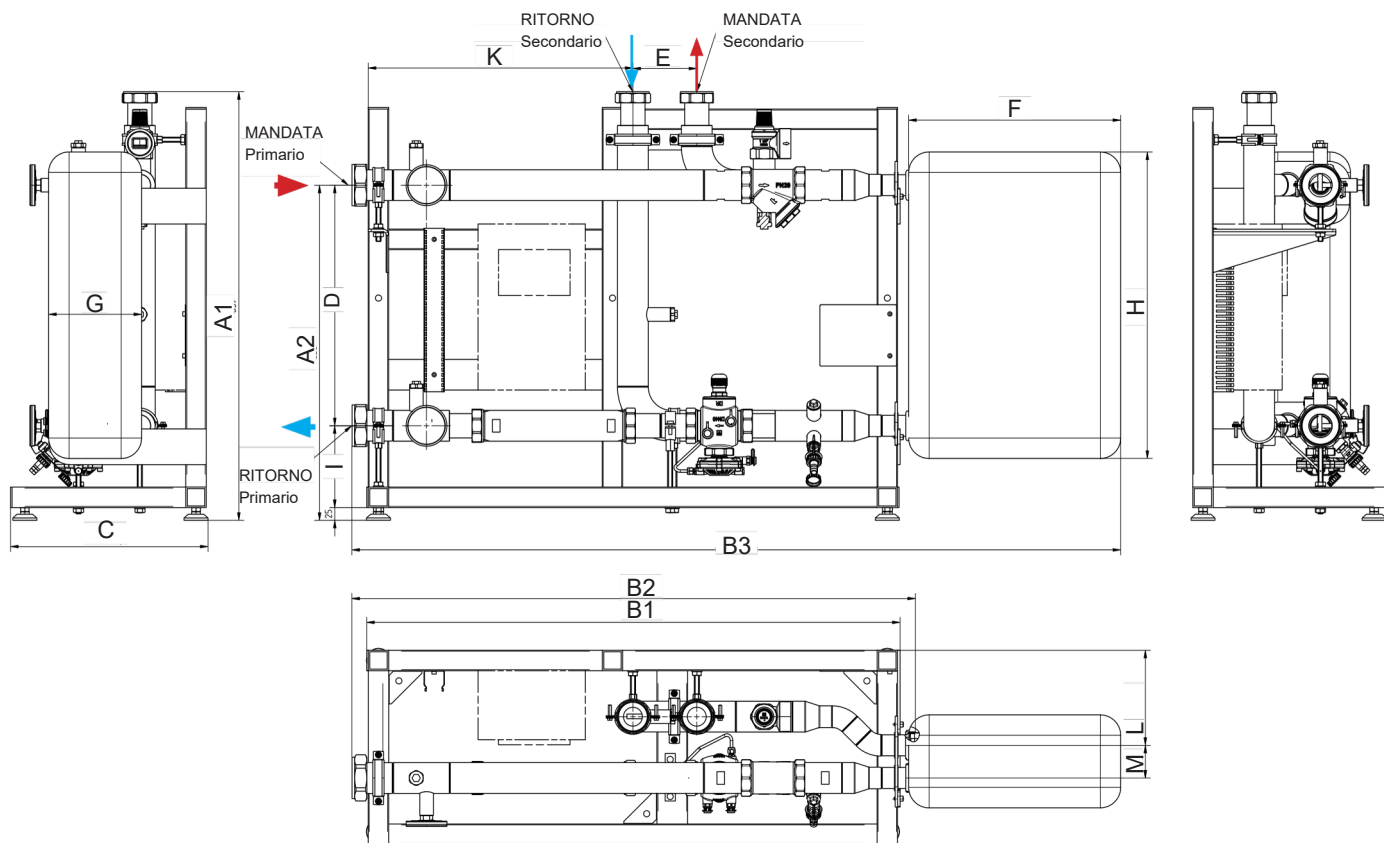
A1	A2	B1	B2	B3	C	D	E	F	G	H	I	K	L	M	Collegamenti M/R Primario	Collegamenti M/R Secondario
838	656	1004	1103	~1428	~387	471	125	373	182	600	160	508	186	64	2 1/2"	2"

Assegnazione dei contatori di calore

Distanziatore per i contatori di calore	Lunghezza	Collegamento
	300	G 2"

☑ Dimensioni, mm

D H408 12 (140 piastre)



A1	A2	B1	B2	B3	C	D	E	F	G	H	I	K	L	M	Collegamenti M/R Primario	Collegamenti M/R Secondario
838	656	1004	1103	~1470	~387	471	125	415	182	600	160	508	186	64	2 1/2"	2"

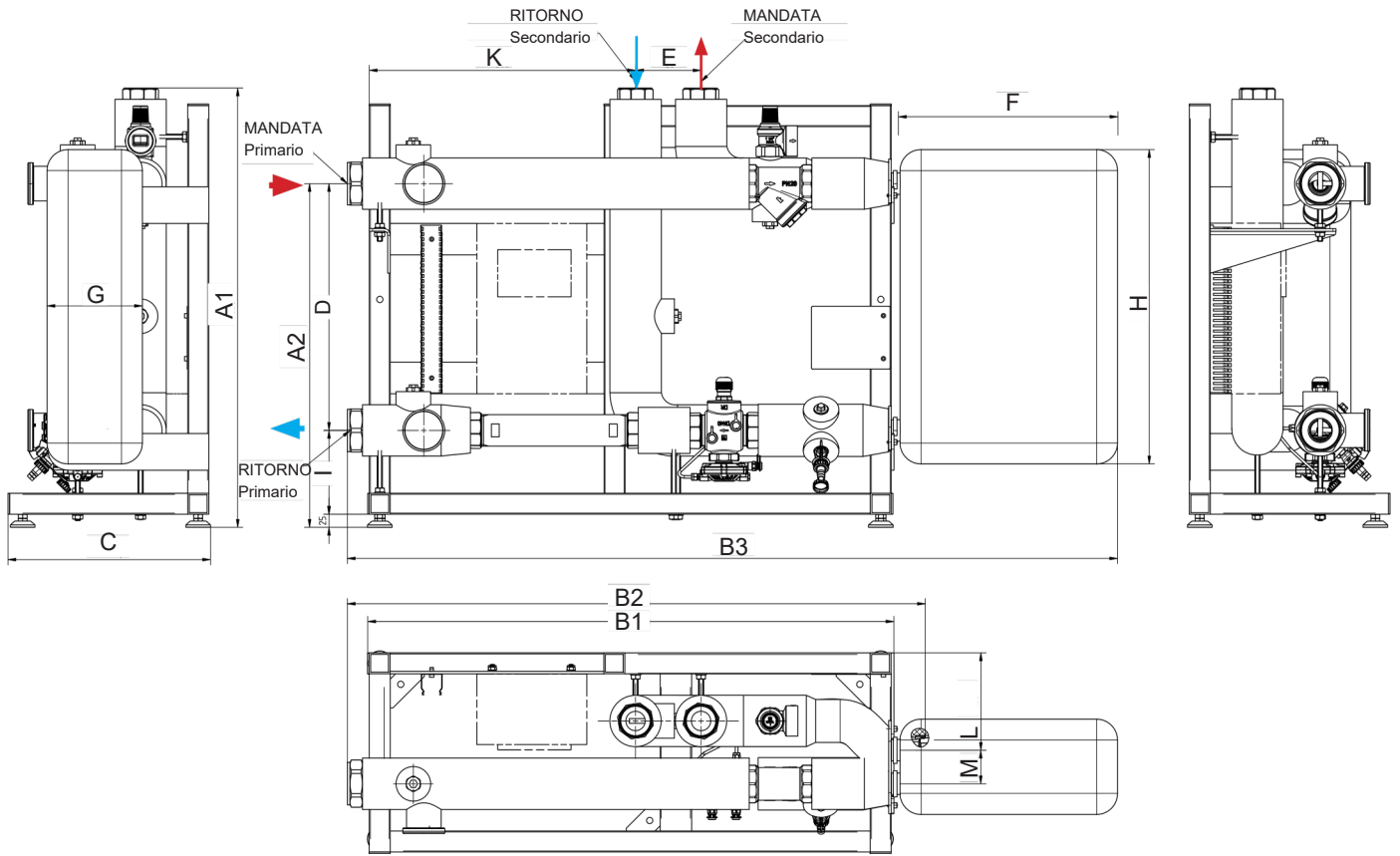
Assegnazione dei contatori di calore

Distanziatore per i contatori di calore	Lunghezza	Collegamento
	300	G 2"

☑ Dimensioni, mm

D H410 12 (140 piastre)

isolato



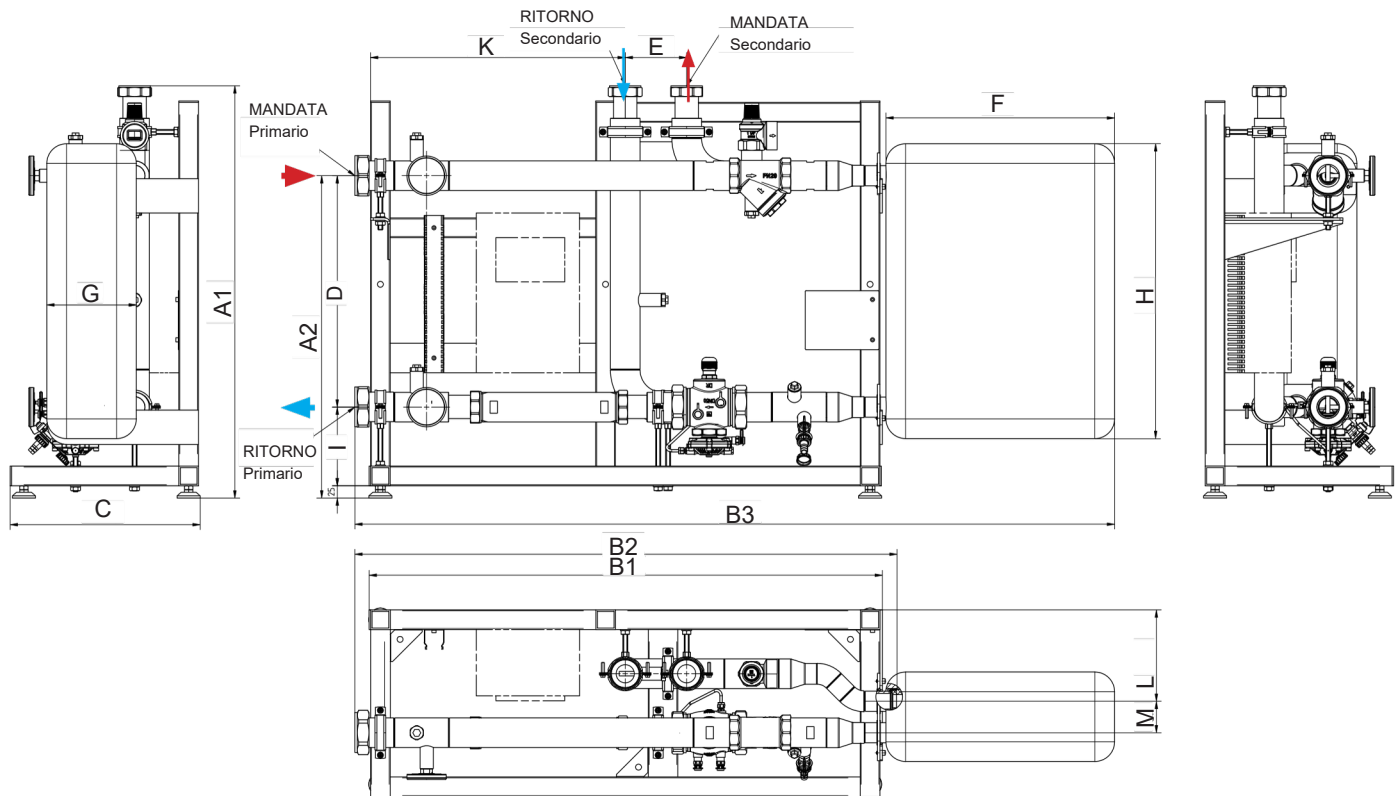
A1	A2	B1	B2	B3	C	D	E	F	G	H	I	K	L	M	Collegamenti M/R Primario	Collegamenti M/R Secondario
838	656	1004	1103	~1470	~387	471	125	415	182	600	160	508	186	64	2 1/2"	2"

Assegnazione dei contatori di calore

Distanziatore per i contatori di calore	Lunghezza	Collegamento
	300	G 2"

☑ Dimensioni, mm

D H408 13 (160 piastre)



A1	A2	B1	B2	B3*	C	D	E	F*	G*	H*	I	K	L	M	Collegamenti M/R Primario	Collegamenti M/R Secondario
838	656	1004	1103	~1517	~387	471	125	465	182	600	160	508	186	64	2 1/2"	2"

*dipendente dall'isolamento

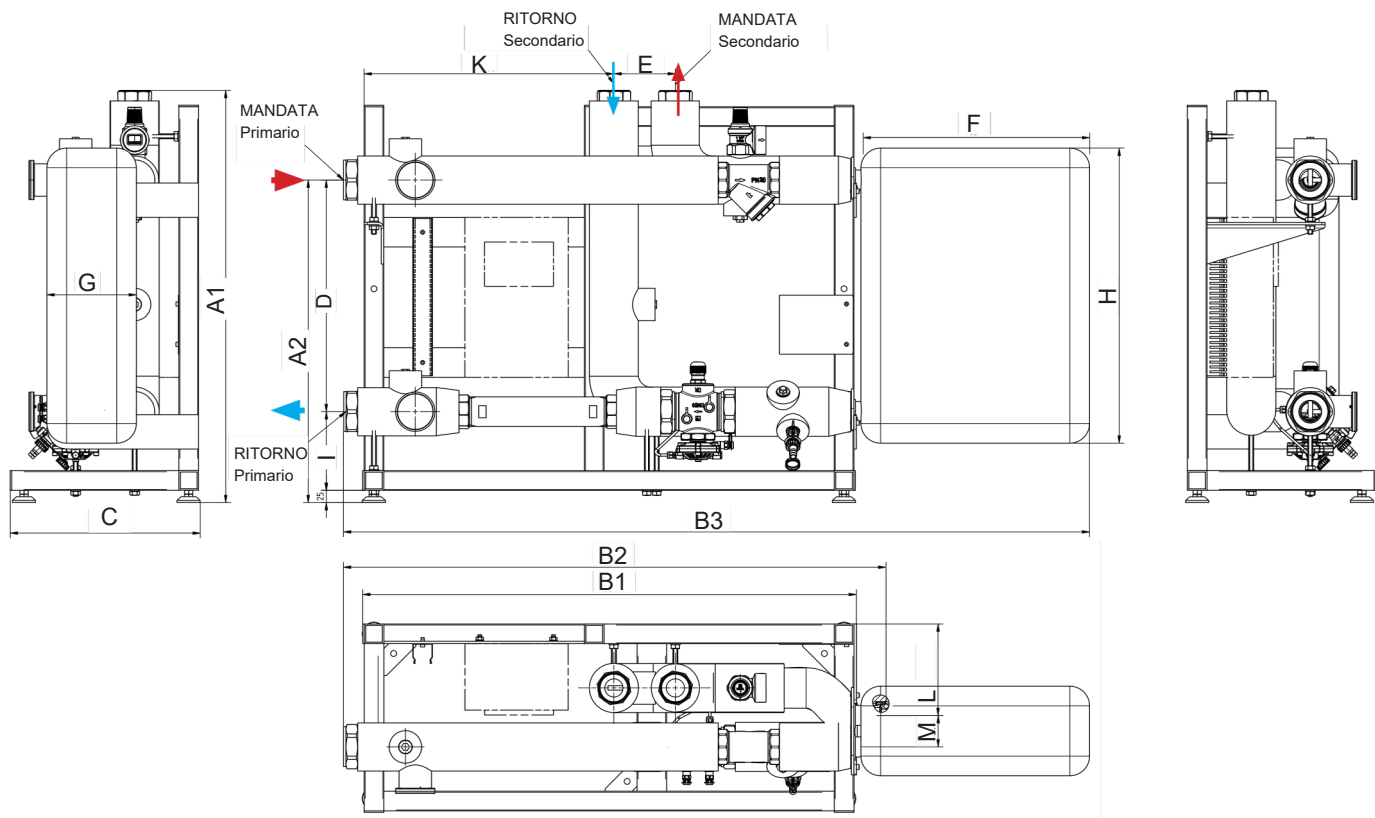
Assegnazione dei contatori di calore

Distanziatore per i contatori di calore	Lunghezza	Collegamento
	300	G 2"

☑ Dimensioni, mm

D H410 13 (160 piastre)

isolato



A1	A2	B1	B2	B3*	C	D	E	F*	G*	H*	I	K	L	M	Collegamenti M/R Primario	Collegamenti M/R Secondario
838	656	1004	1103	~1517	~387	471	125	465	182	600	160	508	186	64	2 1/2"	2"

*dipendente dall'isolamento

Assegnazione dei contatori di calore

Distanziatore per i contatori di calore	Lunghezza	Collegamento
	300	G 2"