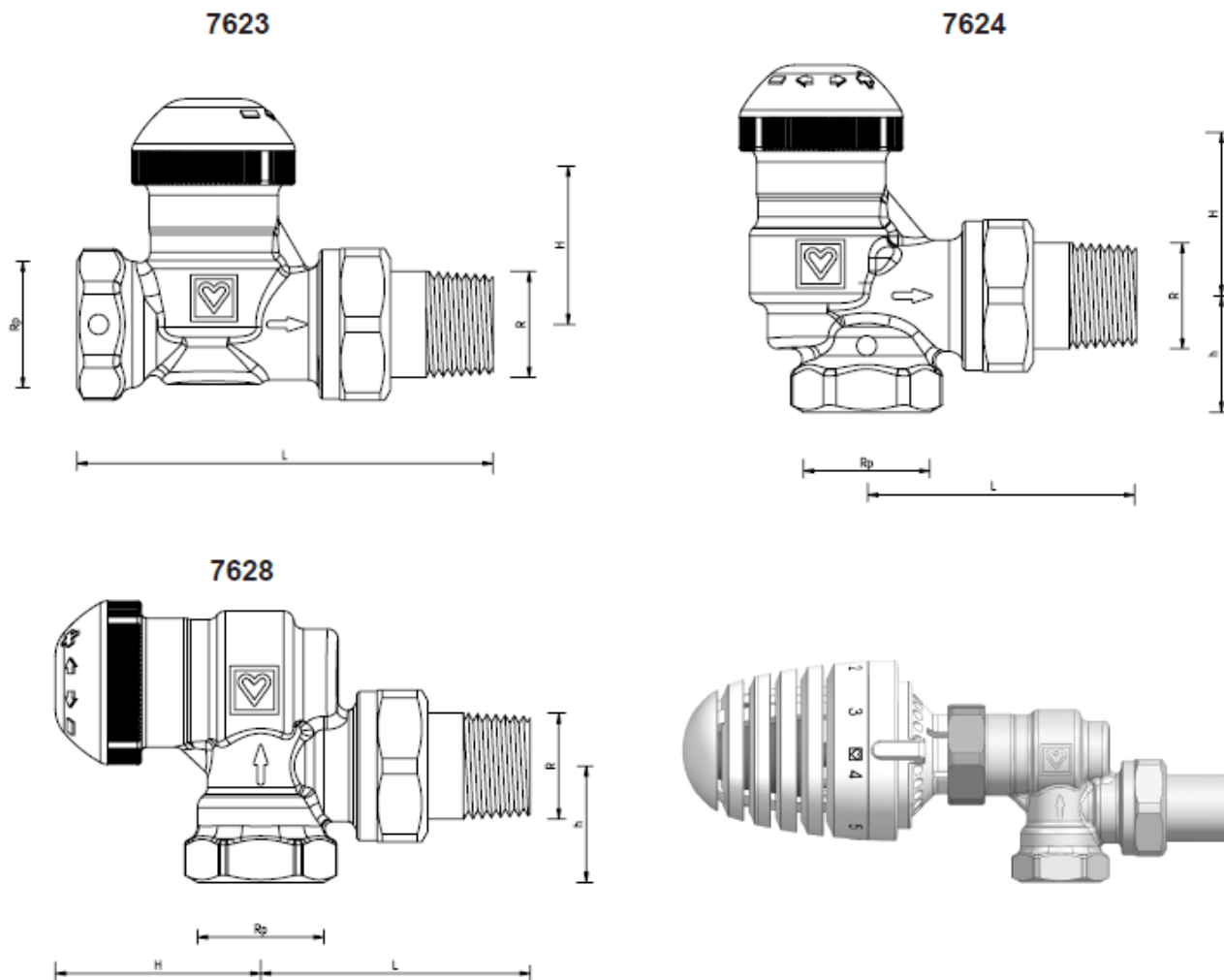


HERZ VALVOLE TERMOSTATICHE DINAMICHE TS-120-V-SMART

Filettatura di collegamento M28x1,5

Scheda Tecnica TS-120-V-SMART – Edizione 0624

 **Dimensioni**


Codice	Descrizione	DN	Rp, "	R, "	L, mm	H, mm	h, mm	Valore kV, m3/h at 2K
1 7623 51	Dimensione Serie "F", Valvola Diritta	15	1/2	1/2	82,3	31,5	-	0,35
1 7624 51	Dimensione Serie "F", Valvola a squadra	15	1/2	1/2	53,3	32,5	23	0,35
1 7628 51	Dimensione Serie "F", Valvola a squadra speciale	15	1/2	1/2	53,3	40,6	23	0,35

☑ **Dati operativi**

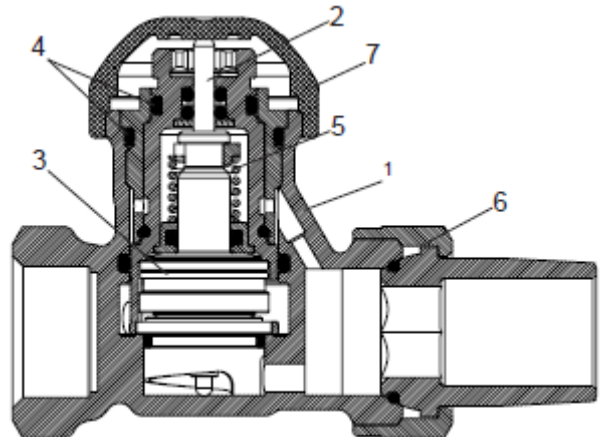
Temperatura massima di esercizio:	120 °C
Pressione massima di esercizio:	10 bar
Intervallo di flusso regolato:	10 l/h – 95 l/h
Completamente aperto, impostazione “ ”:	120 l/h
Impostazione:	continua e leggibile
Pressione differenziale minima:	10 kPa
Pressione differenziale massima:	60 kPa
Connessione testa termostatica:	M 28x1,5
Connessione radiatore:	½” MT (collegamento a vite conico alla valvola TS)
Connessione tubo:	½” FT

☑ **Qualità dell'acqua di riscaldamento e raffreddamento**

Non deve esserci sporco o contaminazione nell'acqua di riscaldamento e raffreddamento. I tubi e tutti i componenti (es. radiatori) devono essere accuratamente puliti PRIMA dell'installazione della valvola termostatica HERZ-TS-120-V-SMART. Devono essere utilizzati filtri appropriati per evitare l'ingresso di nuove particelle di sporco. Qualità dell'acqua di riscaldamento e raffreddamento secondo la norma ÖNORM H 5195 e/o la direttiva VDI 2035. L'etilene e il glicole propilenico possono essere miscelati in un rapporto dal 25 al 50% vol. Prestare attenzione alle istruzioni del produttore.

☑ **Materiali**

Nr.	Descrizione	Materiale
1	Corpo	Ottone
2	Perno	Acciaio inossidabile
3	Membrana	EPDM
4	O-ring	EPDM
5	Molla	Acciaio inossidabile
6	Connessioni a vite	Ottone
7	Cappuccio protettivo	Plastica



Durante l'utilizzo di raccordi a compressione HERZ per tubi di rame e acciaio, osservare le temperature e le pressioni ammissibili specificate nella norma EN 1254-2:1998 Tabella 5. Una temperatura massima di esercizio di 95 °C e una pressione massima di esercizio di 10 bar si applicano per le connessioni di tubi in plastica, se consentito dal produttore del tubo.

☑ **Campo di applicazione**

La valvola termostatica HERZ-TS-120-V-SMART viene utilizzata per il controllo della temperatura e il bilanciamento idronico automatico in un sistema di riscaldamento e raffreddamento a due tubi.

☑ **Funzionalità**

La valvola termostatica HERZ-TS-120-V-SMART ha un regolatore di pressione differenziale integrato. Questo consente alla valvola termostatica HERZ-TS-120-V-SMART di mantenere costante il flusso al radiatore sotto condizioni di pressione variabili. Le fluttuazioni di pressione causate dall'apertura o chiusura di altri radiatori nel sistema sono compensate. Le modifiche o le estensioni del sistema non richiedono riaggiustamenti o modifiche delle impostazioni sulla valvola termostatica HERZ-TS-120-V-SMART, che mantiene basso lo sforzo per il bilanciamento idraulico. L'insero della valvola termostatica HERZ-TS-120-V-SMART, combinato con le teste termostatiche HERZ, risulta in un controllo della temperatura ambiente altamente efficiente e affidabile.

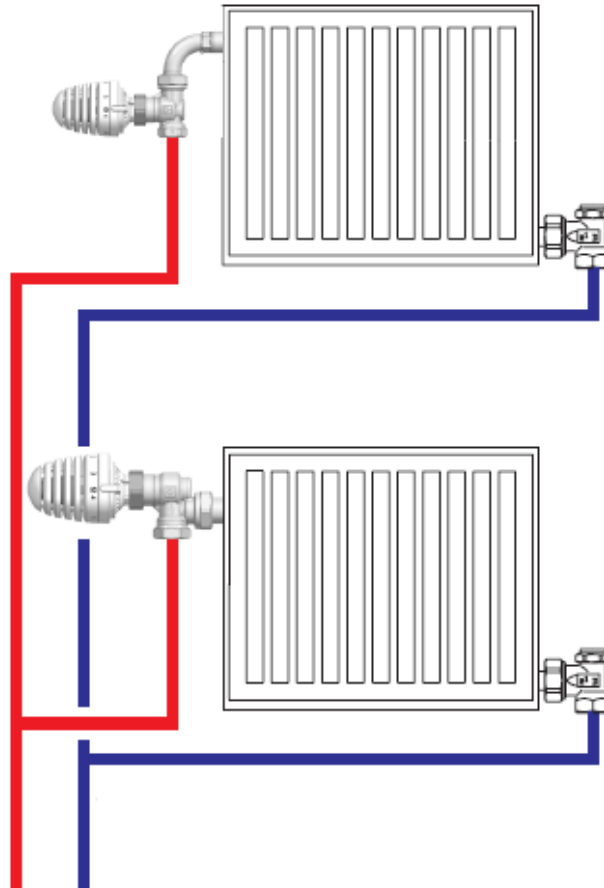
☑ **Istruzioni di installazione**

In nessun caso la testa termostatica HERZ deve essere esposta alla luce diretta del sole o a apparecchi che emettono quantità rilevanti di calore, ad esempio televisori. Se il radiatore è coperto da tende, ciò porterà alla formazione di una zona di accumulo di calore in cui il termostato non può rilevare correttamente la temperatura

ambiente e quindi non può controllarla. In tali casi, utilizzare il termostato HERZ con sensore remoto o il termostato HERZ con regolazione remota. Per informazioni dettagliate sui termostati HERZ, consultare le singole schede tecniche.

☑ **Installazione**

La parte inferiore della valvola termostatica HERZ-TS-120-V-SMART è incorporata nell'ingresso del radiatore con il flusso nella direzione di installazione della freccia (freccia sul corpo della valvola). Se possibile, la testa termostatica HERZ dovrebbe essere in posizione orizzontale per permettere un controllo ottimale della temperatura ambiente e minimizzare le interferenze.



☑ **Connessione al radiatore**

Bocchettone di collegamento 6210 con tenuta conica. Si consiglia di utilizzare la chiave di montaggio HERZ 6680.

☑ **Ulteriori opzioni di collegamento**

I numeri d'ordine sono disponibili nel catalogo della gamma di prodotti HERZ.

Da utilizzare al posto della connessione del radiatore e sulla filettatura maschio G 3/4:

6210	1/2	Bocchettone di collegamento, lunghezze 26 mm e 35 mm.
6211	1/2	Bocchettone di collegamento ridotto, 1/2 x 3/8.
6218	1/2	Bocchettone di collegamento con filettata lunga, senza dado, può essere accorciato per compensare le differenze nelle dimensioni strutturali, lunghezza 1/2 x 76.
6218	1/2	Bocchettone di collegamento filettato, senza dado, lunghezze 39, 42, 48 e 76 mm.
6235	1/2	Bocchettone di collegamento a saldare, 1/2 x 12, 15 e 18 mm.
6249	1/2	Raccordo ad angolo per tubi di ferro, senza dado, con tenuta conica
6274	G 3/4	Raccordo a compressione per tubi di rame e acciaio a pareti sottili, diametri esterni 8, 10, 12, 14, 15, 16, 18 mm.
6276	G 3/4	Raccordo a compressione HERZ con tenuta morbida per tubi di rame e acciaio a pareti sottili, particolarmente adatto per tubi di acciaio speciale duro e tubi con superfici zincate dure. Per diametri esterni dei tubi 12, 14, 15, 16 e 18 mm.

- 6098 G 3/4 Raccordo a compressione HERZ per tubi PE-X, PB e tubi compositi in plastica.
Per l'impiego sull'ingresso della valvola:
- 6219 1/2 Manicotto di riduzione, ottone, per il collegamento di tubo e valvola, filettatura interna (tubo) x filettatura esterna (valvola), 1 x 1/2, 1 1/4 x 1/2.
- 6066 M 22x1,5 Raccordo per tubi in plastica per tubi in PE-RT, PE-X, PB e compositi in plastica, per l'impiego con adattatore 1 6272 01 (G 1/2 x M 22 x 1,5).
- 6098 G 3/4 Raccordo per tubi in plastica per tubi in PE-RT, PE-X, PB e compositi in plastica, per l'impiego con adattatore 1 6266 01 (G 1/2 x G 3/4).
- 6092 G 1/2 Raccordo per tubi in plastica per tubi in PE-RT, PE-X, PB e compositi in plastica
Per le dimensioni dei tubi dei raccordi per tubi in plastica, fare riferimento al catalogo HERZ.

☑ Collegamento tubo, modelli universali

I modelli universali sono dotati di prese speciali che offrono la possibilità di collegare sia un tubo filettato che un tubo in acciaio dolce o rame calibrato, questi ultimi due tramite un raccordo a compressione. Il raccordo a compressione deve essere ordinato separatamente. Quando si utilizzano valvole R = 1/2" per diametri esterni dei tubi di 10, 12, 14, 16 usare l'adattatore 6272 tra la valvola e il raccordo a compressione.

Ø Tubi D mm	10	12	14	15	16
Valvola R =	1/2"				
Adattatore	1 6272 01	1 6272 01	1 6272 01	1 6272 01	1 6272 01
Racc. a compressione	1 6284 00	1 6284 01	1 6284 03	1 6292 01	1 6284 05

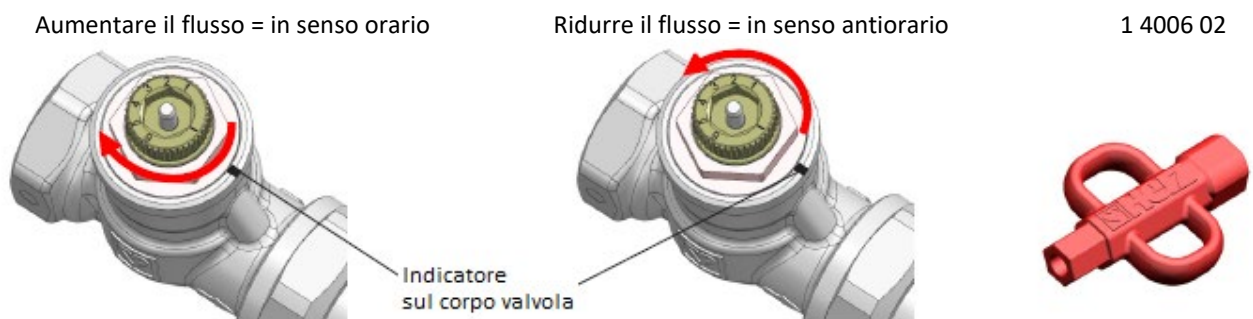
Si consiglia l'uso di manicotti di supporto per l'installazione di tubi in acciaio dolce o rame con raccordi a compressione. Per un'installazione perfetta, è imperativo lubrificare la filettatura del dado di bloccaggio (filettatura maschio e femmina) nonché l'ogiva stessa con olio di silicone. Fare riferimento alle nostre istruzioni per l'installazione.

☑ Impostazione estiva della testa termostatica

Dopo la fine del periodo di riscaldamento aprire completamente i termostati o le manopole girando in senso antiorario, questo previene l'accumulo di particelle di sporco sulla sede della valvola.

☑ Impostazione

L'impostazione dell'unità di controllo è chiaramente leggibile e visualizzata da 1 a 6. La valvola termostatica HERZ-TS-120-V-SMART è preimpostata con la chiave di impostazione HERZ 1 4006 02. Alla posizione "1" la valvola termostatica è completamente aperta. Questa impostazione può essere utilizzata per il lavaggio. Le impostazioni tra 6 e "1" o 1 e "1" non sono consentite.



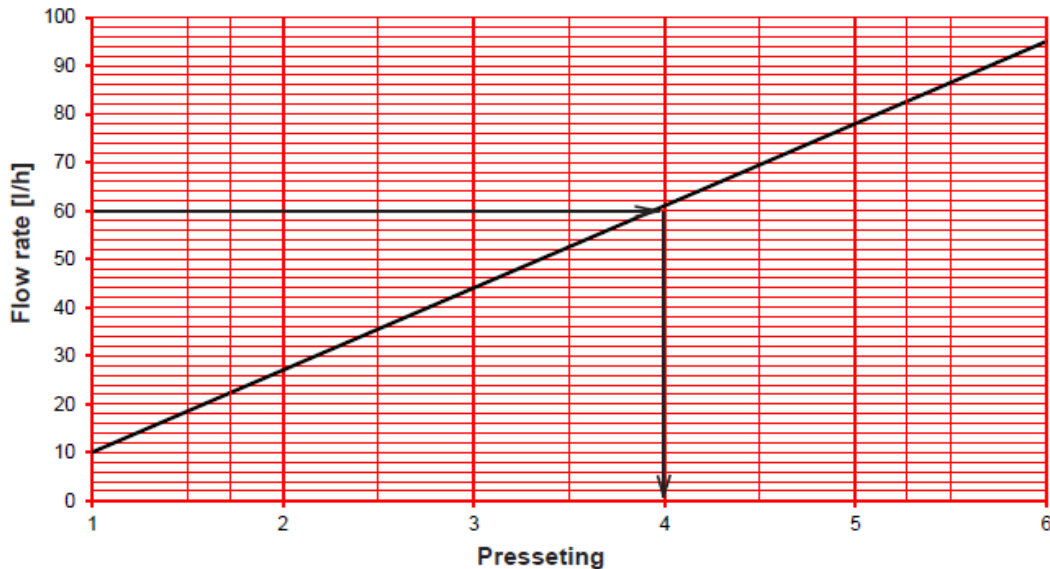
☑ **Regolazione**

Il calcolo della portata si basa sulla seguente formula:

$$V = \frac{3600 \times Q}{c \times \rho \times \Delta T} \times 1000, [l/h]$$

V ... portata volumetrica [l/h]
 Q ... potenza termica [kW]
 c ... capacità termica specifica 4,19 [kJ/kgK]
 ρ ... densità dell'acqua [kg/m³]
 ΔT ... differenza di temperatura tra mandata e ritorno [K]

Il diagramma può essere utilizzato per determinare la preimpostazione da effettuare per ottenere la portata richiesta.



☑ **Ricambi**

1 XXXX xx Otturatori termostatici, numeri d'ordine disponibili nel catalogo della gamma di prodotti HERZ.

☑ **Accessori**

1 6680 00 Chiave di montaggio HERZ per bocchettoni
 1 6807 90 Chiave di montaggio HERZ-TS-90
 1 9102 80 Manopola di design HERZ
 1 7708 XX Azionamento HERZ, adattatore M28x1.5, colore blu 1 7708 85 da ordinare separatamente
 1 7990 31, 32 Azionamento continuo HERZ, adattatore M28x1.5, colore blu integrato
 1 4006 02 Chiave di preimpostazione

☑ **Accessori - Testa termostatica**

Articolo	Testa termostatica Descrizione
1 72XX XX	Teste termostatiche HERZ con connessione filettata M 28 x 1,5, con sensore liquido (idrosensore).
1 9200 XX	Teste termostatiche di design HERZ MINI con connessione filettata M 28 x 1,5, con sensore liquido (idrosensore).
1 9220 0X	Teste termostatiche di design HERZ MINI GS con connessione filettata M 28 x 1,5, con sensore liquido (idrosensore).
1 9240 0X	Teste termostatiche di design HERZ MINI Turbo con connessione filettata M 28 x 1,5, con sensore liquido (idrosensore).
1 92XX 06	Teste termostatiche di design HERZ con connessione filettata M 28 x 1,5, con sensore liquido (idrosensore).
1 986X XX	HERZCULES™, Teste termostatiche HERZ in design robusto con connessione filettata M 28 x 1,5, con sensore liquido (idrosensore)

Materiale

Ai sensi dell'articolo 33 del regolamento REACH (CE n. 1907/2006), siamo obbligati a segnalare che il materiale piombo è elencato nella lista SVHC e che tutti i componenti in ottone fabbricati nei nostri prodotti superano lo 0,1% (p/p) di piombo (CAS: 7439-92-1 / EINECS: 231-100-4). Poiché il piombo è parte di una lega, l'esposizione effettiva non è possibile e pertanto non sono necessarie ulteriori informazioni sull'uso sicuro.

Smaltimento

Devono essere osservate le normative locali e attualmente applicabili per lo smaltimento. Lo smaltimento delle valvole termostatiche HERZ-TS-120-V-SMART non deve mettere in pericolo la salute o l'ambiente.

Tutti i dati contenuti in questo documento corrispondono alle informazioni esistenti al momento della stampa e hanno solo carattere informativo. Ci riserviamo eventuali modifiche e adeguamento al progresso tecnico. Le figure si intendono come simboli per i prodotti e possono quindi differire visivamente dal prodotto stesso. Differenze di colore possono dipendere dalla stampa. Vi possono essere anche delle differenze nei prodotti in funzione della nazione in cui sono distribuiti. Ci riserviamo eventuali modifiche delle specifiche tecniche e del funzionamento. Per domande rivolgetevi alla succursale HERZ a voi più vicina.

