

HERZ

## Valvole di regolazione flangiate a 2 e 3 vie

Scheda Tecnica valvole flangiate a 2 e 3 vie – Edizione 0621

### Contenuti del documento

Valvole flangiate a 2 vie HERZ	2
Valvole flangiate a 3 vie HERZ	6
Matrice per selezione servomotori	9

### Informazioni generali

#### Uso previsto

Questo prodotto deve essere utilizzato come specificato dal produttore e descritto nella sezione "Descrizione funzionale". Le normative locali sui prodotti devono essere prese in considerazione. Non sono consentite modifiche.

#### Smaltimento

Lo smaltimento deve essere conforme alla legislazione locale e vigente. Prima del montaggio, della manutenzione e dello smontaggio, il sistema deve essere depressurizzato, raffreddato e svuotato. Solo personale autorizzato, addestrato e qualificato può svolgere attività di assemblaggio, avviamento, funzionamento e smontaggio dell'attrezzatura. Prima dello smaltimento, la valvola deve essere smontata in gruppi di componenti strutturali e consegnata a organizzazioni autorizzate di riciclaggio dei rifiuti al fine di preservare l'ambiente. Le normative locali devono essere rispettate quando si smaltiscono i componenti.

#### Note

Tutti gli schemi sono simbolici e non esaustivi.

#### Materiali

Ai sensi dell'articolo 33 del regolamento REACH (N. CE 1907/2006), siamo obbligati a sottolineare che il piombo è un materiale elencato nell'elenco SVHC e che tutti i componenti in ottone fabbricati nei nostri prodotti superano lo 0,1% (p/p) piombo (CAS: 7439-92-1 / EINECS: 231-100-4). Poiché il piombo è un componente di una lega, l'esposizione effettiva non è possibile e pertanto non sono necessarie ulteriori informazioni sull'uso sicuro.

#### Dichiarazione di conformità

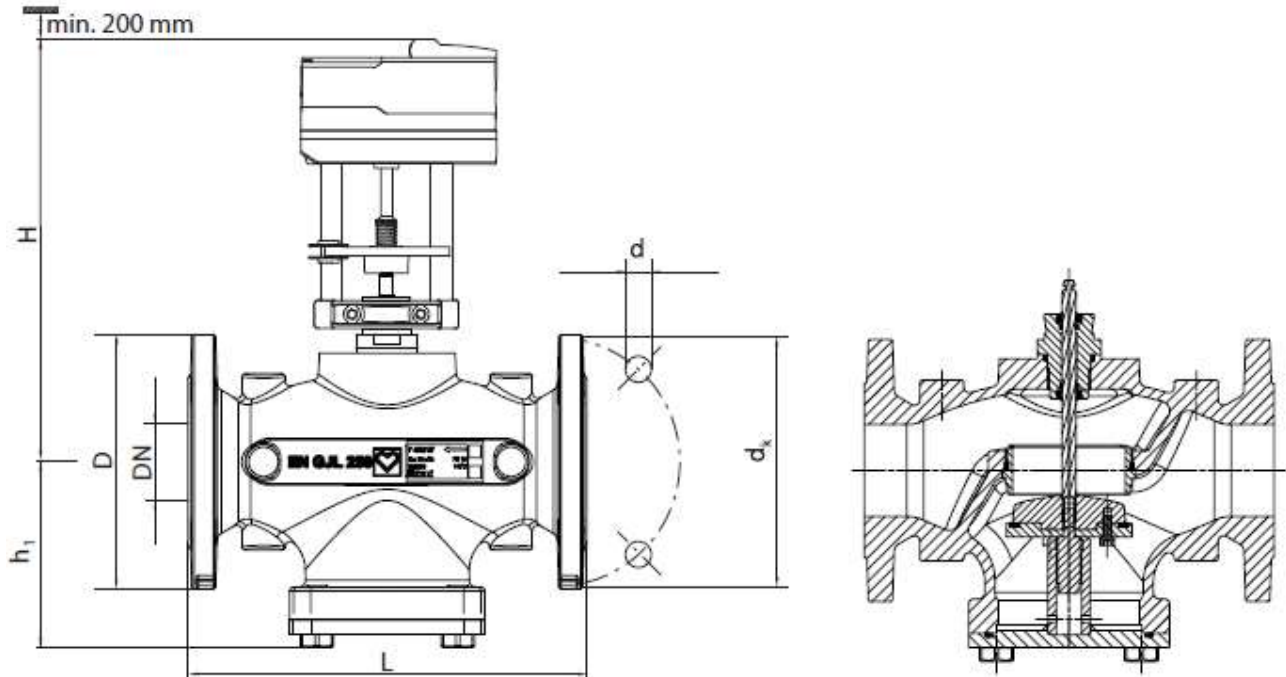
HERZ Armaturen Ges.m.b.H dichiara che il prodotto F 4037 01-41; F 4035 01-52 è conforme ai requisiti essenziali e alle altre disposizioni pertinenti delle direttive 2014/68 / UE, EN 60534 e EN 12516-2. L'originale della valutazione di conformità è disponibile su richiesta.

Nota: tutti i diagrammi sono di natura indicativa e non pretendono di essere completi. Tutte le specifiche e le dichiarazioni contenute in questo opuscolo sono conformi alle informazioni disponibili al momento della stampa e intese solo a scopo informativo. Herz Armaturen si riserva il diritto di modificare e cambiare i prodotti, nonché le sue specifiche tecniche e / o il suo funzionamento in base al progresso tecnologico e ai requisiti. Resta inteso che tutte le immagini dei prodotti Herz sono rappresentazioni simboliche e pertanto possono essere visivamente diverse dal prodotto reale. I colori possono differire a causa della tecnologia di stampa utilizzata. In caso di ulteriori domande, non esitare a contattare la filiale HERZ più vicina.

# HERZ Valvole di regolazione flangiate a 2 vie F 4035 xx

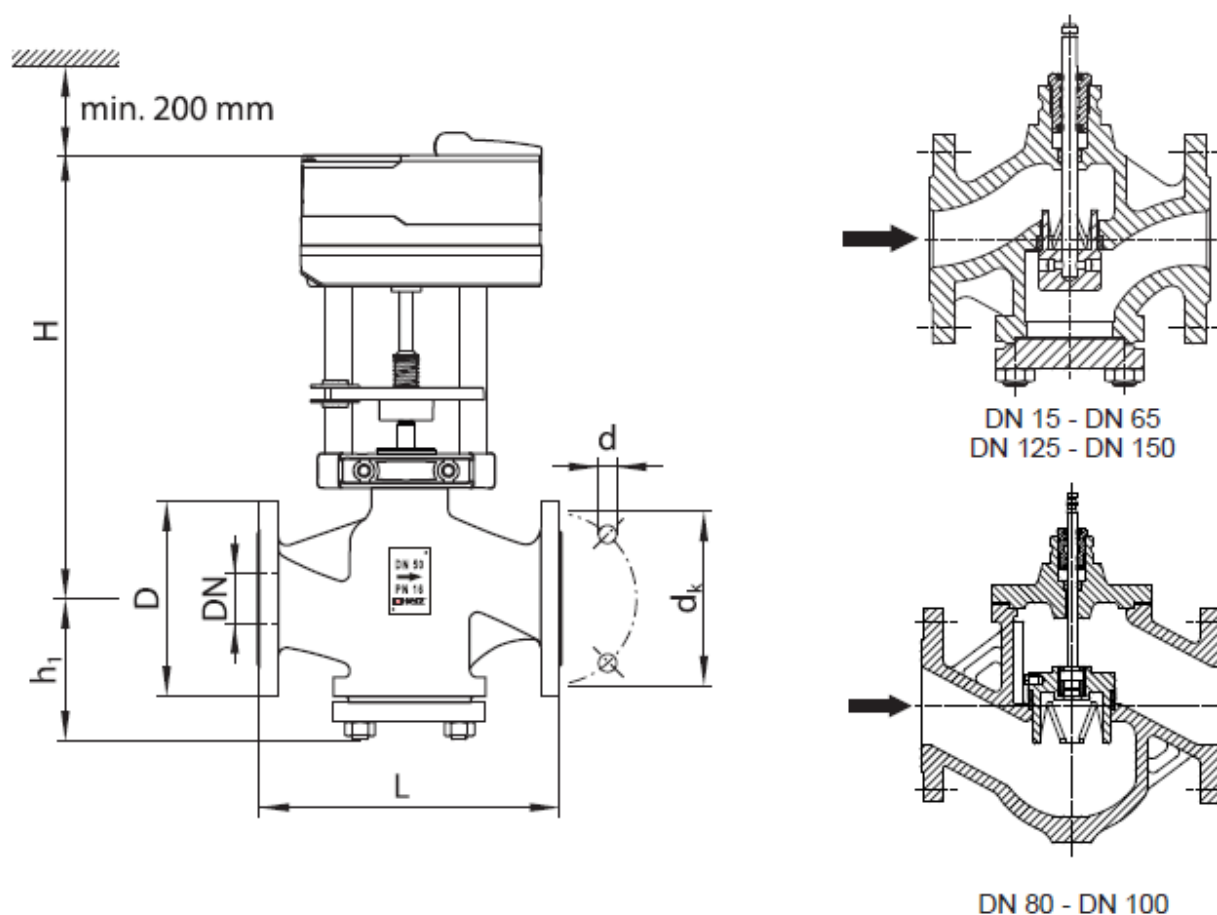
Scheda Tecnica valvole flangiate a 2 vie PN 16 e PN 25 – Edizione 0621

**Dimensioni in mm (PN 16)**



Codice PN 16	DN	Corsa [mm]	Kvs	D	L	Nr. fori per flangia	d	dk	h <sub>1</sub>	H	kg
F 4035 16	50	20	40	165	230	4	23	125	90	305	12.5
F 4035 07	65	20	63	185	290			145	135	315	20
F 4035 08	80	20	100	200	310	8		160	150	350	26
F 4035 09	100	40	160	220	350			180	160	480	38
F 4035 10	125	40	250	250	400			210	185	520	64
F 4035 41	150	40	330	285	480			240	180	525	77

Dimensioni in mm (PN 25)



Codice PN 25	DN	Corsa [mm]	Kvs	D	L	Nr. fori per flangia	d	dk	h <sub>1</sub>	H	kg
F 4035 40	15	10	1	95	130	4	14	65	68	250	4.5
F 4035 51	15	10	1.6	95	130			65	68	250	4.5
F 4035 61	15	10	2.5	95	130			65	68	250	4.5
F 4035 71	15	14	4	95	130			65	68	250	4.5
F 4035 43	25	20	6.3	115	160			85	85	255	7.5
F 4035 53	25	20	10	115	160			85	85	255	7.5
F 4035 44	32	20	16	140	180		19	100	105	305	10.5
F 4035 45	40	20	25	150	200			110	115	315	11
F 4035 56	50	20	40	165	230			125	125	320	12.5
F 4035 47	65	40	63	185	290			145	132	465	25
F 4035 48	80	40	100	200	310	160		105	510	34	
F 4035 49	100	40	160	235	350	8		23	190	127	540
F 4035 50	125	40	250	270	400		28	220	170	505	65
F 4035 52	150	40	330	300	480			250	180	545	84

PN 16					Trafilamento secondo 12266-1
Codice PN 25	DN	Pressione differenziale massima [bar]			Via diritta
F 4035 16	50		3		≤0.01% kvs
F 4035 07	65		1.5		
F 4035 08	80		1.5		
F 4035 09	100			2	
F 4035 10	125			1	
F 4035 41	150			1	

PN 25					Trafilamento secondo 12266-1
Codice PN 25	DN	Pressione differenziale massima [bar]			Via diritta
F 4035 40	15	4			≤0.1% kvs
F 4035 51	15	4			
F 4035 61	15	4			
F 4035 71	15	4			
F 4035 43	25	4			
F 4035 53	25	4			
F 4035 44	32		4		
F 4035 45	40		4		
F 4035 56	50		3		
F 4035 47	65			2.5	
F 4035 48	80			2.5	
F 4035 49	100			2	
F 4035 50	125			1	
F 4035 52	150			1	

### ☑ Dati tecnici e materiali

Pressione di lavoro massima	16 bar (PN 16), 25 bar (PN 25)
Temperatura di lavoro minima	5 °C
Temperatura di lavoro massima	150 °C
Caratteristica della curva della valvola	Equipercentuale
Sistema di collegamento	Flange (EN 1092-2)
Materiale per corpo valvola per PN 16	EN-GJL-250 (EN 1561) – Ghisa lamellare
Materiale per corpo valvola per PN 25	EN-GJS-400-18-LT (EN 1563) – Ghisa sferoidale
Guarnizione di chiusura	70EPDM
Sede della valvola	WN1.4021 (lega di acciaio)
Cono della valvola (PN 16)	WN1.4021/ottone
Cono della valvola (PN 25)	
Fino a DN 50	WN1.4021 (lega di acciaio)
Da DN 65 a DN 150	EN-GJL-250/WN1.4021 (ghisa lamellare/lega di acciaio)
Stelo	WN1.4021 (lega di acciaio)

Purezza dell'acqua secondo le norme ÖNORM H 5195 e VDI 2035.

### ☑ Descrizione

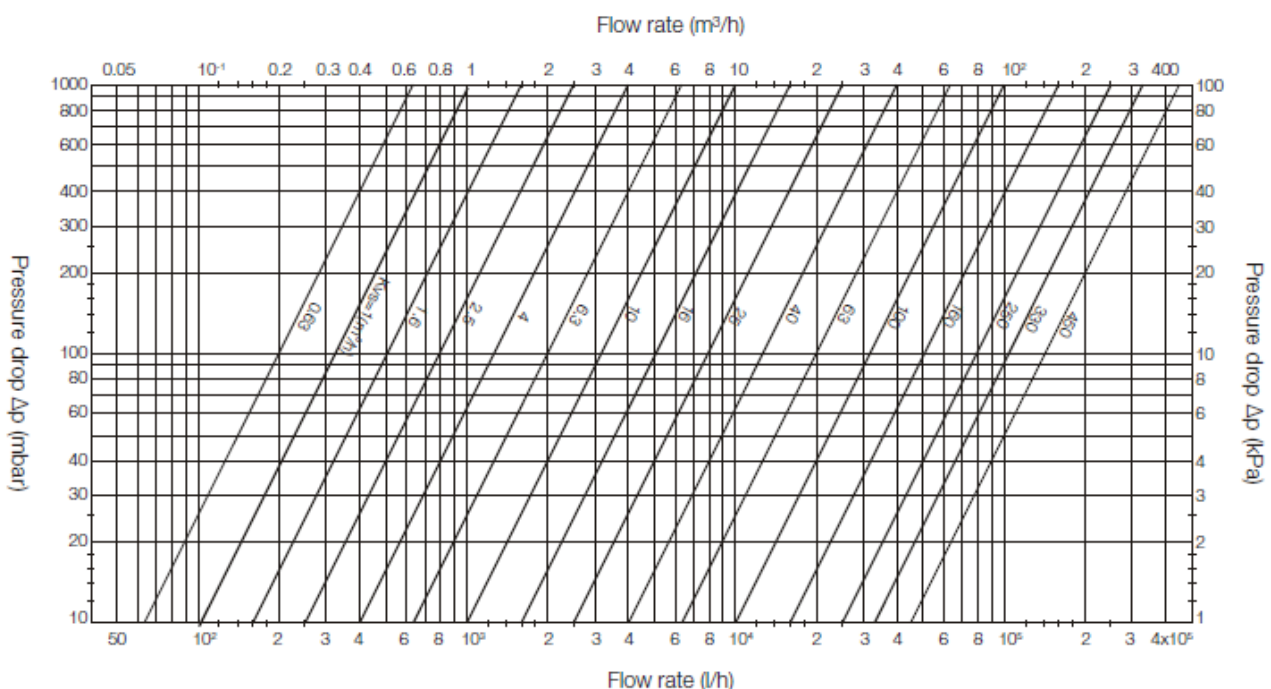
La valvola flangiata a due vie è progettata principalmente per controllare il flusso dell'acqua di circolazione nei sistemi di teleriscaldamento e HVAC, nonché per la chiusura remota delle condotte di riscaldamento. Il mezzo di circolazione dovrebbe essere acqua fredda, calda e calda nell'intervallo di temperatura da 5 °C a 150 °C. La valvola può essere utilizzata in quasi tutti i sistemi di riscaldamento, ventilazione e condizionamento dell'aria e nei processi industriali e tecnologici. La curva della valvola è equipercentuale. Il rapporto di regolazione (rapporto tra coefficiente di flusso nominale e minimo) è 30: 1. La selezione della valvola flangiata a due vie avviene secondo lo schema dei valori kvs.

Per PN 16: la valvola è chiusa quando lo stelo è fuori. La valvola è aperta quando lo stelo è premuto verso il corpo valvola

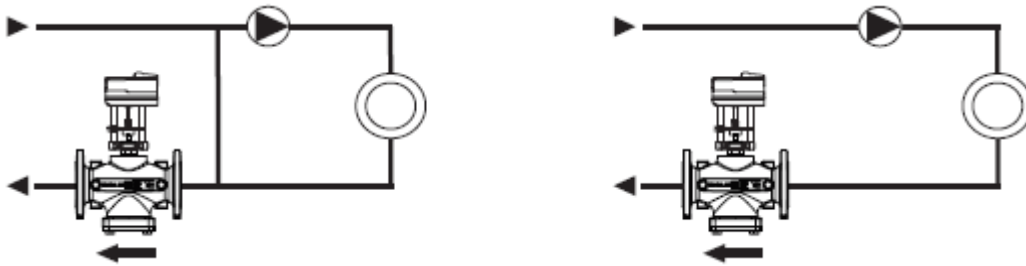
Per PN 25, DN15-65 e DN125-150: la valvola è chiusa quando lo stelo è fuori. La valvola è aperta quando lo stelo è premuto verso il corpo valvola

Per PN 25, DN80-100: la valvola è aperta quando lo stelo è fuori. La valvola è chiusa quando lo stelo è premuto.

### ☑ Diagramma di selezione



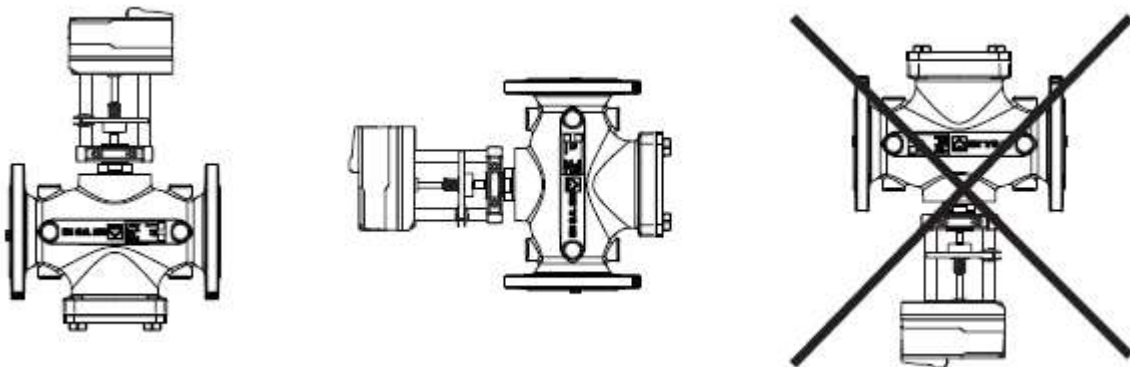
### ☑ Esempi di applicazione



### ☑ Installazione

La valvola può essere installata in tutte le posizioni, da orizzontale a verticale, tranne in posizione verticale con l'attuatore rivolto verso il basso. La freccia sul corpo valvola deve corrispondere alla direzione del flusso del fluido attraverso la valvola. Le valvole devono essere installate per la corretta applicazione utilizzando raccordi puliti. Un filtro HERZ (4111) deve essere montato per prevenire le impurità durante il funzionamento. Pertanto se ne consiglia l'installazione.

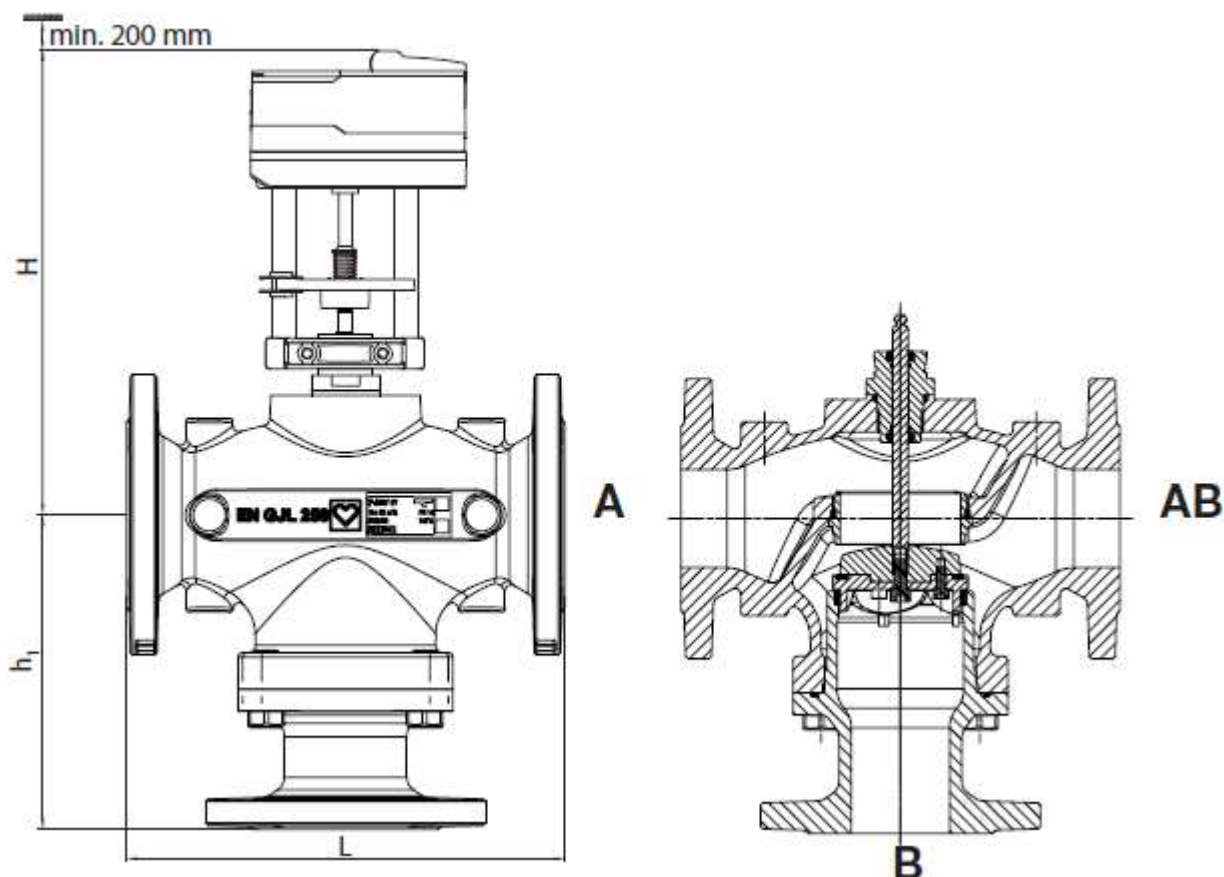
Per l'installazione, è necessario seguire gli standard locali e internazionali.



## HERZ Valvole di regolazione flangiate a 3 vie

F 4037 xx

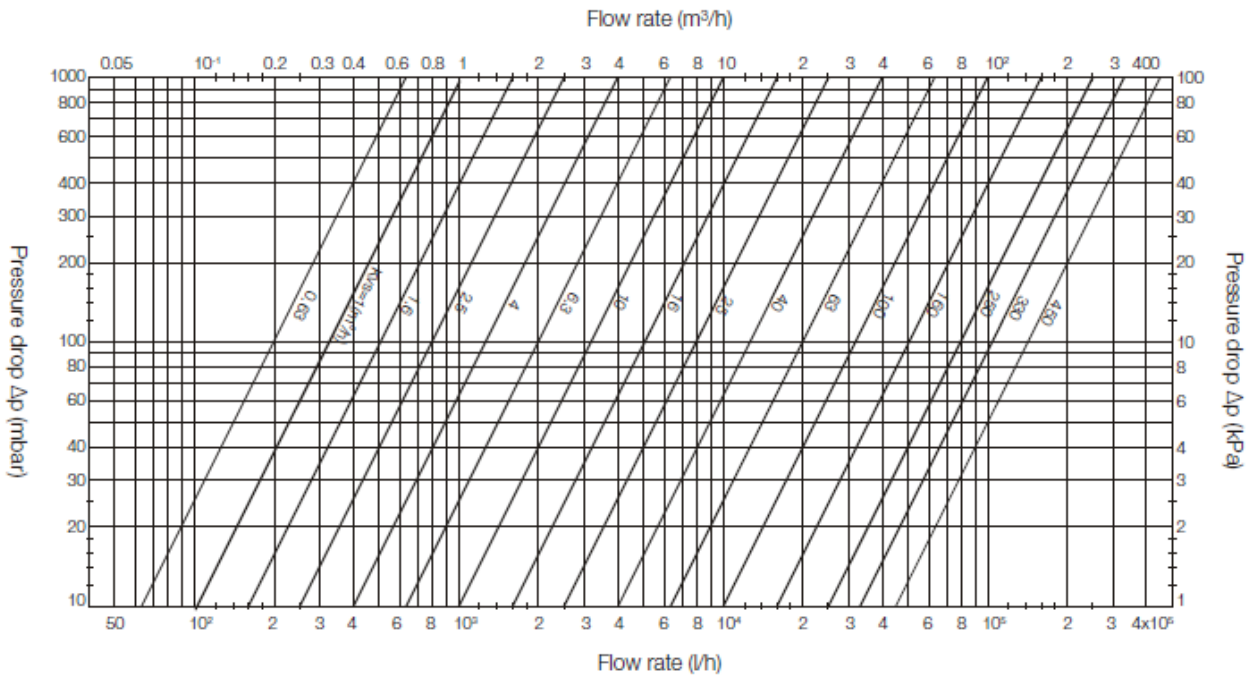
Scheda Tecnica valvole flangiate a 3 vie PN 16 – Edizione 0621

 Dimensioni in mm (PN 16)


Codice PN 25	DN	Corsa [mm]	Kvs	D	L	Nr. fori per flangia	d	d <sub>k</sub>	h <sub>1</sub>	H	kg
F 4037 01	15	10	1	95	130	4	14	65	110	250	5
F 4037 11	15	10	1.6	95	130			65	110	250	5
F 4037 21	15	10	2.5	95	130			65	110	250	5
F 4037 31	15	14	4	95	130			65	110	250	5
F 4037 03	25	20	6.3	115	160			85	121	255	8
F 4037 13	25	20	10	115	160			85	121	255	8
F 4037 04	32	20	16	140	180	8	19	100	142	305	11.5
F 4037 05	40	20	25	150	200			110	149	315	13
F 4037 16	50	20	40	165	230			125	167	305	16
F 4037 07	65	20	63	185	290			145	208	315	25
F 4037 08	80	20	100	200	310			160	233	350	31
F 4037 09	100	40	160	220	350			180	262	480	46
F 4037 10	125	40	250	250	400	210	268	520	72		
F 4037 41	150	40	330	285	480	23	240	261	525	91	

PN 16				Trafilamento secondo 12266-1	
Codice PN 25	DN	Pressione differenziale massima [bar]		Via diritta	Via Bypass
F 4037 01	15	4		≤0.1% kvs	≤0.5% kvs
F 4037 11	15	4			
F 4037 21	15	4			
F 4037 31	15	4			
F 4037 03	25	4			
F 4037 13	25	4			
F 4037 04	32		4	≤0.01% kvs	
F 4037 05	40		4		
F 4037 16	50		3		
F 4037 07	65		1.5		
F 4037 08	80		1.0		
F 4037 09	100				
F 4037 10	125				0.9
F 4037 41	150			0.9	

Diagramma di selezione





### ☑ Dati tecnici e materiali

Pressione di lavoro massima	16 bar (PN 16)
Temperatura di lavoro minima	5 °C
Temperatura di lavoro massima	150 °C
Caratteristica della curva della valvola	Equipercentuale
Sistema di collegamento	Flange (EN 1092-2)
Materiale per corpo valvola	EN-GJL-250 (ghisa lamellare)
Guarnizione di chiusura	70EPDM
Sede della valvola	WN1.4021 (lega di acciaio)
Cono della valvola	WN1.4021/ottone (lega di acciaio/ottone)
Stelo	WN1.4404 (lega di acciaio)

Purezza dell'acqua secondo le norme ÖNORM H 5195 e VDI 2035.

### ☑ Descrizione

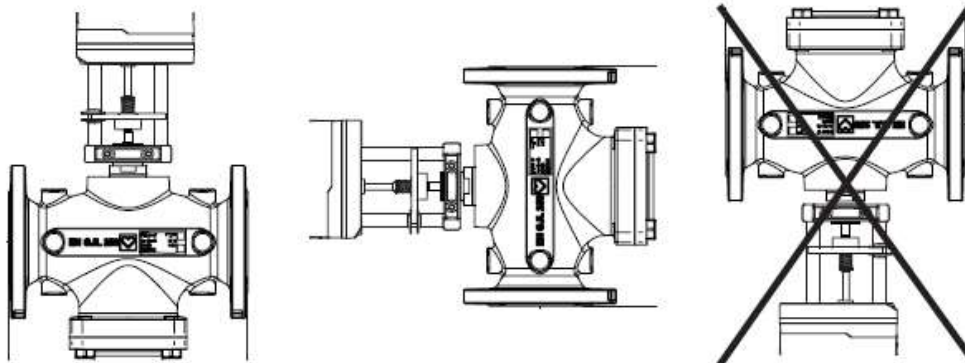
La valvola flangiata a tre vie è progettata per controllare la portata dell'acqua di circolazione nelle tubazioni. Lo stelo della valvola con cono viene mosso agendo sull'attuatore elettrico controllato dal controller a microprocessore. Il mezzo di circolazione potrebbe essere acqua fredda, calda e calda nell'intervallo di temperatura da 5 °C a 150 °C.

La valvola viene utilizzata in quasi tutti i sistemi di riscaldamento, ventilazione e condizionamento dell'aria e nei processi industriali e tecnologici. La valvola flangiata a tre vie viene utilizzata come valvola miscelatrice e nel caso in cui debba cambiare la circolazione dell'acqua da una tubazione all'altra. La curva della valvola è equipercentuale. Il rapporto di regolazione (rapporto tra coefficiente di flusso nominale e minimo) è 30: 1. La selezione della valvola flangiata a tre vie è secondo lo schema dei valori kvs.

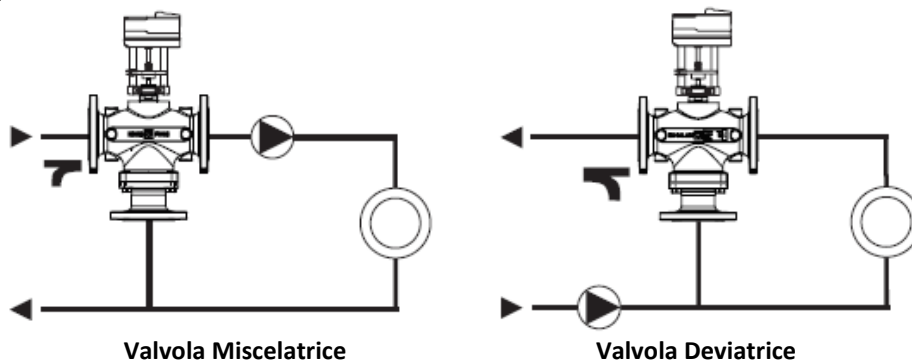
### ☑ Installazione

La valvola può essere installata in tutte le posizioni, da orizzontale a verticale, tranne in posizione verticale con l'attuatore rivolto verso il basso. La freccia sul corpo valvola deve corrispondere alla direzione del flusso del fluido attraverso la valvola. Le valvole devono essere installate per la corretta applicazione utilizzando raccordi puliti. Un filtro HERZ (4111) deve essere montato per prevenire le impurità durante il funzionamento. Pertanto se ne consiglia l'installazione.

Per l'installazione, è necessario seguire gli standard locali e internazionali.



### ☑ Esempi di applicazione



**☑ Matrice per selezione servomotori**

Per selezionare un attuatore corretto, fare riferimento alla matrice di selezione. Il numero d'ordine che si trova nella cella dell'attuatore adatto è l'adattatore necessario per montare l'attuatore sulla valvola. Da ordinare separatamente.

Order number (actuator)			1 7712 29	1 7712 31	1 7712 32	1 7712 28	1 7712 30
Actuator type			24 V mod., 2-3 Point	24 V mod., 2-3 Point	24 V mod., 2-3 Point	230 V 2, 3 Point.	230 V 2, 3 Point.
Order Num.	DN	t °C	500 N, 20mm	1000 N, 20mm	2500 N, 40mm	500 N, 20mm	1000 N, 20mm
F 4035 40	15	150	1 7712 20			1 7712 20	
F 4035 51	15	150	1 7712 20			1 7712 20	
F 4035 61	15	150	1 7712 20			1 7712 20	
F 4035 71	15	150	1 7712 20			1 7712 20	
F 4035 43	25	150	1 7712 20			1 7712 20	
F 4035 53	25	150	1 7712 20			1 7712 20	
F 4035 44	32	150		1 7712 17			1 7712 17
F 4035 45	40	150		1 7712 17			1 7712 17
F 4035 16	50	150		1 7712 17			1 7712 17
F 4035 56	50	150		1 7712 17			1 7712 17
F 4035 07	65	150		1 7712 17			1 7712 17
F 4035 47	65	150			Direct		
F 4035 08	80	150		1 7712 17			1 7712 17
F 4035 48	80	150			Direct		
F 4035 09	100	150			Direct		
F 4035 49	100	150			Direct		
F 4035 10	125	150			Direct		
F 4035 50	125	150			Direct		
F 4035 41	150	150			Direct		
F 4035 52	150	150			Direct		
F 4037 01	15	150	1 7712 20			1 7712 20	
F 4037 11	15	150	1 7712 20			1 7712 20	
F 4037 21	15	150	1 7712 20			1 7712 20	
F 4037 31	15	150	1 7712 20			1 7712 20	
F 4037 03	25	150	1 7712 20			1 7712 20	
F 4037 13	25	150	1 7712 20			1 7712 20	
F 4037 04	32	150		1 7712 17			1 7712 17
F 4037 05	40	150		1 7712 17			1 7712 17
F 4037 16	50	150		1 7712 17			1 7712 17
F 4037 07	65	150		1 7712 17			1 7712 17
F 4037 08	80	150		1 7712 17			1 7712 17
F 4037 09	100	150			Direct		
F 4037 10	125	150			Direct		
F 4037 41	150	150			Direct		