

HerzCON 4600

Kit Collegamento per Fan Coil

Scheda Tecnica 4600 – Edizione 0621

Immagine Prodotto



Introduzione

HerzCON è l'innovativo collegamento diretto per fan coil creato da Herz.

Efficienza, controllabilità, facilità di montaggio e sicurezza sono requisiti perfettamente soddisfatti dal kit di collegamento per fan coil HerzCON di HERZ Armaturen.

Particolare attenzione è stata posta sul duplice uso in riscaldamento e in raffreddamento.

Le dimensioni da DN15 a DN25 sono dotate di un guscio isolante impermeabile al vapore d'acqua idoneo sia per il riscaldamento che il raffreddamento. Il componente principale è la collaudata kombivalvola SMART PICV HERZ 4006. Ciò garantisce una regolazione, semplice e indipendente dalla pressione, della portata desiderata. Essa può essere dotata di vari tipi di attuatori, consentendo di utilizzare qualsiasi controllo, dal classico termostato ambiente al sistema domotico di gestione dell'edificio.

Intorno alla kombivalvola HERZ 4006 SMART PICV è stata sviluppata un'unità di sistema completa con valvole a sfera multifunzione, valvola di scarico, filtro e isolamento. Tutte le funzionalità necessarie secondo gli standard tecnici possono essere realizzate con HerzCON: controllo e regolazione, riempimento, lavaggio e drenaggio, nonché isolamento e filtraggio sono combinati in un'unica unità. Sei taglie diverse offrono un'ampia gamma di portate e applicazioni. Tutti i componenti sono realizzati in ottone resistente alla dezincificazione che consente il funzionamento con acqua di riscaldamento secondo ÖNORM H 5195-1 e miscele antigelo a base di glicole etilenico o glicole propilenico.

Vantaggi

- Permette processi come la regolazione, flussaggio e intercettazione
- Adatto a sistemi di riscaldamento e raffreddamento
- Grande bypass per il lavaggio secondo BSRIA BG29 / 2011
- Assemblaggio e collaudo completi in fabbrica
- Dimensioni DN 15 e DN 20 con interasse da 65 mm, DN 25 con 90 mm e DN 32 con 110 mm
- Ridotta quantità di lavoro, tempi e costi in cantiere
- Tutti i componenti in ottone resistente alla dezincificazione
- Elevata sicurezza progettuale e sicurezza di installazione

Codici articoli

	Con guscio isolante standard	Con guscio isolante FR*	Solo guscio isolante standard	Solo guscio isolante FR*	Senza guscio isolante
DN15 LF	1 4600 50	1 4700 60	1 4700 96	1 4700 91	1 4600 90
DN15 MF	1 4600 59	1 4700 69	1 4700 96	1 4700 91	1 4600 99
DN15 SF	1 4600 76		1 4700 96	1 4700 91	
DN15 HF	1 4600 56		1 4700 96	1 4700 91	
DN20 SF	1 4600 77		1 4700 97	1 4700 92	
DN20 HF	1 4600 57		1 4700 97	1 4700 92	
DN25	1 4600 58	1 4700 63	1 4700 98	1 4700 93	1 4600 53
DN32					1 4600 54

*FR = alto grado di resistenza al fuoco, rispetto al guscio standard

Dati di funzionamento

Massima Pressione di lavoro 25 bar
 Minima Temperatura di lavoro - 20 °C
 Massima Temperatura di lavoro 130 °C
 Corsa 4 mm

L'unità di controllo integrata (spillo dell'otturatore), insieme all'attuatore, è responsabile del controllo modulante. Possono essere utilizzati vari attuatori.

Qualità dell'acqua secondo ÖNORM H 5195-1 e VDI 2035.

Quando si utilizza glicole etilenico come agente antigelo, è consentito un contenuto del 20-50% e con glicole propilenico un contenuto del 25-50%. Fare riferimento alla documentazione del produttore quando si utilizzano prodotti a base di glicole etilenico per la protezione dal gelo e dalla corrosione.

Le guarnizioni in EPDM possono essere danneggiate dai lubrificanti con oli minerali e quindi portare al guasto delle stesse.

Materiali

Corpo Ottone dezincificato
 Diaframma, O-ring EPDM

In conformità con l'articolo 33 del Regolamento REACH (N. CE 1907/2006), siamo tenuti a sottolineare che il piombo della sostanza è elencato nell'elenco SVHC e che tutti i componenti in ottone che vengono trasformati nei nostri prodotti superano lo 0,1% (p/p) piombo (CAS: 7439-92-1 / EINECS: 231-100-4). Poiché il piombo è saldamente legato come componente di una lega, non si prevedono esposizioni e pertanto non sono necessarie ulteriori informazioni sull'uso sicuro.

Valori kvs e massima pressione differenziale

	Funzione normale [m ³ /h]	Funzione bypass [m ³ /h]	Portata [l/h] @100% prerregolazione	Portata [l/s] @100% prerregolazione	Max DP [bar]
DN15 LF	0,20	4,8	120	0,033	4
DN15 MF	0,34	4,8	190	0,053	4
DN15 SF	1,65	4,8	800	0,222	6
DN15 HF	2,54	4,8	1200	0,333	6
DN20 SF	2,46	5,4	1200	0,333	6
DN20 HF	3,33	5,4	2000	0,556	6
DN25	2,75	10	1900	0,528	4
DN32	4,57	14,2	2500	0,694	4

Campo di applicazione

HerzCON è stato progettato per un facile collegamento a ventilconvettori o altri dispositivi terminali e utilizza HERZ 4006 SMART PICV con valvole a sfera HERZ multifunzionali e un filtro HERZ con valvola di scarico HERZ 2512. In opzione attuatori CC o azionamenti motorizzati a 2-3 punti o modulanti 0-10 V possono essere installati e integrati in BMS (Building Management System) se necessario. Il guscio isolante (DN 15 - DN 25) è progettato per essere permeabile al vapore acqueo.

L'unità consente un controllo indipendente dalla pressione garantendo la corsa completa indipendentemente dalle fluttuazioni di pressione, garantendo una portata costante all'unità terminale massimizzando l'efficienza energetica del sistema. L'unità HerzCON consente inoltre di eseguire operazioni di lavaggio e intercettazione.

Ciò significa che non c'è differenziazione di prodotto tra riscaldamento e refrigerazione, un'unità fa entrambe le applicazioni. Il rubinetto di scarico montato sul filtro consente il lavaggio senza la necessità di rimuovere il cestello del filtro e consente inoltre di pulire il cestello del filtro in loco.

Componenti

4006	Herz Stabilizzatore di portata con valvola di zona Kombivalvola (PIBCV) Herz Valvola a sfera multifunzione Herz Filtro
2512	Herz valvola di scarico

Accessori e parti di ricambio

1 4006 xx	Stabilizzatore di portata con valvola di zona Kombivalvola (PIBCV)
1 0284 xx	Valvola di misurazione
1 7708 xx	Attuatore termoelettrico a 2 punti
1 7711 xx	Attuatore termoelettrico a 2 punti o impulsi
1 7990 xx	Attuatore termoelettrico modulante
1 0273 09	Tappo da 1/4"
1 4111 21	Filtro DN15
1 4111 22	Filtro DN20
1 4111 23	Filtro DN25
1 4111 24	Filtro DN32

Note

L'HerzCON deve essere installato per la corretta applicazione utilizzando raccordi puliti. Un filtro HERZ è montato per prevenire le impurità.

Preregolazione

L'impostazione della valvola è chiaramente indicata in percentuale. Il valore preimpostato può essere facilmente regolato. Il PIBCV preimpostato può essere intercettato in qualsiasi momento o regolato alla portata richiesta.

Comportamento al fuoco (guscio isolante)

Metodo	Tipo di isolante	
	Standard	FR*
DIN EN ISO 11925-2	E	B, C, D
DIN 4102-1	B2	B1
FMVSS 302	Adempiuto	Adempiuto
UL 94	HBF	HF1

*FR = alto grado di resistenza al fuoco, rispetto al guscio standard

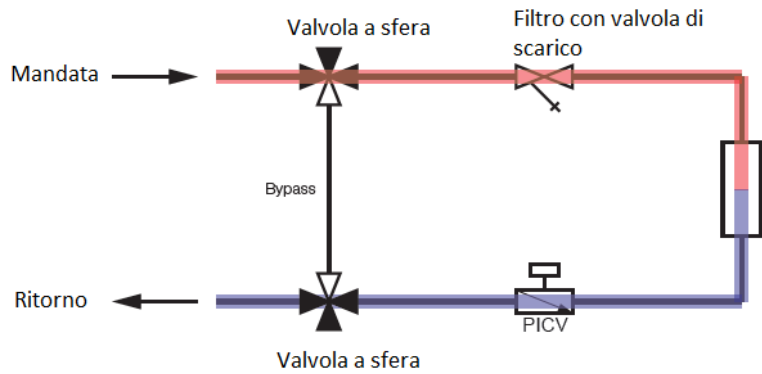
Istruzioni per lo smaltimento

Lo smaltimento di HerzCON non deve mettere in pericolo la salute o l'ambiente. Devono essere seguite le normative legali nazionali per il corretto smaltimento dell'HerzCON.

Funzionamento

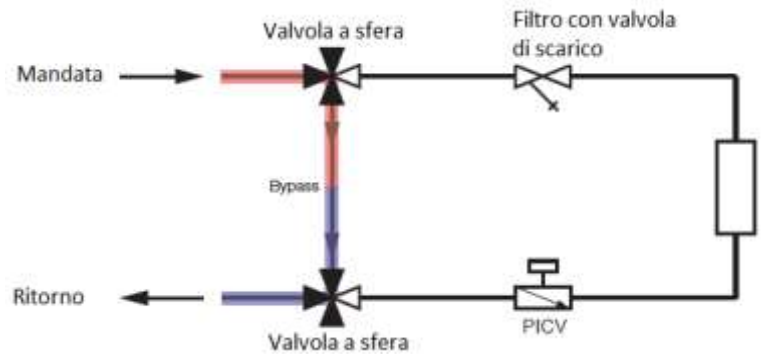
Operatività Normale

Per il normale funzionamento il Bypass è chiuso, la valvola di scarico del filtro è chiusa, le valvole a sfera sono nella posizione mostrata nello schema, il PICBV è preimpostato sulla portata.



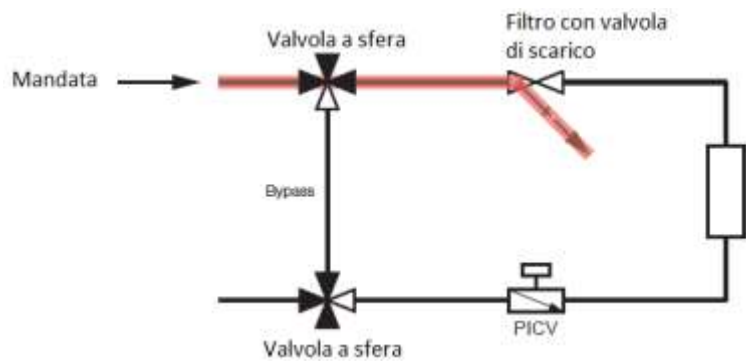
Operatività Bypass

Per il normale metodo di lavaggio, il bypass è aperto, il PICBV è chiuso, la valvola di drenaggio del filtro è chiusa, le valvole a sfera sono nella posizione mostrata nello schema.



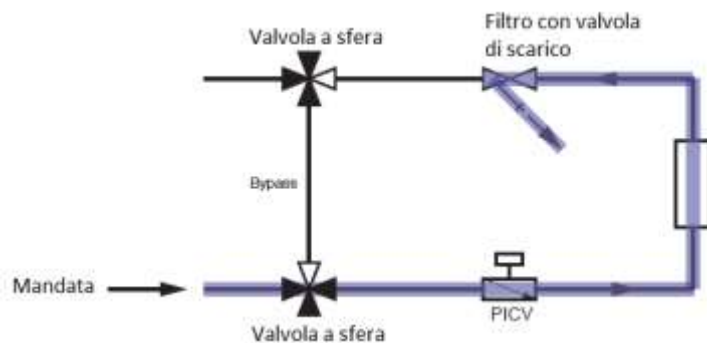
Operatività Lavaggio

Per l'operazione di lavaggio, il bypass è chiuso, la valvola a sfera nella mandata è aperta, la valvola di scarico del filtro è aperta, le valvole a sfera sono nella posizione mostrata nello schema e il fluido viene scaricato attraverso il filtro nell'atmosfera.



Operatività Lavaggio in controcorrente

Per l'operazione di lavaggio in controcorrente il bypass è chiuso, la valvola di scarico del filtro è aperta, le valvole a sfera sono nella posizione mostrata nello schema e il PICBV è aperto. Il flusso avviene tramite valvola a sfera, PICBV, FCU (unità terminale) e filtro per poi uscire nell'atmosfera.



 **Descrizione particolari**

La valvola di scarico integrata nel filtro consente di lavare il sistema senza rimuovere il cestello del filtro.



Guscio Isolante

resistente al fuoco secondo:

DIN EN ISO 11925-2¹ Classe E

DIN 4102-1 Classe E

UL 94 Classe HBF

¹ esposizione dei bordi, classificazione secondo EN 13501-1



Valvola di controllo
Indipendente dalla pressione PICV
Una valvola per tre requisiti: intercettazione, bilanciamento, regolazione.
Non è richiesto alcun calcolo e verifica dell'autorità della valvola.



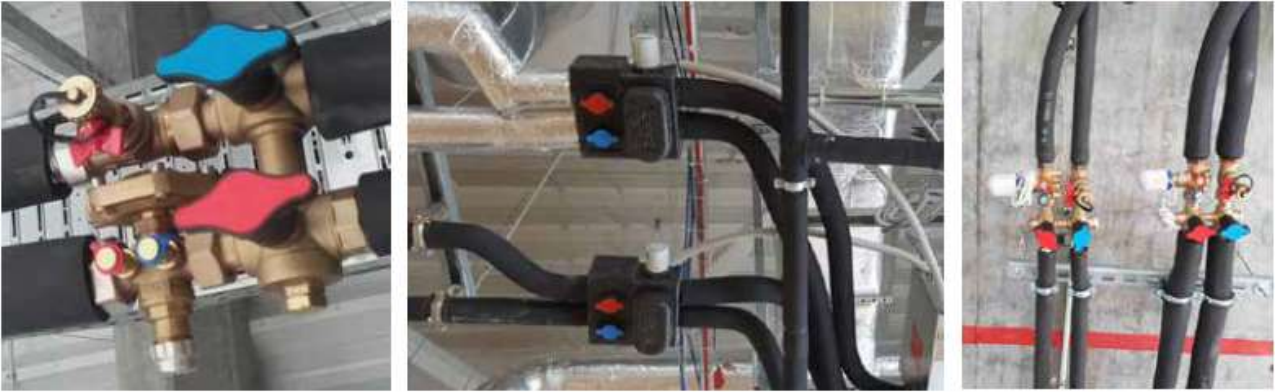
Attuatore
Termoelettrico o
Servomotore



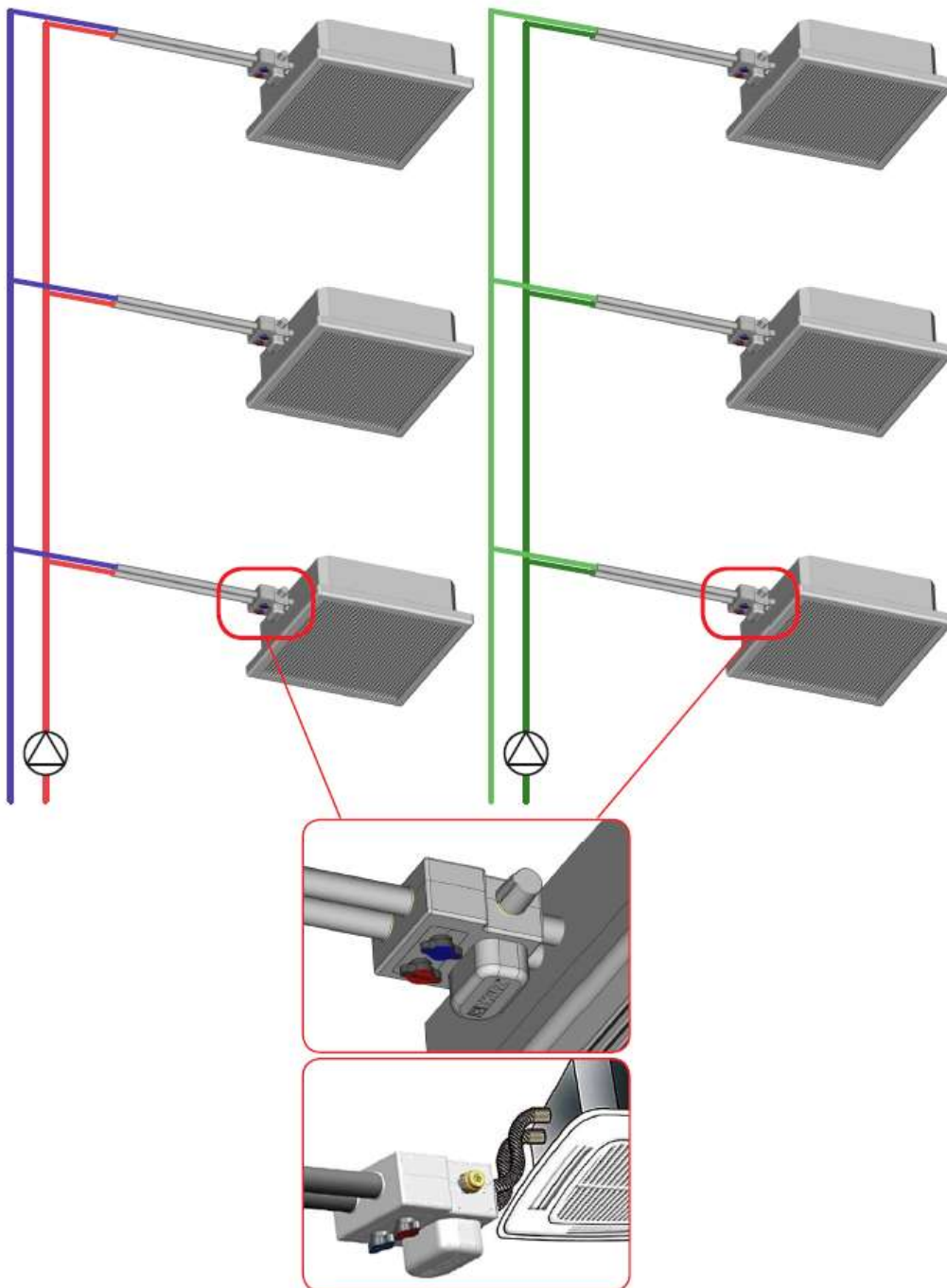
Valvole a sfera multifunzione HERZ con impugnatura rossa e blu, sfera con foro a T. La valvola a sfera a passaggio totale consente il drenaggio o il riempimento di sistemi completi o di un sottosistema in caso di manutenzione. La posizione delle valvole a sfera è indicata dalle maniglie delle valvole a sfera.



Esempi di installazione

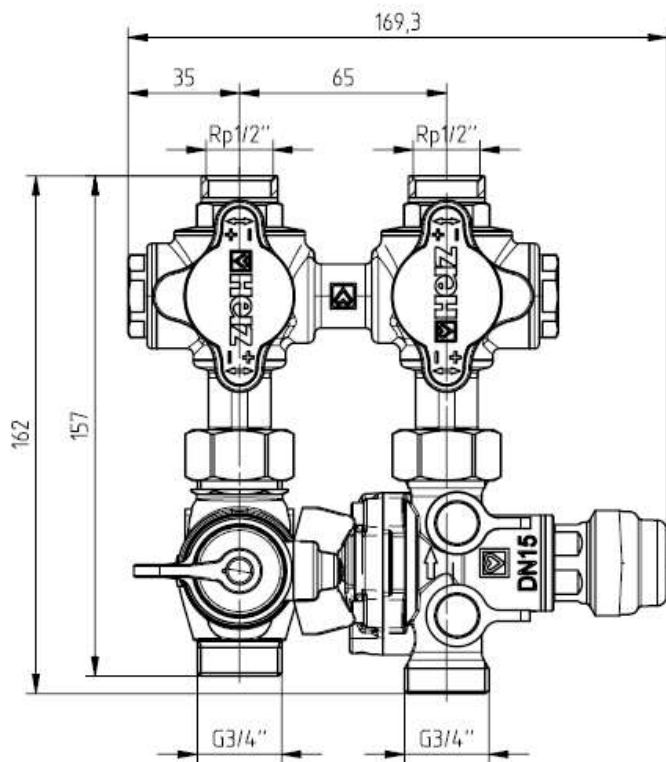


Esempio di applicazione per riscaldamento e raffreddamento

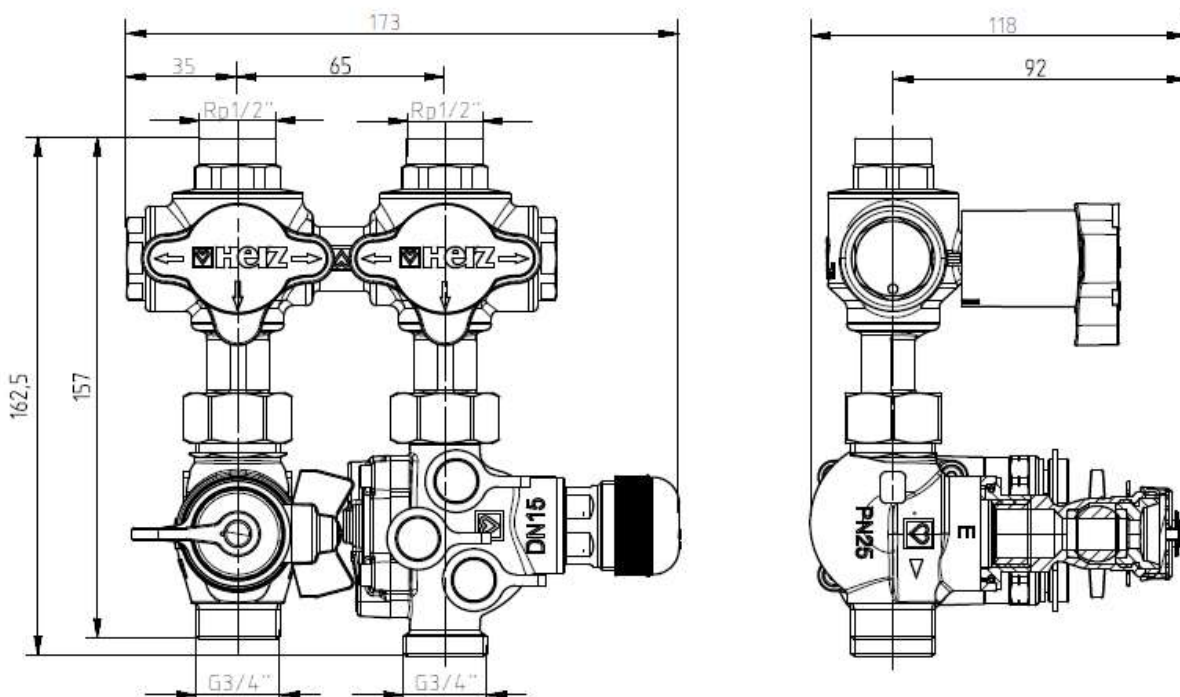


☑ Dimensioni in mm

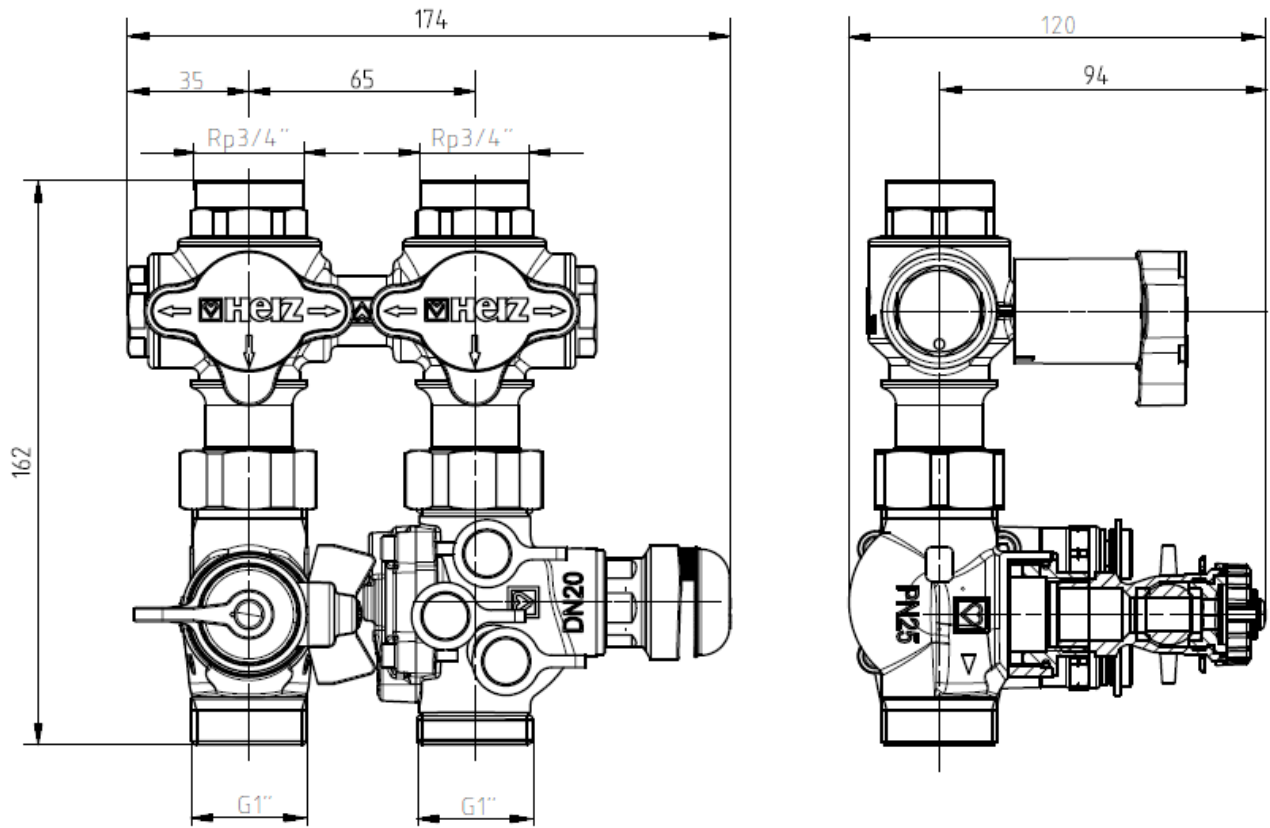
- DN 15



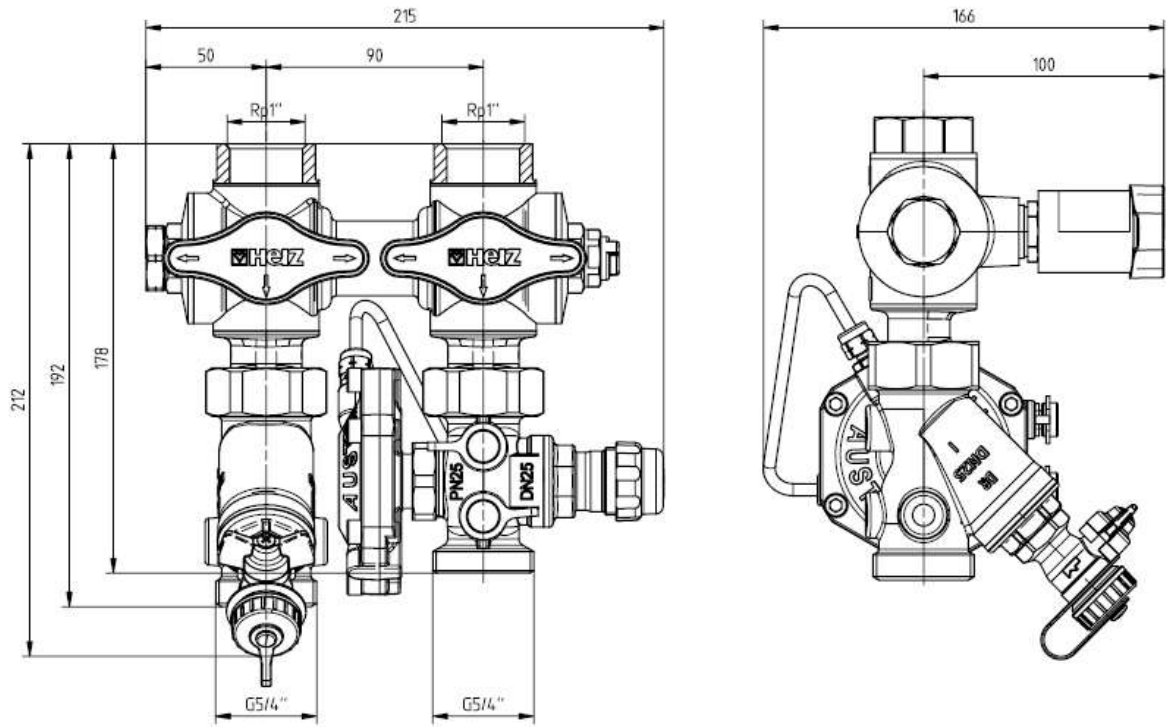
- DN 15SF, HF



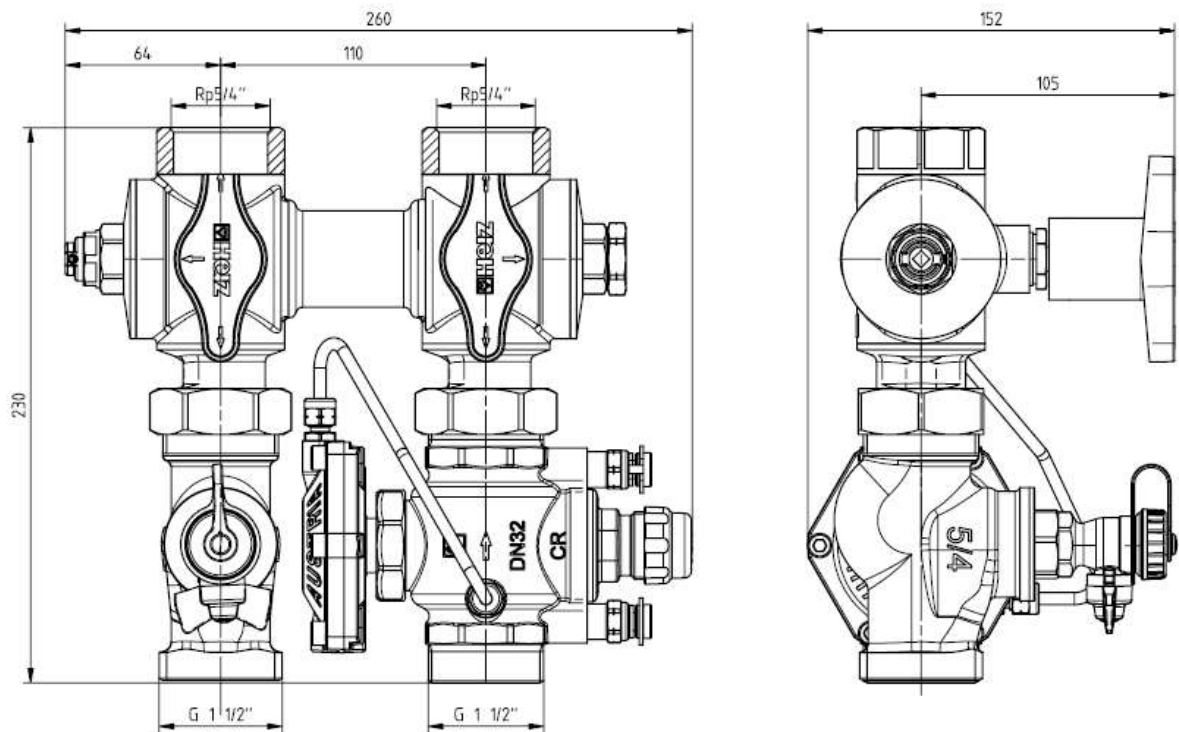
- DN 20SF, HF



- DN 25

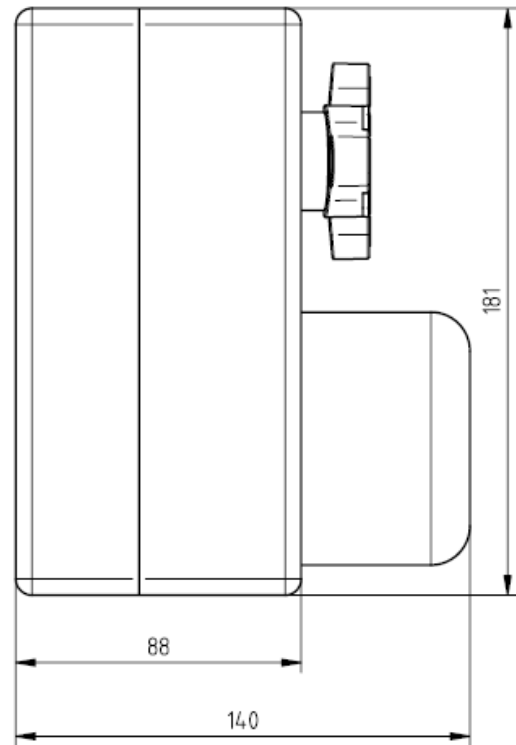
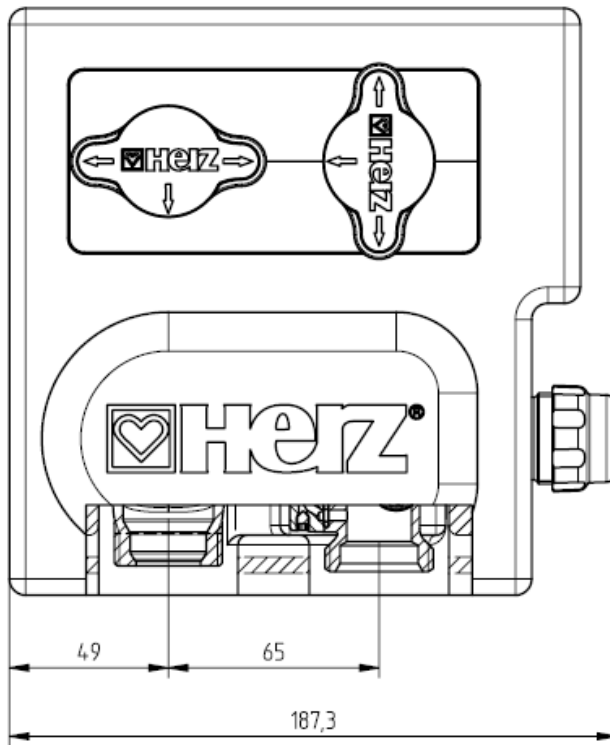


- DN 32

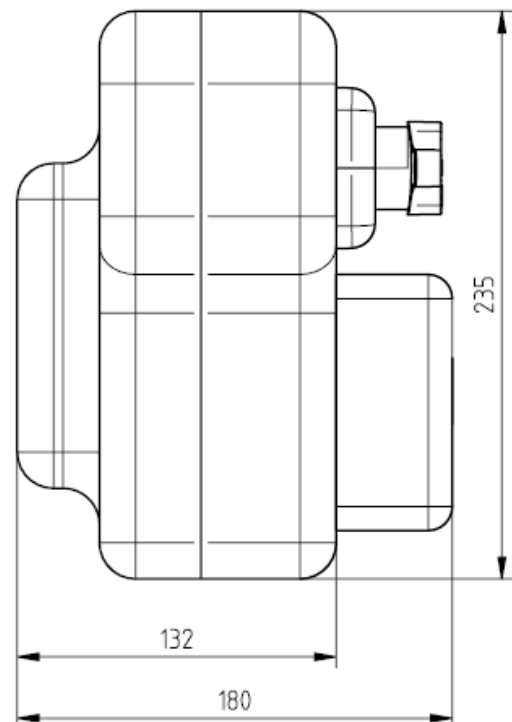
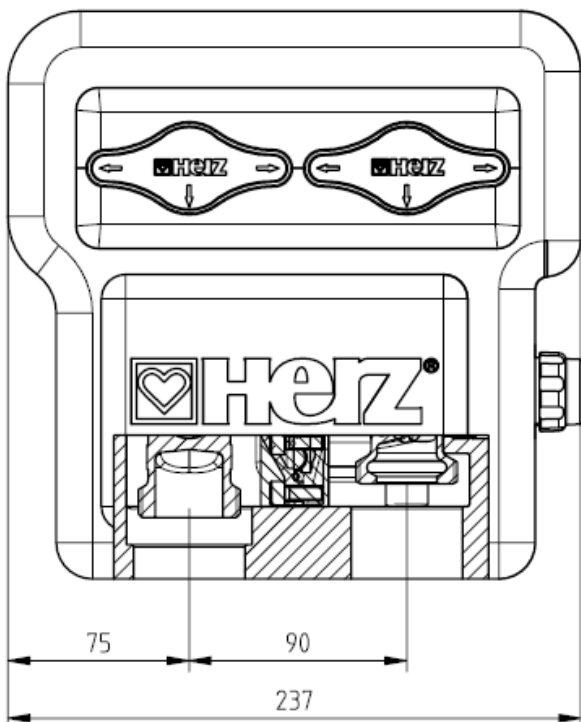


☑ Dimensioni in mm dei gusci isolanti

DN15 - DN20



DN25

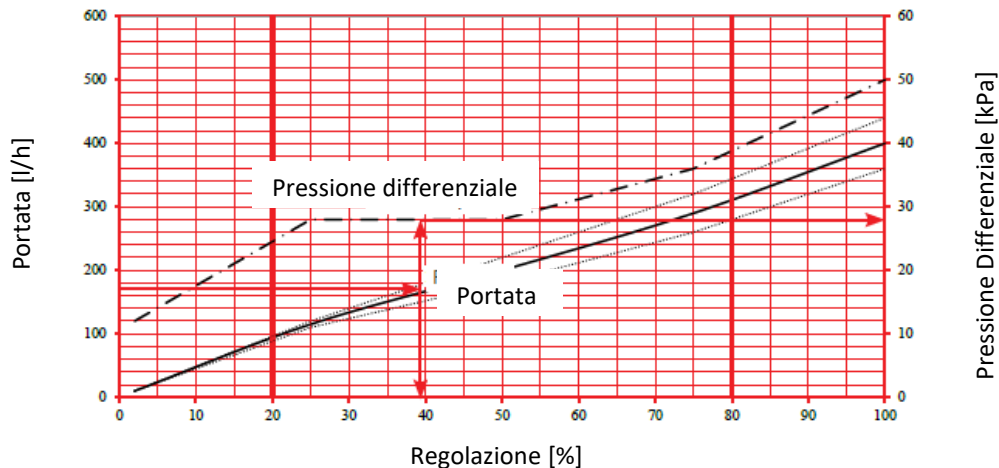


DN32: fornito senza guscio isolante

☑ Esempio regolazione

Per selezionare l'impostazione corretta e la pressione differenziale minima richiesta per il flusso desiderato, seguire i passaggi mostrati in figura. L'impostazione % per un determinato flusso sul lato sinistro del grafico può essere letta dalla linea nera continua. Il valore DP minimo per questa impostazione può essere letto dalla linea nera tratteggiata (punto-linea) sul lato destro del diagramma.

Nell'esempio seguente è stata impostata una pressione differenziale di 28 kPa con una portata di 170 l/h con una regolazione al 39%; mantenendo la stessa pressione differenziale si sarebbe potuto avere una portata (min) di 120 l/h o (max) di 200 l/h cambiando la percentuale di regolazione dal 25% al 50%.



I diagrammi per tutti i modelli sono disponibili alla fine di questa scheda.

La linea continua nera indica i valori di portata

La linea tratto-punto nera indica la pressione differenziale sulla valvola

Le linee punteggiate nere indicano la tolleranza della curva per la portata

Le didascalie sui diagrammi sono in inglese

Presetting = Regolazione

Flow Rate = Portata

Differential Pressure = Pressione Differenziale

Kv value = Valore kv

☑ Principio di funzionamento di una valvola combinata PICV

Una valvola di bilanciamento e controllo indipendente dalla pressione (PIBCV o PICV) combina una valvola di regolazione e controllo con un regolatore di pressione differenziale.

Valvola di bilanciamento e regolazione

La valvola ha una caratteristica lineare. La regolazione del volume di flusso richiesto viene eseguita sullo stelo della valvola, dove viene regolata la corsa massima. Si consigliano impostazioni tra il 20 % e l'80 % della portata nominale. La regolazione della corsa massima consente agli attuatori con rilevamento della corsa di utilizzare l'intera larghezza di banda di controllo (ad es. 0-10 V).

Regolatore di pressione differenziale

Il regolatore di pressione differenziale mantiene costante la pressione differenziale attraverso la valvola di bilanciamento e regolazione. Poiché la valvola è indipendente dalla pressione differenziale dell'impianto, il volume di flusso preimpostato rimarrà sempre costante nonostante qualsiasi cambiamento delle condizioni dell'impianto.

Valvole di misurazione

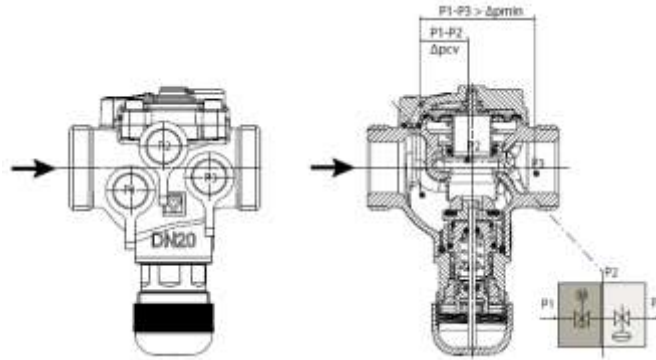
Ogni PICV dispone di almeno 2 prese di misurazione per consentire il controllo della taratura della valvola e della pressione differenziale minima. La valvola richiede una pressione differenziale minima per funzionare correttamente.

Le dimensioni DN15SF, DN15HF, DN20SF e DN20HF hanno un punto di prova aggiuntivo P2, in totale 3 punti di prova P1, P2 e P3.

La misurazione attraverso P1-P3 determinerà la pressione differenziale minima richiesta dalla valvola per funzionare correttamente.

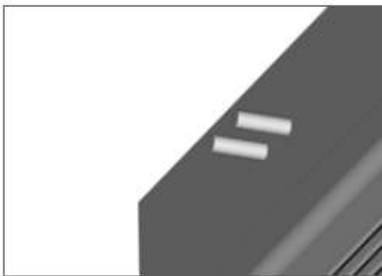
La misurazione attraverso P1-P2 determina la pressione differenziale necessaria per calcolare il volume di flusso della valvola dai valori kv (mostrati nella tabella) per ciascuna posizione % preimpostata.

La pressione differenziale può essere controllata con il computer di misurazione HERZ 1 8900 05.

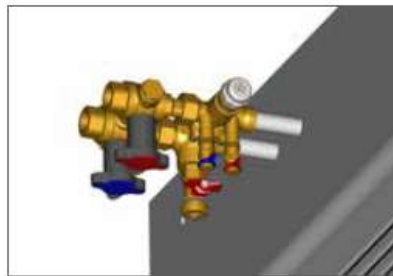


☑ Installazione

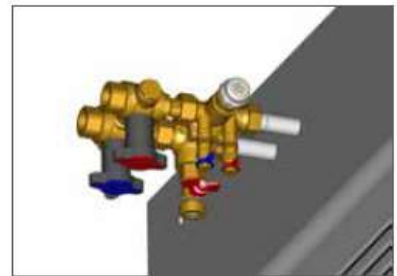
Il kit di collegamento per fan coil HerzCON, nelle misure da DN15 a DN 25 include il guscio isolante. Seguire i seguenti passi per l'installazione di tutti i componenti.



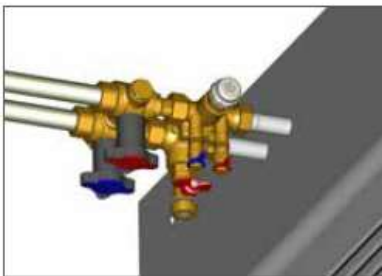
Cassetta a soffitto



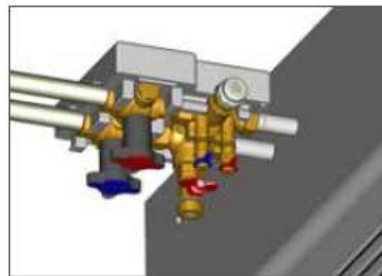
Verificare l'interasse del kit



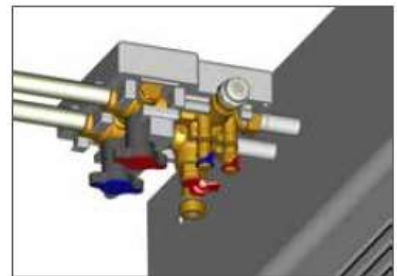
Collegare con i raccordi alla cassetta



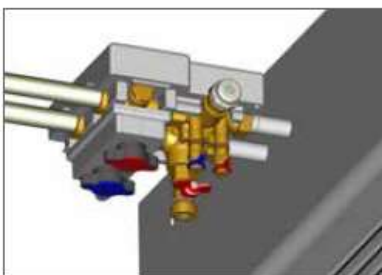
Collegare i tubi dell'impianto



Posizionare il guscio inferiore



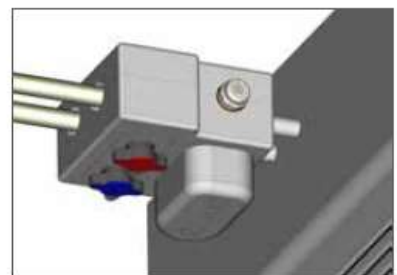
Posizionare il mezzo guscio valvole



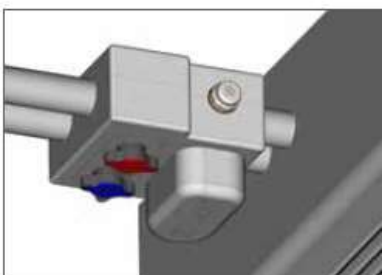
Posizionare il 2° mezzo guscio valvole



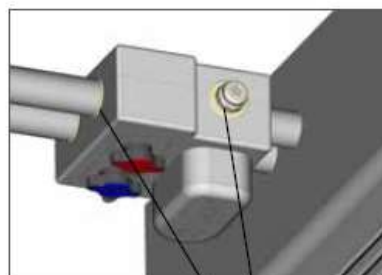
Posizionare il guscio superiore



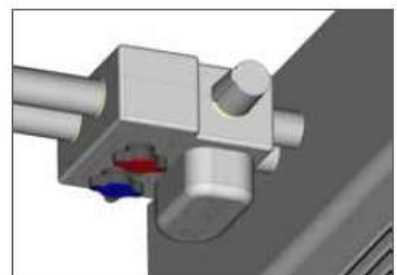
Inserire il coperchio isolante



Isolare le tubazioni (prima e dopo)

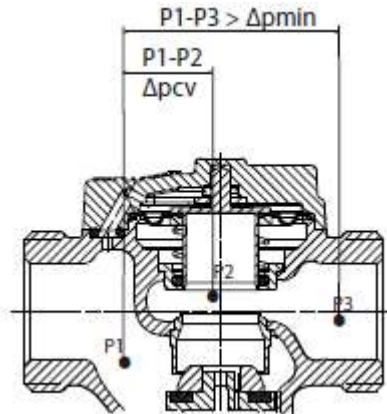


Sigillare eventuali aperture sul kit



Montare l'attuatore elettrico

Valori kv della valvola di regolazione PIBCV (punti di misura P1 – P2)



Presetting	DN 15 SF	DN 15 HF	DN 20 SF	DN 20 HF
[%]	[m³/h]	[m³/h]	[m³/h]	[m³/h]
20	0,352	0,530	0,548	0,983
21	0,370	0,557	0,579	1,040
22	0,389	0,585	0,611	1,097
23	0,407	0,613	0,643	1,154
24	0,425	0,641	0,674	1,211
25	0,443	0,669	0,706	1,268
26	0,462	0,697	0,738	1,325
27	0,480	0,724	0,769	1,382
28	0,498	0,752	0,801	1,439
29	0,517	0,780	0,832	1,496
30	0,535	0,808	0,864	1,553
31	0,554	0,837	0,898	1,616
32	0,573	0,867	0,932	1,679
33	0,592	0,896	0,965	1,742
34	0,610	0,926	0,999	1,805
35	0,629	0,955	1,033	1,867
36	0,648	0,985	1,067	1,930
37	0,667	1,014	1,100	1,993
38	0,686	1,044	1,134	2,056
39	0,705	1,073	1,168	2,119
40	0,724	1,103	1,202	2,182
41	0,742	1,142	1,238	2,246
42	0,760	1,181	1,274	2,311
43	0,778	1,220	1,310	2,376
44	0,796	1,260	1,347	2,441
45	0,814	1,299	1,383	2,506
46	0,833	1,338	1,419	2,571
47	0,851	1,377	1,455	2,636
48	0,869	1,417	1,492	2,700
49	0,887	1,456	1,528	2,765
50	0,905	1,495	1,564	2,830
51	0,924	1,531	1,598	2,893
52	0,942	1,566	1,632	2,957
53	0,961	1,602	1,665	3,020
54	0,979	1,637	1,699	3,083

55	0,998	1,672	1,733	3,146
56	1,016	1,708	1,767	3,210
57	1,035	1,743	1,800	3,273
58	1,053	1,779	1,834	3,336
59	1,072	1,814	1,868	3,399
60	1,090	1,850	1,902	3,463
61	1,112	1,883	1,937	3,536
62	1,134	1,915	1,972	3,609
63	1,156	1,948	2,007	3,683
64	1,178	1,980	2,042	3,756
65	1,199	2,013	2,077	3,829
66	1,221	2,046	2,113	3,903
67	1,243	2,078	2,148	3,976
68	1,265	2,111	2,183	4,050
69	1,286	2,144	2,218	4,123
70	1,308	2,176	2,253	4,196
71	1,332	2,212	2,292	4,271
72	1,355	2,248	2,331	4,346
73	1,379	2,284	2,369	4,421
74	1,402	2,320	2,408	4,496
75	1,425	2,356	2,447	4,571
76	1,449	2,392	2,485	4,646
77	1,472	2,428	2,524	4,721
78	1,496	2,464	2,562	4,796
79	1,519	2,500	2,601	4,871
80	1,543	2,536	2,640	4,946
81	1,568	2,574	2,683	4,990
82	1,594	2,612	2,726	5,035
83	1,620	2,651	2,769	5,080
84	1,646	2,689	2,812	5,125
85	1,672	2,728	2,855	5,169
86	1,698	2,766	2,898	5,214
87	1,723	2,804	2,941	5,259
88	1,749	2,843	2,985	5,304
89	1,775	2,881	3,028	5,348
90	1,801	2,919	3,071	5,393
91	1,824	2,963	3,106	5,538
92	1,847	3,007	3,142	5,682
93	1,871	3,050	3,177	5,827
94	1,894	3,094	3,213	5,971
95	1,917	3,138	3,248	6,116
96	1,940	3,181	3,284	6,261
97	1,963	3,225	3,319	6,405
98	1,987	3,269	3,355	6,550
99	2,010	3,312	3,390	6,694
100	2,033	3,356	3,426	6,839

Tutti i dati contenuti in questo documento corrispondono alle informazioni esistenti al momento della stampa e hanno solo carattere informativo. Ci riserviamo eventuali modifiche e adeguamento al progresso tecnico. Le figure si intendono come simboli per i prodotti e possono quindi differire visivamente dal prodotto stesso. Differenze di colore possono dipendere dalla stampa. Vi possono essere anche delle differenze nei prodotti in funzione della nazione in cui sono distribuiti. Ci riserviamo eventuali modifiche delle specifiche tecniche e del funzionamento. Per domande rivolgetevi alla succursale HERZ a voi più vicina.

