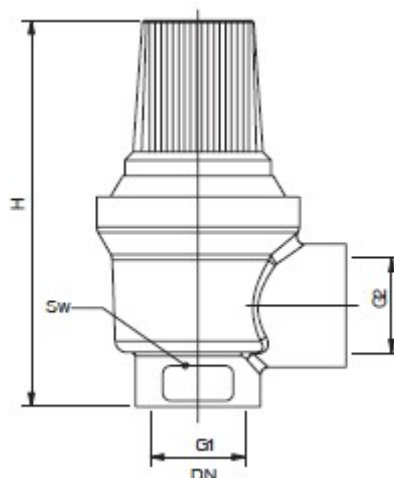


HERZ Valvola di sicurezza

Scheda Tecnica 26xx – Edizione 0607

 **Dimensioni in mm**


Codice	PN	DN	G1	G2	L	H	Sw	P (kW)	Peso
1 2604 02	2,5	20	3/4"	1"	35	72	32	100	0,190
1 2605 02	3	20	3/4"	1"	35	72	32	100	0,190
1 2606 02	6	20	3/4"	1"	35	72	32	100	0,190
1 2607 03	2,5	25	1"	1 1/4"	60	97	41	200	0,620
1 2667 03	6	25	1"	1 1/4"	60	97	41	200	0,620
1 2687 03	8	25	1"	1 1/4"	60	97	41	200	0,620
1 2608 03	3	25	1"	1 1/4"	60	97	41	200	0,620
1 2609 04	2,5	28	1 1/4"	1 1/2"	52	97	50	360	0,760
1 2610 04	3	28	1 1/4"	1 1/2"	52	97	50	360	0,760
1 2669 04	6	28	1 1/4"	1 1/2"	52	97	50	360	0,760
1 2689 04	8	28	1 1/4"	1 1/2"	52	97	50	360	0,760

 **Costruzione**

Corpo: ottone forgiato secondo EN 12420
 Molla: acciaio
 Diaframma: EPDM
 Cappuccio: PA, colore rosso

 **Specifiche**

Collegamenti: attacchi filettati femmina secondo ISO228
 Pressione nominale: vedere tabella
 Temperatura di lavoro: 0 – 110 °C
 Fluido: acqua (no vapore)

 **Assemblaggio e manutenzione**

Herz consiglia l'uso di pasta sigillante con nastro in Teflon per sigillare il collegamento tra il tubo e la valvola di sicurezza. Avvitare la valvola di sicurezza sull'estremità del tubo di installazione con uno strumento di montaggio adatto che si adatti alle dimensioni del corpo (Sw = 32 – 41 - 50 mm). La direzione di rilascio (dalla maggiore pressione all'atmosfera) è indicata sul corpo con una freccia che deve essere presa in considerazione quando si installa la valvola di sicurezza. Non devono essere installate valvole di intercettazione tra la valvola di sicurezza e il generatore (caldaia).

Raccomandiamo che almeno una volta all'anno la valvola di sfogo venga azionata ruotando il cappuccio di plastica per almeno 90 gradi. La valvola di sicurezza non ha bisogno di alcuna manutenzione speciale.

 **Applicazione**

Adatta per impianti di riscaldamento per proteggere le caldaie dall'aumento della pressione.

Protegge le installazioni da pressioni superiori alla PN. La pressione di scarico è uguale al valore PN.

Generalmente può essere utilizzata con liquidi non aggressivi come acqua calda, aria compressa, carburante, olio lubrificante.

Tutti i dati contenuti in questo documento corrispondono alle informazioni esistenti al momento della stampa e hanno solo carattere informativo. Ci riserviamo eventuali modifiche e adeguamento al progresso tecnico. Le figure si intendono come simboli per i prodotti e possono quindi differire visivamente dal prodotto stesso. Differenze di colore possono dipendere dalla stampa. Vi possono essere anche delle differenze nei prodotti in funzione della nazione in cui sono distribuiti. Ci riserviamo eventuali modifiche delle specifiche tecniche e del funzionamento. Per domande rivolgetevi alla succursale HERZ a voi più vicina.