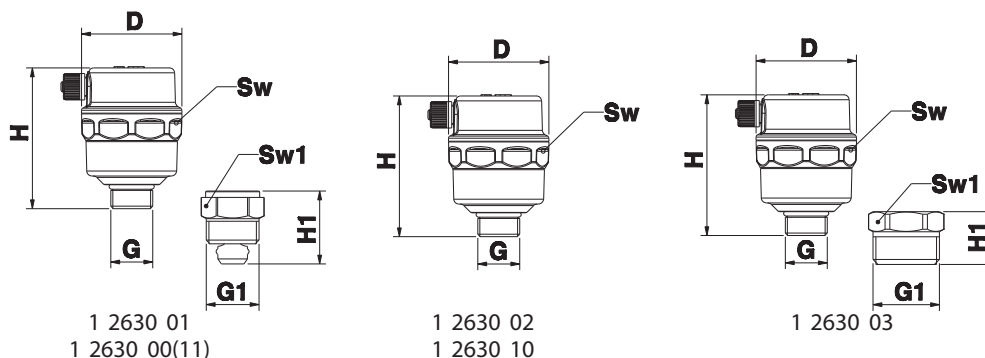


# HERZ Valvole automatiche sfiato aria

Scheda tecnica per 1 2630 XX , Edizione 0516

## ☑ Dimensioni



Codice	PN	D [mm]	G [in]	G1 [in]	H [mm]	H <sub>min</sub> [mm]	H <sub>max</sub> [mm]	H1 [mm]	Sw [mm]	Sw1 [mm]	Peso [kg]	Colore Tappo
1 2630 00	10	40	3/8	3/8	56	30	38	30	38	22	0,224	nero
1 2630 01	10	40	3/8	1/2	56	30	38	26	38	22	0,216	nero
1 2630 02	10	40	3/8	/	56	/	38	/	38	/	0,182	nero
1 2630 03	10	40	3/8	3/4	56	30	38	21	38	27	0,226	nero
1 2630 10	10	40	3/8	/	56	/	38	/	38	/	0,188	rosso
1 2630 11	10	40	3/8	3/8	56	30	38	30	38	22	0,226	rosso

## ☑ Materiali

Corpo:	Ottone forgiato EN 12165, CW617N
Coperchio:	Ottone forgiato EN 12165, CW617N
Guarnizioni:	EPDM
Tappo:	Plastica ABS, nero o rosso
Galleggiante:	Plastica PP
Valvola di ritegno (1 2630 01, 1 2630 00(11)):	Ottone CW614N
Adattatore (1 2630 03):	Ottone CW614N

## ☑ Dati tecnici

Pressione massima di esercizio:	vedi tabella sopra
Temperatura di lavoro:	0°C bis +110 °C
Fluido:	Acqua (senza vapore)

Qualità dell'acqua calda conforme alla norma ONORM H 5195 e alla norma VDI 2035.

Etilene e glicole di propilene sono ammessi nella percentuale del 25-50% del volume. L'ammoniaca contenuta nella canapa può danneggiare i corpi valvola in ottone; le guarnizioni in EPDM possono subire gli effetti di oli minerali lubrificanti alterandone le proprietà e causando problemi sulle stesse. Si prega di fare riferimento alla documentazione dei produttori quando si usano prodotti a base di glicole etilenico come antigelo o per la protezione dalla corrosione.

Standard:

- Valvole sfiato aria secondo EN 1074-4
- Attacco filettato secondo ISO 228

## ☑ Applicazione

La valvola di sfiato aria automatica è utilizzata nei sistemi di riscaldamento e raffreddamento per sfiatare l'impianto.

La valvola deve essere installata vicino alla caldaia o nel punto più alto del sistema per garantire la ventilazione corretta.

Prima dell'uso il tappo deve essere aperto per 2 o 3 giri. In caso di perdite il tappo può essere chiuso.

La valvola di sfiato aria dovrebbe essere pulita e controllata.

Per semplificare eventuali operazioni di manutenzione o sostituzione si consiglia l'installazione di una valvola di intercettazione e ritegno.

Manutenzione

Per pulire la valvola di sfiato aria automatica, svitarla e capovolgerla.

Svitare il tappo e l'inserto che è bloccato per mezzo di una chiave a brugola da 4,5 mm.

Estrarlo assieme alla molla e controllare la superficie di tenuta.

La causa più comune di perdita è l'accumulo di sporcizia sulle superfici di tenuta, quindi pulirle accuratamente.

Rimontare il tutto nell'ordine inverso.