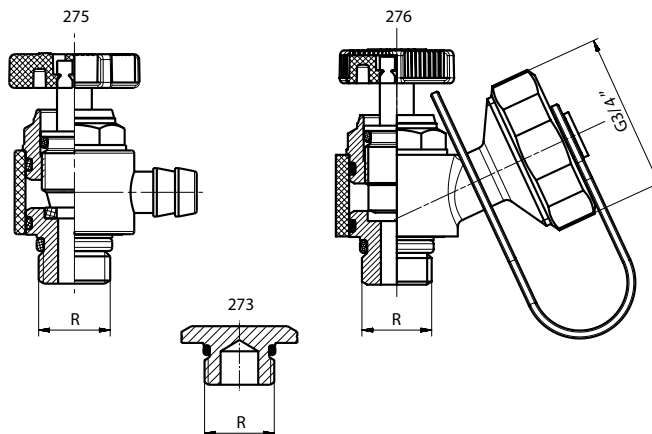


# Valvola di scarico con rubinetto per valvole di regolazione

Scheda tecnica per 273-276, Edizione 0711

Dimensioni in mm



Codice	R	Esecuzione
1 0273 09	1/4	Tappo a vite
1 0273 00	3/8	
1 0276 09	1/4	Valvola di scarico con rubinetto e attacco portagomma orientabile, tappo rosso
1 0276 00	3/8	
2 0275 09	1/4	Valvola di scarico con rubinetto e portagomma, tappo verde
2 0275 00	3/8	
2 0276 09	1/4	Valvola di scarico con rubinetto e attacco portagomma orientabile, per acqua potabile, tappo verde
2 0276 00	3/8	

Applicazione

I rubinetti di scarico possono essere applicati a questi modelli di valvole Herz:

4117 M, 4117 R, 4217 GM, 4217 GR, 4115 A, 4125 AD, 4215 AG, 4112 A, 4007, 4417 GM, 4415 AG, 4325 AD, 4218 AGF, 4218 GMF, 4218 GF, 4007 F, 4117 MW, 4117 RW, 4215 AW, 4125 AWD, 4115 AW, 4126, 4315 AW, 4325 AWD

Attacco portagomma



L'attacco portagomma 1 6206 01 può essere collegato alle valvole di scarico 0276.  
Da ordinare separatamente.

Dimensioni delle valvole di scarico

Fino a dimensioni della valvola di 2" - Foro filettato da 1/4"  
Dalle dimensioni della valvola di 2½" - Foro filettato da 3/8"

Dati di esercizio

Temperatura max di funzionamento 110 °C  
Pressione max di funzionamento 10 bar

Qualità dell'acqua secondo ÖNORM H 5195 o VDI 2035.

Per il trasporto di fluidi negli impianti di servizio - acqua calda, etc. . Etilene e glicole di propilene possono essere usati con un rapporto del 25 - 50% del volume.

Particolari costruttivi

Tenuta del vitone

La tenuta del vitone è assicurata da un O-ring che offre un'assenza di manutenzione permanente della valvola fino al limite di temperatura specificato.

Montaggio

Per un montaggio semplice il corpo ha un esagono da 16