



Riduttore di pressione a membrana

2682

- ✓ Protezione per impianti idraulici
- ✓ Design compatto
- ✓ Pulizia facile
- ✓ Pressione regolabile
- ✓ Dotato di manometro



KLIMIT Srl - Rappresentante esclusivo Herz per l'Italia

Viale della Repubblica, 8 - 36031 Dueville (VI)

Tel. 0444 361233 - Fax: 0444 361237

Email: info@herzitalia.it - [Http://www.herzitalia.it](http://www.herzitalia.it)



HERZ 2682 Riduttore di pressione a membrana

Il riduttore di pressione a membrana HERZ 2682 protegge gli impianti dalle alte pressioni in entrata dagli acquedotti e regola quindi l'afflusso d'acqua secondo necessità, contribuendo pertanto al contenimento dei costi.

Campo di applicazione

Il riduttore di pressione a membrana HERZ può essere usato sia per l'acqua tecnica/industriale che sanitaria. Un altro campo di applicazione sono i sistemi di riscaldamento, dove questo dispositivo serve per proteggere la caldaia dalle alte pressioni. Si raccomanda una pressione massima di esercizio di 4 bar.

Installazione e manutenzione

Il riduttore di pressione a membrana HERZ viene utilizzato in sistemi per acqua sanitaria. Va posizionato dopo il contatore dell'acqua tra due valvole di monitoraggio. In fase di montaggio rispettare la corretta direzione del flusso - vedi freccia presente sul corpo del riduttore di pressione a membrana. La pressione in uscita è preimpostata a 3 bar (considerando una pressione in ingresso di 4 bar)

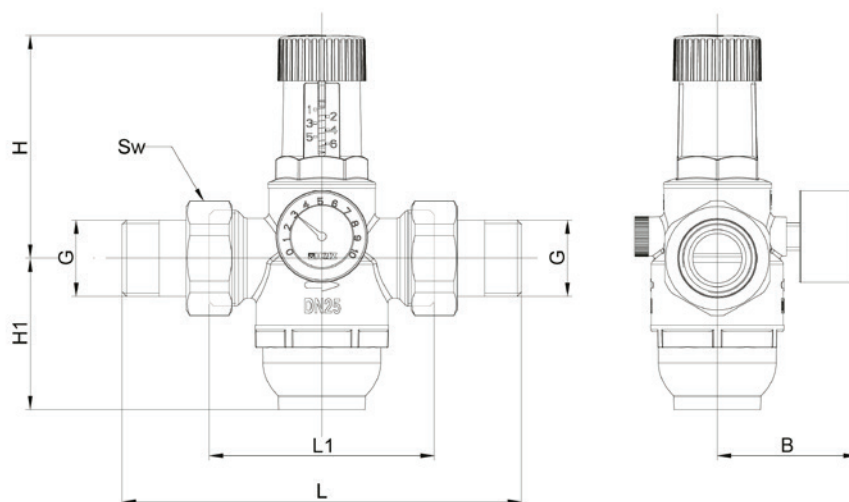
e può essere aumentata ruotando l'apposita manopola. La corrispondente pressione in uscita verrà indicata sul manometro. Per un corretto utilizzo e per favorire la riduzione dei costi, si consiglia di impostare una pressione in uscita massima di 4 bar. Il riduttore di pressione a membrana HERZ non richiede alcuna manutenzione.

☑ Dati tecnici

Pressione di esercizio max:	16 bar
Regolazione:	1-6 bar
Regolazione di fabbrica:	3 bar
Temperatura max:	40°C
Temperatura min.:	0.5°C
Manometro:	0-10 bar
Larghezza maglia filtro:	0.3mm
Fluido:	Acqua
Normativa di riferimento:	EN 1567
Collegamento manometro:	1/4" F (ISO 228-1)
Sistema di collegamento:	AG, ISO7-1

☑ Materiali

Corpo valvola:	Ottone secondo EN 12165; CW626N
Copertura:	PA6-G30
Membrana:	EPDM
Molla:	Molla in acciaio
Mandrino:	Acciaio inossidabile
Guarnizione:	EPDM
Volantino:	PA, verde
Filtro:	Acciaio inossidabile
Copertura filtro:	PA 12, trasparente



Codice	Dimensione	PN	DN	G	L (mm)	L1 (mm)	B (mm)	H (mm)	H1 (mm)	Sw
1 2682 11	1/2"	16	15	1/2"	147	84	67	98	66	30
1 2682 12	3/4"	16	20	3/4"	155	84	67	98	66	37
1 2682 13	1"	16	25	1"	185	98	67	98	66	46